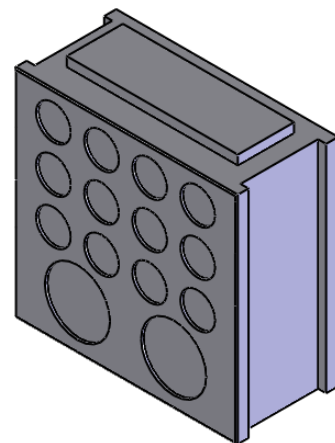


Kabeldurchmesser:

12 x max. Ø 6,5mm

2 x max. Ø 12,5mm



icotek GmbH

Bischof-von-Lipp-Straße 1
D-73569 Eschach
Tel.: 07175 / 92380-0
www.icotek.de

Ind:

Änderung

Datum

Name

Zeichungsvermerke

Maßstab: 1 : 1
Werkstoff: Elastomer
Rohteil:
Toleranz: DIN ISO 2768m

Benennung

DOKU-DT 1

Zeichnungsnummer

Artikelnummer

41500

Datum

Name

Erstellt

09.03.10

ds

Ursprung

Format: A4

BLATT

von