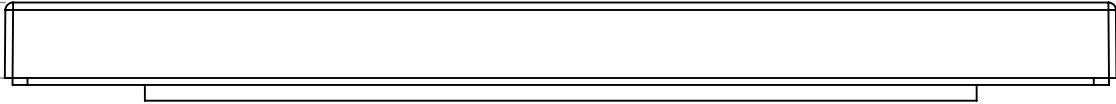
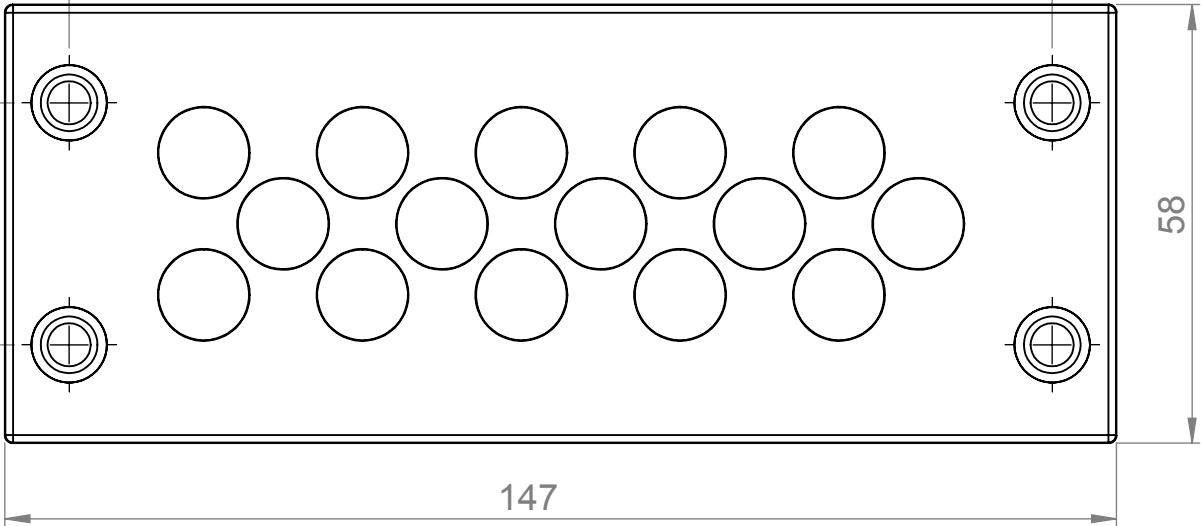


10



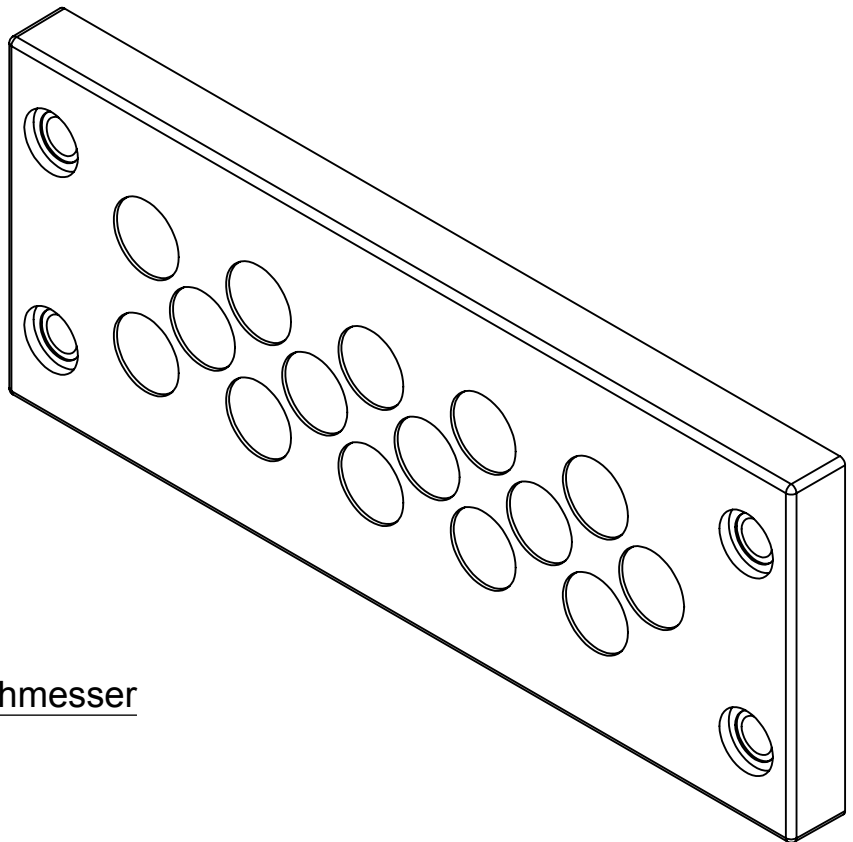
130

32



58

147



Anzahl Leitungen mit Durchmesser
-15 x 7,2 mm - 12,0 mm

icotek GmbH

Bischof-von-Lipp-Straße 1
 D-73569 Eschach
 Tel.: 07175 / 92380-0
 www.icotek.de

Ind:

Änderung

Datum

Name

Zeichnungsvermerke

Benennung

DOKU_KEL-DPZ-24-15

Maßstab: 1:1

Werkstoff: Polyamid / Elastomer

Gewicht:

Toleranz:

Zeichnungsnummer

-

Artikelnummer

43720

Datum

Name

Erstellt

Ursprung

Format: A4

BLATT

1 von 1