



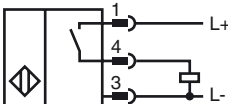
### Bestellbezeichnung

CBB8-18GS75-E2-V1

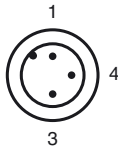
### Merkmale

- 8 mm bündig
- Der Schaltabstand kann mit dem Potentiometer in einem weiten Bereich eingestellt werden

### Anschluss



### Pinbelegung



Adernfarben gemäß EN 60947-5-2

1	BN	(braun)
3	BU	(blau)
4	BK	(schwarz)

### Zubehör

#### BF 18

Befestigungsflansch, 18 mm

#### V1-W-2M-PUR

Kabeldose, M12, 4-polig, PUR-Kabel

#### V1-G-2M-PUR

Kabeldose, M12, 4-polig, PUR-Kabel

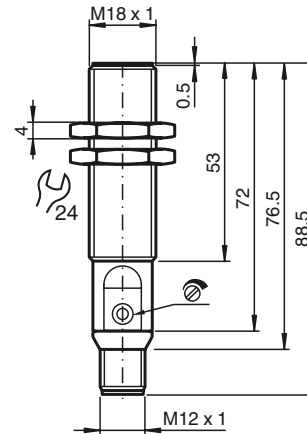
#### V1-W

Kabeldose, M12, 4-polig, konfektionierbar

#### V1-G

Kabeldose, M12, 4-polig, konfektionierbar

### Abmessungen



### Technische Daten

#### Allgemeine Daten

Schaltelementfunktion	PNP	Schließer
Schaltabstand	$s_n$	2 ... 8 mm
Einbau		bündig
Ausgangspolarität		DC

#### Kenndaten

Betriebsspannung	$U_B$	10 ... 30 V
Schaltfrequenz	$f$	0 ... 100 Hz
Verpolschutz		verpolgeschützt
Kurzschlusschutz		taktend
Spannungsfall	$U_d$	$\leq 1,5$ V
Betriebsstrom	$I_L$	0 ... 100 mA
Leerlaufstrom	$I_0$	$\leq 18$ mA
Schaltzustandsanzeige		LED, gelb

#### Anzeigen/Bedienelemente

LED grün	Betriebsanzeige
LED gelb	Anzeige Schaltzustand
Potentiometer	Empfindlichkeitseinsteller

#### Umgebungsbedingungen

Umgebungstemperatur	-25 ... 85 °C (-13 ... 185 °F)
---------------------	--------------------------------

#### Mechanische Daten

Anschlussart	Gerätestecker M12 x 1, 3-polig
Gehäusematerial	Edelstahl 1.4305 / AISI 303 (V2A)
Stirnfläche	PBT
Schutzart	IP67

#### Normen- und Richtlinienkonformität

Normenkonformität	
Normen	EN 60947-5-2:2007 IEC 60947-5-2:2007

#### Zulassungen und Zertifikate

UL-Zulassung	cULus Listed, General Purpose
CSA-Zulassung	cCSAus Listed, General Purpose
CCC-Zulassung	Produkte, deren max. Betriebsspannung $\leq 36$ V ist, sind nicht zulassungspflichtig und daher nicht mit einer CCC-Kennzeichnung versehen.