



Konformitätserklärung, nur Europa

Wir, BROTHER INDUSTRIES, LTD. 15-1, Naeshiro-cho, Mizuho-ku, Nagoya, 467-8561, Japan erklären, dass dieses Produkt die wesentlichen Anforderungen und andere relevante Bestimmungen aus den Richtlinien 2006/95/EG, 2004/108/EG und 2009/125/EG erfüllt.

Internationale Konformitätserklärung zu ENERGY STAR® Das internationale ENERGY STAR®-Programm wurde ins Leben gerufen, um die Entwicklung und Verbreitung von energieeffizienten Büroausstattungen zu fördern.

Allgemeine Informationen

Hinweise zu diesem Handbuch Die Handbücher für dieses Produkt wurden unter der Aufsicht der Firma Brother Industries, Ltd. erstellt und veröffentlicht.

Warnzeichen Das Brother-Logo ist ein eingetragenes Warenzeichen von Brother Industries, Ltd. Brother ist ein eingetragenes Warenzeichen von Brother Industries, Ltd.

Symbole in diesem Handbuch In diesem Handbuch werden die folgenden Symbole verwendet: Dieses Symbol weist auf Informationen oder Anweisungen hin, die befolgt werden sollten.

Sicherheitshinweise

Lesen Sie diese Anweisungen sorgfältig durch und vergewissern Sie sich, dass Sie diese auch verstehen. Bewahren Sie sie auf, um später als Referenz darauf zurückgreifen zu können.

- WARNUNG Weist auf eine potenzielle Gefahrensituation hin, die zu ernsthaften lebensgefährlichen Verletzungen führen kann, falls das Produkt ohne Beachtung der Warnungen und Anweisungen verwendet wird.
ACHTUNG Weist auf eine potenzielle Gefahrensituation hin, die zu leichten oder mittelschweren Verletzungen und/oder zu Sachschäden führen kann, falls das Produkt ohne Beachtung der Warnungen und Anweisungen verwendet wird.

- Die Aktion ist NICHT zulässig. Den Drucker NICHT auseinanderbauen. Den Drucker KEINER extremen Feuchtigkeit oder Nässe aussetzen. Einem bestimmten Teil des Produktes NICHT berühren. Obligatorische Maßnahme. Netzstecker ziehen. Warnung vor der Möglichkeit eines Stromschlages.

Hinweise zur sicheren Verwendung des Druckers

Befolgen Sie diese Richtlinien, um Feuer, Stromschläge oder sonstige Schäden zu vermeiden.

- Drucker Entsorgen Sie Kunststoffbeutel ordnungsgemäß und halten Sie sie von Säuglingen und Kindern fern. Kunststoffbeutel nicht über Körperteile ziehen oder damit spielen. Wenn Sie unnatürlichen Geruch, Wärmefeld, Rauch, Verfärbung, Verformung oder andere Auffälligkeiten während des Betriebs des Druckers feststellen, ziehen Sie sofort den Netzstecker aus der Steckdose. Keine schweren oder mit Wasser gefüllten Gegenstände auf den Drucker stellen.

ACHTUNG

Befolgen Sie diese Richtlinien, um Feuer, Stromschläge oder sonstige Schäden zu vermeiden.

- Drucker Der Drucker könnte in seiner Funktion gestört werden, wenn er neben einem Fernsehgerät, einem Radio oder einem ähnlichen Gerät steht. Stellen Sie sicher, dass Kinder ihre Finger nicht in bewegliche Teile oder Öffnungen des Druckers stecken. Die Steckdose sollte sich in der Nähe des Druckers befinden und leicht zugänglich sein. Die Schneideeinheit nicht berühren. Keine schweren Gegenstände auf den Drucker stellen.

Allgemeine Hinweise

- Drucker Der Drucker ist ein Präzisionsgerät. Den Drucker nicht fallen lassen. Gewalt darauf anwenden oder ihn beschädigen. Den Drucker nicht an der DK-Rollenfachabdeckung hochheben. Keine Fremdkörper in den Ausgabeschlitze oder den USB-Anschluss stecken oder diese durch Gegenstände blockieren.

- Netzwerk Stellen Sie den Drucker in der Nähe einer leicht zugänglichen Standardsteckdose auf.

- DK-Rolle (DK-Einzel-Etiketten und DK-Endlos-Etiketten) Verwenden Sie nur Original-Brother-Zubehör und -Verbrauchsmaterial (gekennzeichnet mit P- bzw. P2).

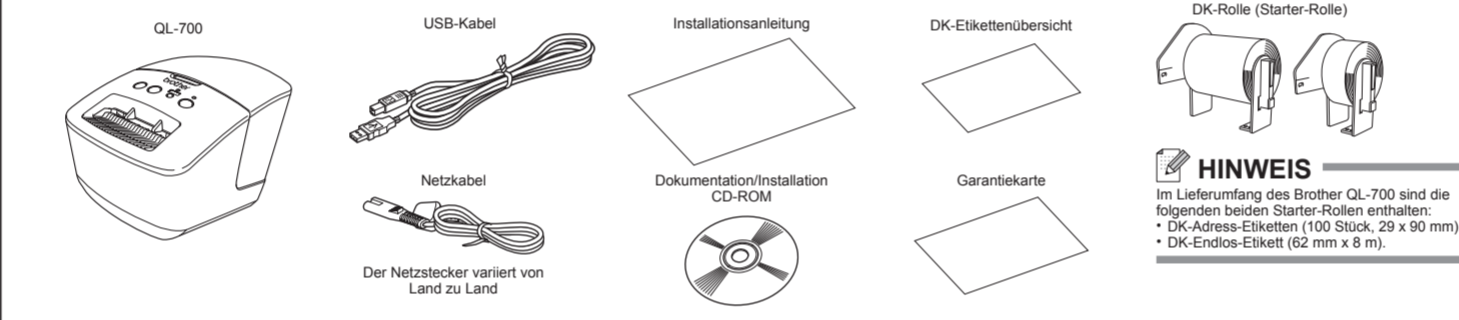
- Etiketten nicht auf Personen, Tiere oder Pflanzen kleben. Etiketten nicht auf öffentliches oder privates Eigentum geklebt werden. Das Ende der DK-Etikettenrolle ist nicht fest mit dem Rollen Kern verbunden. Setzen Sie die DK-Rollen keinem direkten Sonnenlicht, keinen hohen Temperaturen, hoher Luftfeuchtigkeit oder Staub aus.

- CD-ROM und Software Die CD-ROM nicht zerkratzen und keinen sehr hohen oder niedrigen Temperaturen aussetzen. Keine schweren Gegenstände auf die CD-ROM stellen und keine Gewalt darauf ausüben.

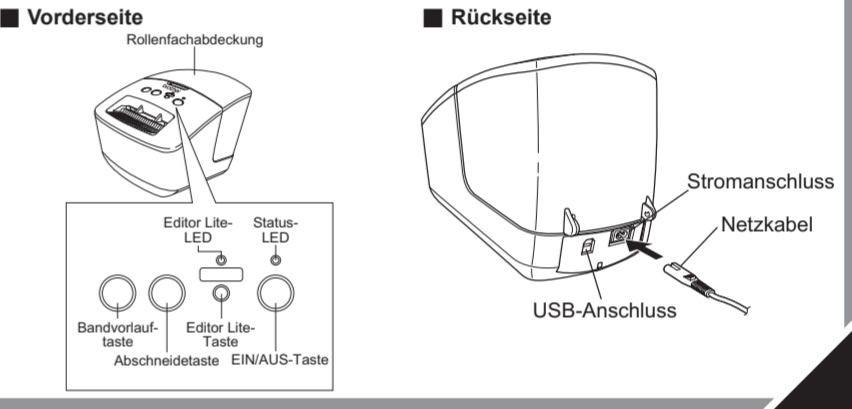
Hier starten

1 Packen Sie den QL-700 aus und überprüfen Sie den Lieferumfang.

Überprüfen Sie vor der Inbetriebnahme des Druckers, ob die folgenden Einzelteile im Lieferumfang enthalten sind. Bei fehlenden oder beschädigten Teilen wenden Sie sich bitte an den Brother Vertriebspartner, bei dem Sie den Drucker gekauft haben.

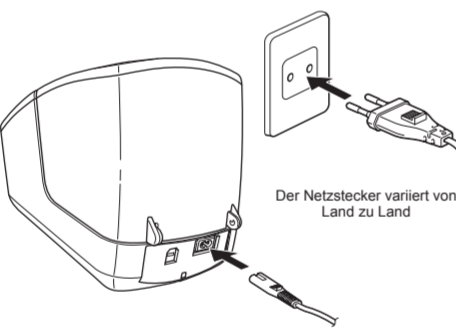


Beschreibung der Teile (Drucker-Haupteinheit)



2 An die Stromversorgung anschließen.

Schließen Sie das Netzkabel an den QL-700 an und stecken Sie den Netzstecker in eine Steckdose.



Bedeutung der Status-LED

Die Status-LED am Brother QL-Drucker zeigt den aktuellen Betriebsstatus an.

Table with 2 columns: LED (Leuchtet nicht, Grüne LED leuchtet, Grüne LED blinkt, Orangefarbene LED leuchtet) and Status (Der Drucker ist AUSGESCHALTET., Der Drucker ist EINGESCHALTET., Der Drucker empfängt Daten vom PC., Die Rollenfachabdeckung ist geöffnet.).

Table with 2 columns: LED (Orangefarbene LED blinkt, Rote LED leuchtet) and Status (Abkühlung (Warten Sie, bis die Temperatur des Druckkopfes gesunken ist), Das Gerät wird gestartet.).

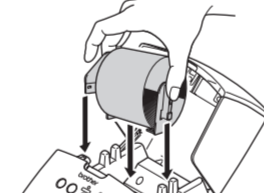
Table with 2 columns: LED (Rote LED blinkt) and Status (Meldet einen der folgenden Fehler: Rote LED blinkt langsam (2 x pro Sekunde, in Intervallen von 1 Sekunde), Falsche DK-Rolle eingelegt., Vorschubfehler., Keine DK-Rolle., Übertragungsfehler., Rollenfachabdeckung ist geöffnet (während des Betriebs).)

3 DK-Rolle einlegen.

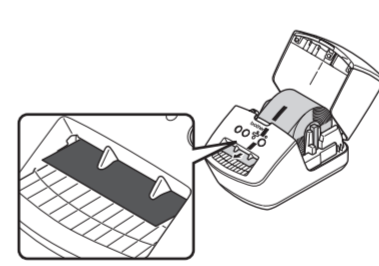
Halten Sie die EIN/AUS-Taste (P) gedrückt, um den QL-700 auszuschalten. Halten Sie den Brother QL-700 an der Vorderseite fest und heben Sie die Abdeckung des DK-Rollenfachs, um sie zu öffnen.



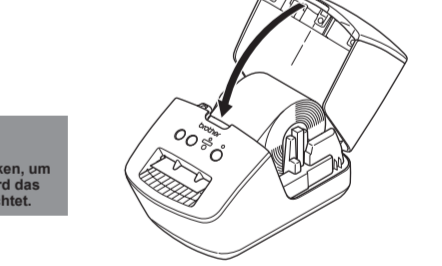
Legen Sie die Rolle in das Fach ein. WICHTIG Vergewissern Sie sich, dass der Rollenkerne rechts fest in der Halterung im Rollenfach sitzt und die linke Führung vorn in die passende Aussparung greift.



Führen Sie das Ende der DK-Rolle in den Schlitz ein, bis es wie rechts abgebildet herausragt. WICHTIG Richten Sie die Rolle so aus, dass sie mit der aufrechten Kante des Etikettenausgabeschlitzes bündig ist.

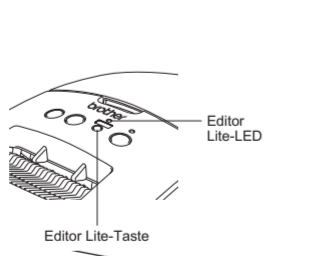


Schließen Sie die DK-Rollenfachabdeckung. WICHTIG Wenn Sie die EIN/AUS-Taste (P) drücken, um den Brother QL-700 einzuschalten, wird das DK-Etikettensymbol automatisch ausgerichtet.

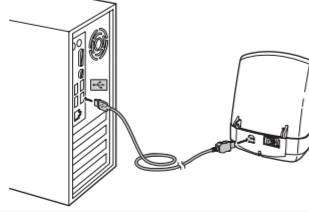


4 Schließen Sie das USB-Kabel an und starten Sie P-touch Editor Lite.

Schalten Sie den QL-700 ein und halten Sie die Editor Lite-Taste gedrückt, bis die grüne Editor Lite-LED aufleuchtet. HINWEIS Editor Lite ist als Standardmodus festgelegt.



Schließen Sie das USB-Kabel an den PC an. HINWEIS Wenn Sie den Drucker über einen USB-Hub anschließen, wird er möglicherweise nicht richtig erkannt.



Nach dem Anschließen des USB-Kabels wird auf dem PC-Bildschirm ein Dialogfeld angezeigt. (Die folgenden Abbildungen können sich je nach dem Betriebssystem auf Ihrem PC unterscheiden.) HINWEIS Sollte das Dialogfeld nicht zu sehen sein, ist es möglicherweise hinter einem geöffneten Softwarefenster versteckt.



Bei Verwendung eines Macintosh

P-touch Editor Lite ist nicht für Macintosh verfügbar. Das Symbol [QL-700] wird angezeigt, wenn der QL-700 an einen Mac im Editor Lite-Modus angeschlossen wird. Öffnen Sie [QL-700] vom Desktop aus und führen Sie dann [Start Here Mac] aus.

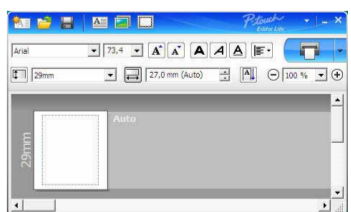
Bei Verwendung von Windows Vista®

Wenn Sie den Drucker zum ersten Mal anschließen, führen Sie die Suchfunktion aus und aktivieren Sie dann das Kontrollkästchen Immer für Software und Spiele durchzuführen in dem Dialogfeld, das nach Abschluss des Suchvorgangs angezeigt wird.



4-4 P-touch Editor Lite wird gestartet.

Während der Verwendung von P-touch Editor Lite darf der QL-700 nicht ausgeschaltet und nicht vom PC getrennt werden.



Die Verbindung mit dem QL-700 trennen

- Bei Verwendung von Windows®: 1. Beenden Sie P-touch Editor Lite, indem Sie oben rechts am Fenster auf X klicken. 2. Zum Trennen der Verbindung mit dem QL-700 klicken Sie auf das entsprechende Symbol in der Taskleiste. 3. Klicken Sie auf USB-Massenspeichergerät entfernen. 4. Wenn die Meldung angezeigt wird, dass das Gerät entfernt werden kann, schließen Sie den QL-700 aus und ziehen Sie das USB-Kabel ab.

- Bei Verwendung eines Macintosh: 1. Wählen Sie [QL-700] auf dem Desktop aus und führen Sie einen der folgenden Schritte aus: Wählen Sie [Eject] (Auswerfen) aus dem Kontextmenü. Ziehen Sie das Element in den Papierkorb. 2. Wenn eine Meldung angezeigt wird, dass das Gerät entfernt werden kann, schließen Sie den QL-700 aus und ziehen Sie das USB-Kabel ab.

P-touch Editor 5.0 und Druckertreiber (für erweiterte Funktionen) installieren

- WICHTIG Vergewissern Sie sich, dass Editor Lite deaktiviert ist, bevor Sie den QL-700 über das USB-Kabel an den Computer anschließen. 1. Starten Sie den Computer und legen Sie die CD-ROM in das CD-ROM-Laufwerk ein. 2. Installieren Sie die Software, indem Sie den Anweisungen auf dem Bildschirm folgen. HINWEIS Einzelheiten zur Software finden Sie im Software-Handbuch (PDF).

