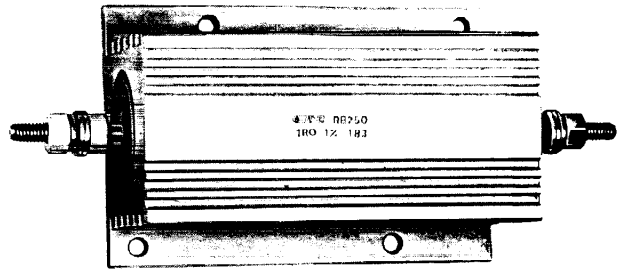
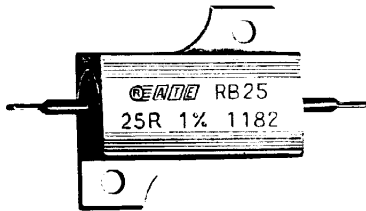


# DRAHTWIDERSTÄNDE IN ALUMINIUMGEHÄUSE

**Typ RB**

**VON 5 BIS 250 W**



## EIGENSCHAFTEN

- Kühlkörper mit hoher Wärmeleitfähigkeit.
- Profil des Kühlkörpers für höchste Wärmeabgabe sowohl bei natürlicher als auch bei verstärkter Kühlung.
- Eloxiert zum Schutz gegen Umwelteinflüsse.
- Silikon-Spritzgussmasse.
- Wicklung mit gleichförmiger Gewindesteigung und maximaler Bedeckung des gesamten Wickelkörpers für hohe Leistungsabgabe.
- Beschriftung auf der Oberseite des Kühlkörpers zur leichten Identifizierung nach der Montage.
- Alle Verbindungen punktgeschweißt.

## NORMEN

Diese Widerstände erfüllen bzw. übertreffen die Vorschriften der MIL-R-18546D.

## ELEKTRISCHE DATEN

### Leistung und Widerstandsbereich

siehe Tabelle.

### Toleranzen

lieferbar in 1%, 3%, 5%.

Standard 5%.

weitere Toleranzen bis zu 0,5% auf Anfrage.

### Temperaturkoeffizient

Standard-Werte zwischen 20 und 50 ppm/°C;

Sonderwerte auf Anfrage.

### Durchschlagfestigkeit

1500 V für RB5 und RB10

2500 V für RB25 und RB50

4500 V für RB100 und RB250

### Isolationswiderstand

10.000 MOhm min., trocken

1.000 MOhm min., nach Feuchtetest.

### Kurzzeitige Überlast

Fünffache Nennlast für 5 sec

### Induktionsarme Ausführung

Bifilare Wicklung, Bezeichnung RBN.

## MECHANISCHE DATEN

### Zugfestigkeit der Anschlüsse

6 kg bei Dauerzugkraft.

0,3 kg für RB100 und 0,4 kg für RB250 bei Verdrehung.

### Lötbarkeit

nach MIL-STD-202, Methode 208.

Die Verwendung von Hochtemperaturzinn ist notwendig, wenn die Widerstände nahe der Nennleistung betrieben werden.

## MATERIAL

### Kern

Steatit oder geschliffene Aluminiumoxyd-Keramik.

### Widerstandsmaterial

CuNi-bzw. NiCr-Legierung mit spezifizierten Temperaturkoeffizienten.

### Endkappen

Rostfreier Stahl.

### Umhüllung

Spezial-Silikonharze für hohe Temperaturen

### Kühlkörper

Aluminium, eloxiert.

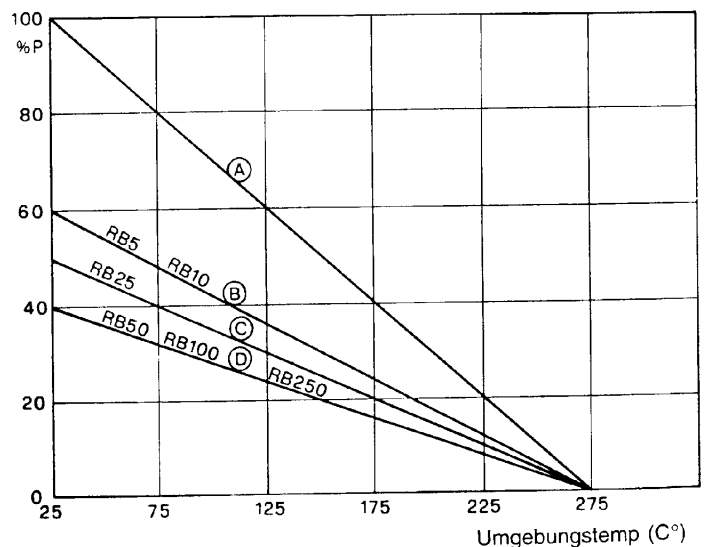
### Anschlüsse

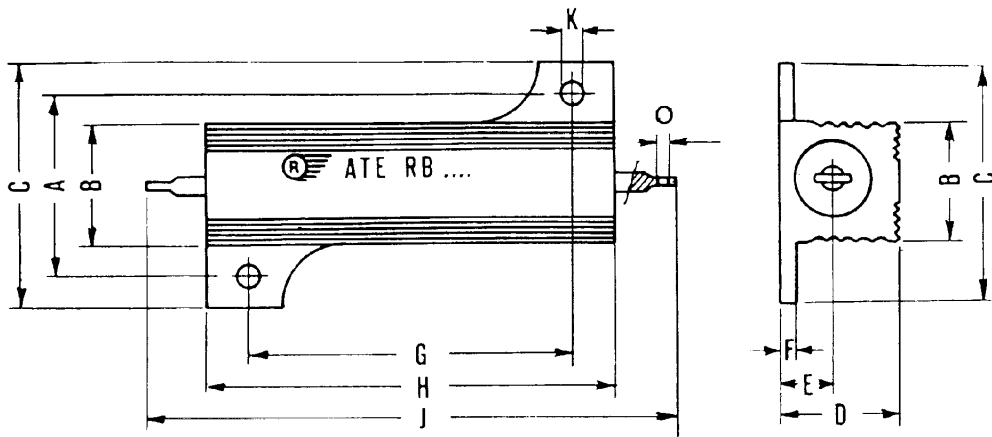
Kupfer verzinkt; RB5 bis RB50

Rostfreier Stahl: RB100 und RB250.

## LASTMINDERUNG

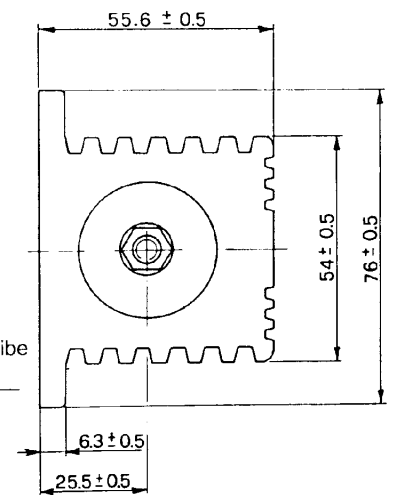
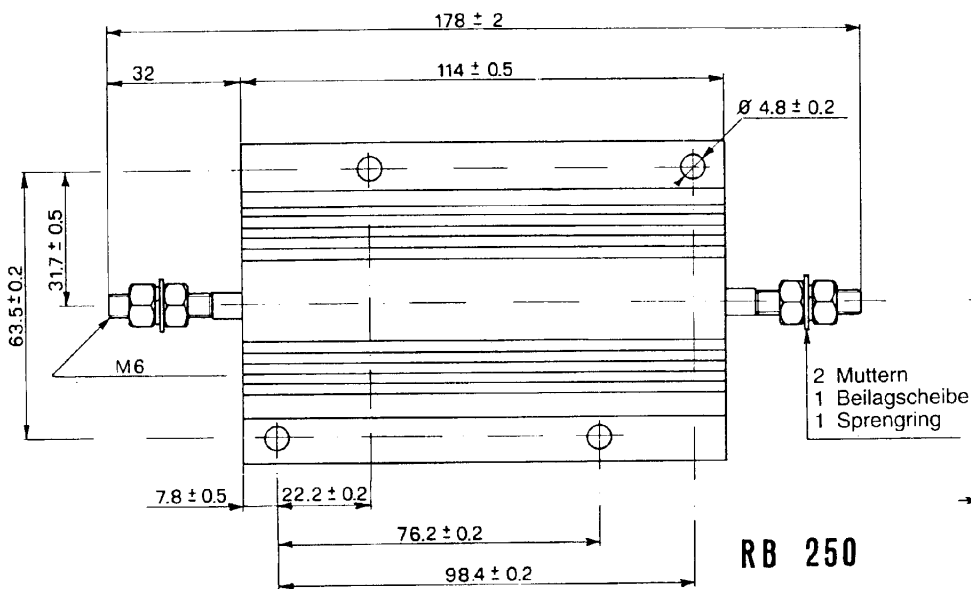
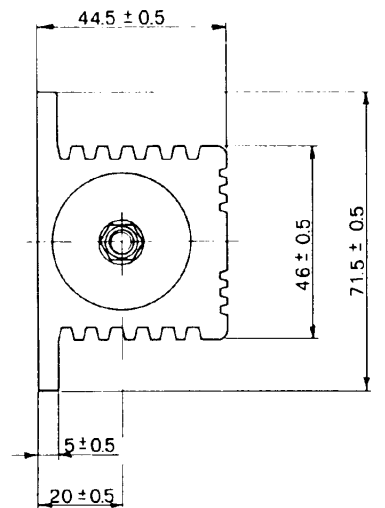
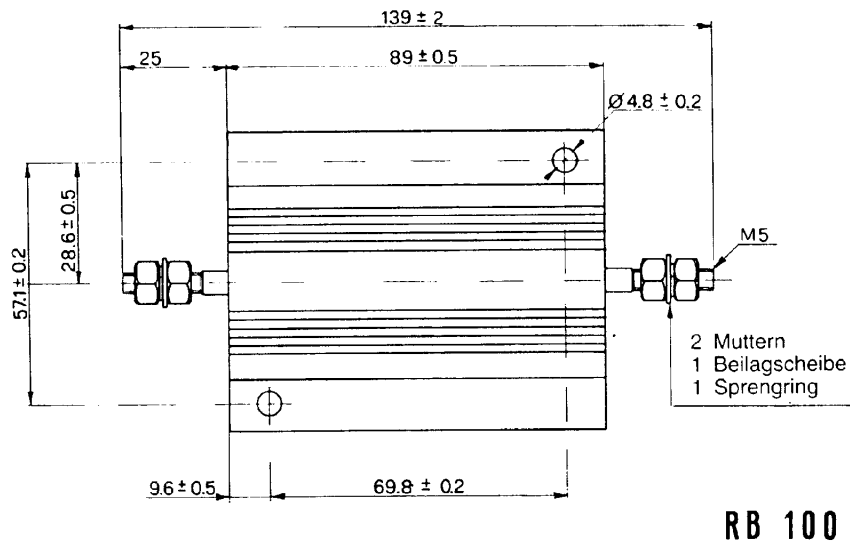
Diese Widerstände dürfen von -55 °C bis + 275 °C verwendet werden. Bei kleinerer Kühlfläche oder höherer Umgebungstemperatur muss die Leistung entsprechend dem untenstehenden Diagramm vermindert werden. Kurve A gilt für alle auf einer Standard-Kühlfläche montierten Widerstände bei hoher Umgebungstemperatur; Kurven B, C und D für unmontierte Widerstände. Für Widerstände auf kleinerem Chassis muss die Leistung entsprechend Bild 1+2 (nächste Seite) reduziert werden. Aus Bild 3+4 kann die Oberflächentemperatur (Umgebungstemperatur 25 °C) der Widerstände für jede Leistung bis zum Nennwert entnommen werden.





Abmessungen in mm

Typ	A	B	C	D	E	F	G	H	J	K	∅
RB5	12,4	8,5	16,5	8,2	4	1,6	11,3	15,3	28,6	2,4	1,3
RB10	15,9	11	20,4	10	5	2	14,3	19	35	2,4	2,2
RB25	19,8	14	27,2	14	6,5	2	18,3	27	49	3,2	2,2
RB50	21,5	16	29,2	16	7	2	39,7	50	71	3,2	2,2
Toleranzen	+/-0,2	+/- 0,2	+/- 0,2	+/- 0,2	+/- 0,2	+/- 0,2	+/- 0,2	+/- 0,5	+/- 1	+/- 0,1	+/- 0,1



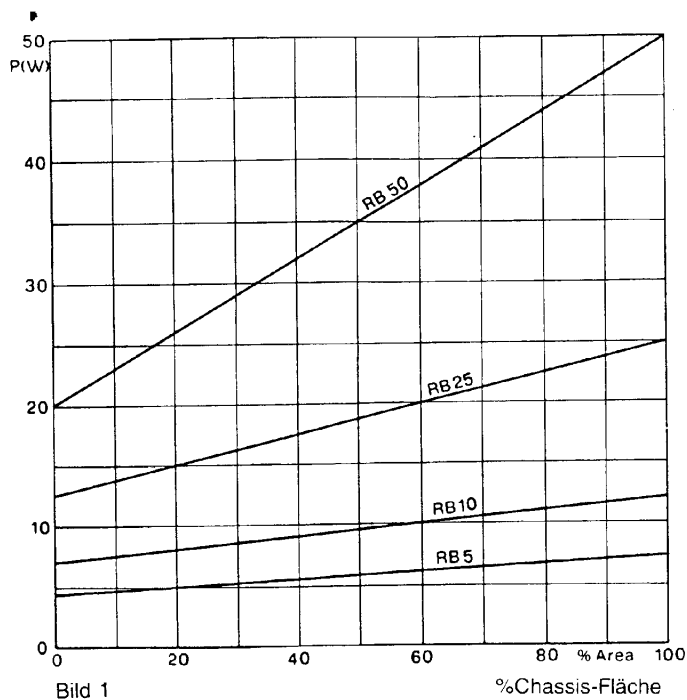


Bild 1

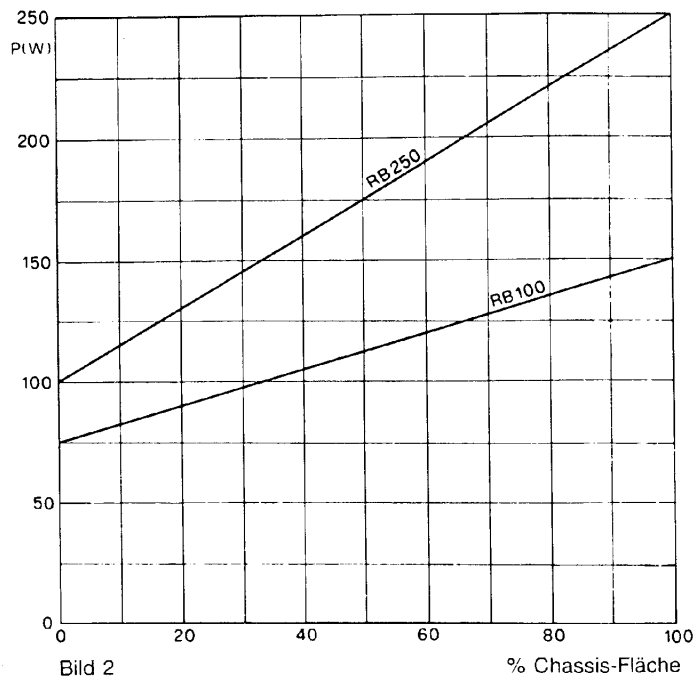


Bild 2

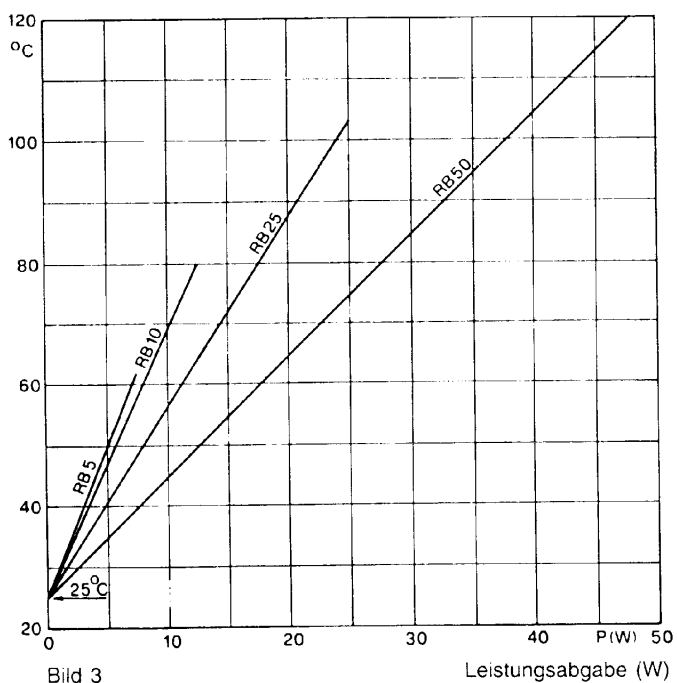


Bild 3

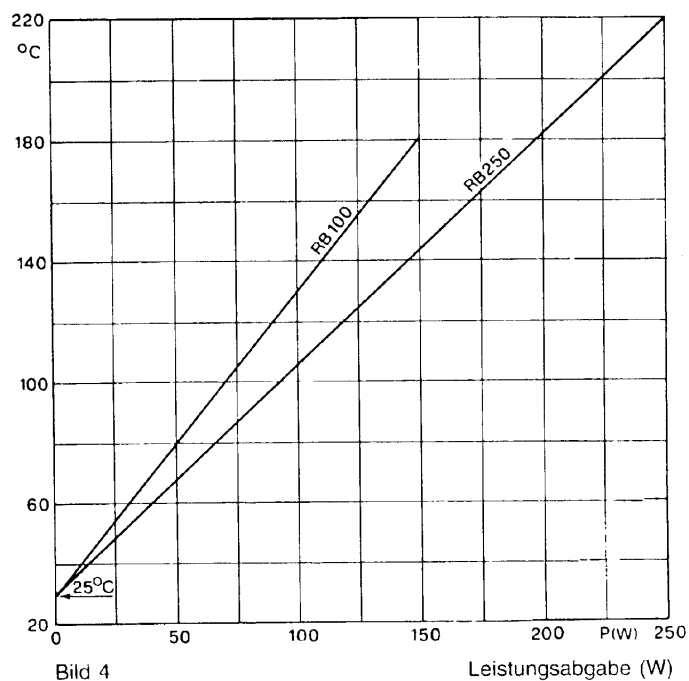


Bild 4

ATE Typ	MIL R-18546D Typ	Nennleistung (W)		Widerstandsbereich (Ohm)	MAX zulässige Betriebsspannung (V)	Gewicht (gr)	Kühlkörper Abmessungen Fläche x Dicke (cm <sup>2</sup> x mm)
		ATE	MIL				
RB5	RE60	7,5	5	0,01 - 6,8 K	160	3,5	415x1
RB10	RE65	10(12)	10	0,01 - 10 K	265	6	415x1
RB25	RE70	25	20	0,01 - 18 K	550	14	535x1
RB50	RE75	50	30	0,01 - 68 K	1250	35	930x1,5
RB100	RE77	150	75	0,1 - 100 K	1900	500	930x3
RB250	RE80	250	120	0,1 - 120 K	2300	900	930x3