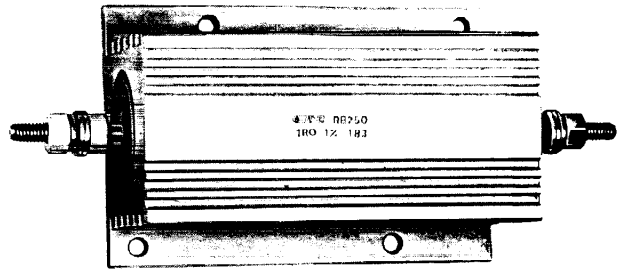
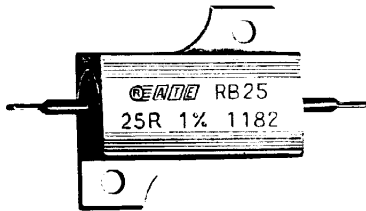


DRAHTWIDERSTÄNDE IN ALUMINIUMGEHÄUSE

Typ RB

VON 5 BIS 250 W



EIGENSCHAFTEN

- Kühlkörper mit hoher Wärmeleitfähigkeit.
- Profil des Kühlkörpers für höchste Wärmeabgabe sowohl bei natürlicher als auch bei verstärkter Kühlung.
- Eloxiert zum Schutz gegen Umwelteinflüsse.
- Silikon-Spritzgussmasse.
- Wicklung mit gleichförmiger Gewindesteigung und maximaler Bedeckung des gesamten Wickelkörpers für hohe Leistungsabgabe.
- Beschriftung auf der Oberseite des Kühlkörpers zur leichten Identifizierung nach der Montage.
- Alle Verbindungen punktgeschweißt.

NORMEN

Diese Widerstände erfüllen bzw. übertreffen die Vorschriften der MIL-R-18546D.

ELEKTRISCHE DATEN

Leistung und Widerstandsbereich

siehe Tabelle.

Toleranzen

lieferbar in 1%, 3%, 5%.

Standard 5%.

weitere Toleranzen bis zu 0,5% auf Anfrage.

Temperaturkoeffizient

Standard-Werte zwischen 20 und 50 ppm/°C;

Sonderwerte auf Anfrage.

Durchschlagfestigkeit

1500 V für RB5 und RB10

2500 V für RB25 und RB50

4500 V für RB100 und RB250

Isolationswiderstand

10.000 MOhm min., trocken

1.000 MOhm min., nach Feuchtetest.

Kurzzeitige Überlast

Fünffache Nennlast für 5 sec

Induktionsarme Ausführung

Bifilare Wicklung, Bezeichnung RBN.

MECHANISCHE DATEN

Zugfestigkeit der Anschlüsse

6 kg bei Dauerzugkraft.

0,3 kg für RB100 und 0,4 kg für RB250 bei Verdrehung.

Lötbarkeit

nach MIL-STD-202, Methode 208.

Die Verwendung von Hochtemperaturzinn ist notwendig, wenn die Widerstände nahe der Nennleistung betrieben werden.

MATERIAL

Kern

Steatit oder geschliffene Aluminiumoxyd-Keramik.

Widerstandsmaterial

CuNi-bzw. NiCr-Legierung mit spezifizierten Temperaturkoeffizienten.

Endkappen

Rostfreier Stahl.

Umhüllung

Spezial-Silikonharze für hohe Temperaturen

Kühlkörper

Aluminium, eloxiert.

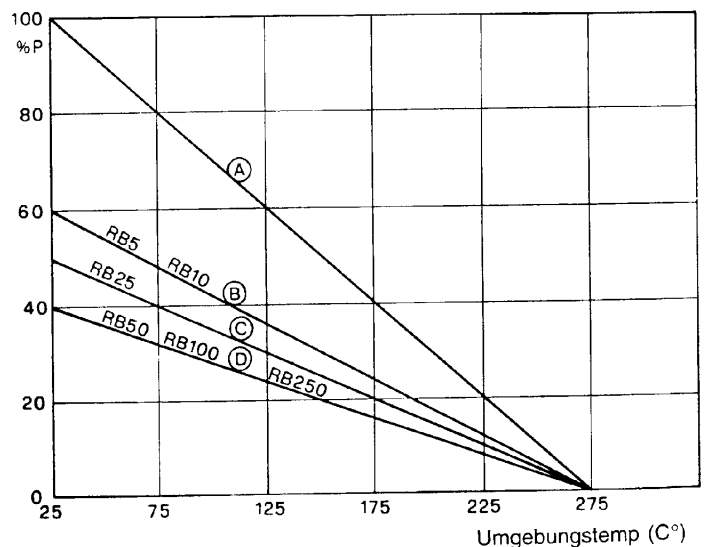
Anschlüsse

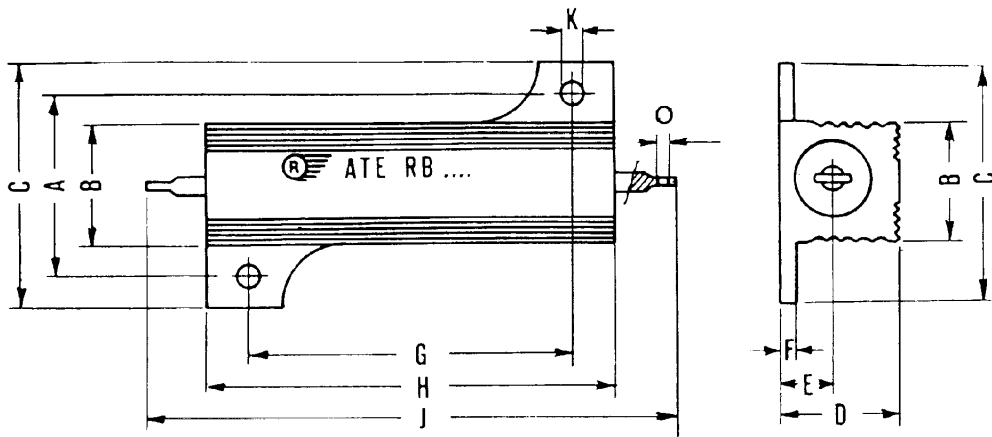
Kupfer verzinkt; RB5 bis RB50

Rostfreier Stahl: RB100 und RB250.

LASTMINDERUNG

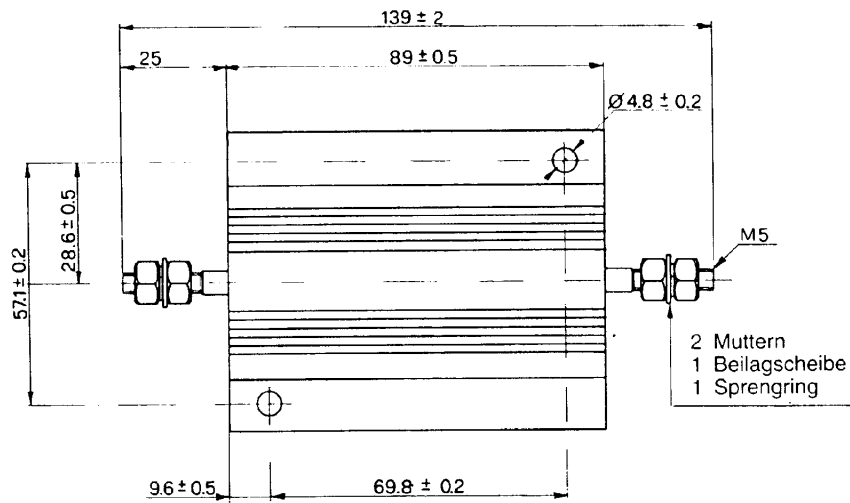
Diese Widerstände dürfen von -55 °C bis + 275 °C verwendet werden. Bei kleinerer Kühlfläche oder höherer Umgebungstemperatur muss die Leistung entsprechend dem untenstehenden Diagramm vermindert werden. Kurve A gilt für alle auf einer Standard-Kühlfläche montierten Widerstände bei hoher Umgebungstemperatur; Kurven B, C und D für unmontierte Widerstände. Für Widerstände auf kleinerem Chassis muss die Leistung entsprechend Bild 1+2 (nächste Seite) reduziert werden. Aus Bild 3+4 kann die Oberflächentemperatur (Umgebungstemperatur 25 °C) der Widerstände für jede Leistung bis zum Nennwert entnommen werden.



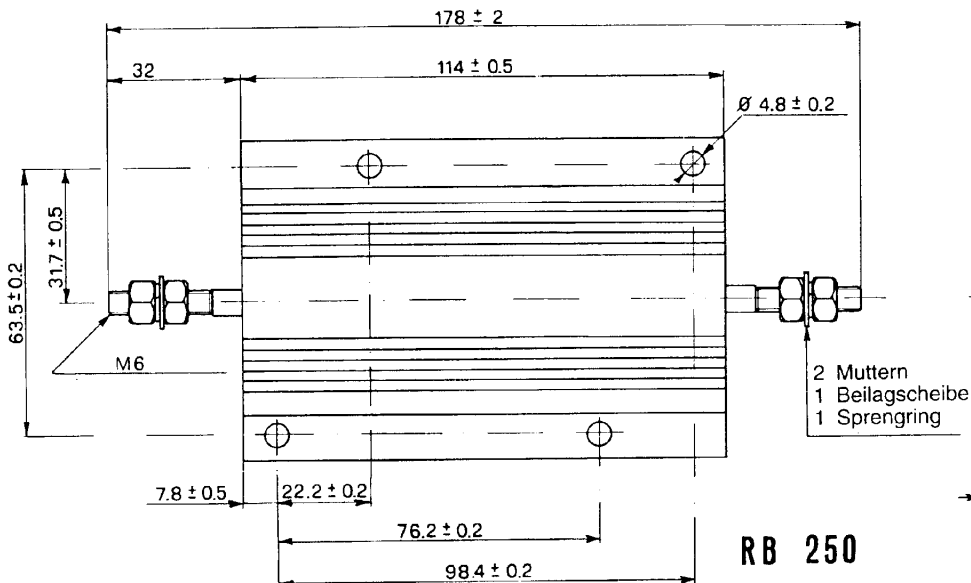
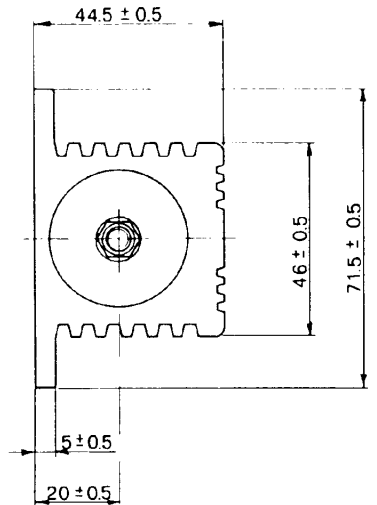


Abmessungen in mm

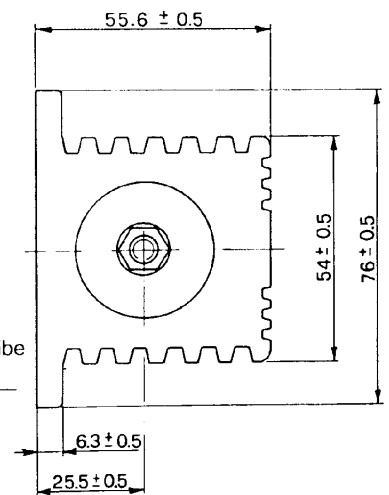
| Typ | A | B | C | D | E | F | G | H | J | K | ∅ |
|------------|--------|--------|--------|--------|--------|--------|--------|--------|------|--------|--------|
| RB5 | 12,4 | 8,5 | 16,5 | 8,2 | 4 | 1,6 | 11,3 | 15,3 | 28,6 | 2,4 | 1,3 |
| RB10 | 15,9 | 11 | 20,4 | 10 | 5 | 2 | 14,3 | 19 | 35 | 2,4 | 2,2 |
| RB25 | 19,8 | 14 | 27,2 | 14 | 6,5 | 2 | 18,3 | 27 | 49 | 3,2 | 2,2 |
| RB50 | 21,5 | 16 | 29,2 | 16 | 7 | 2 | 39,7 | 50 | 71 | 3,2 | 2,2 |
| Toleranzen | +/-0,2 | +/-0,2 | +/-0,2 | +/-0,2 | +/-0,2 | +/-0,2 | +/-0,2 | +/-0,5 | +/-1 | +/-0,1 | +/-0,1 |



RB 100



RB 250



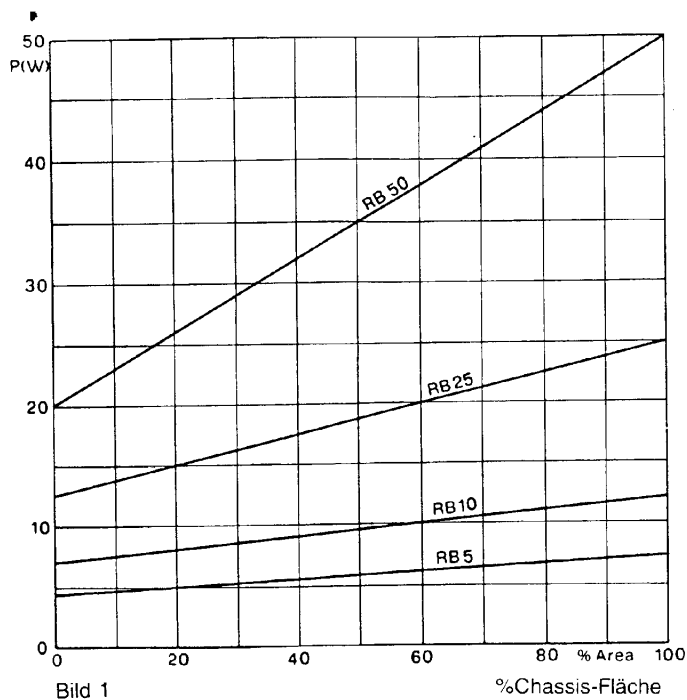


Bild 1

% Chassis-Fläche

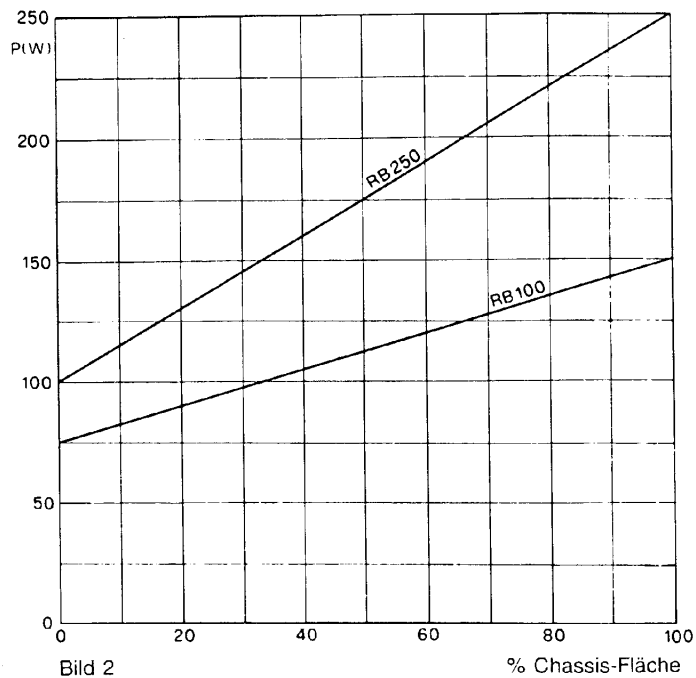


Bild 2

% Chassis-Fläche

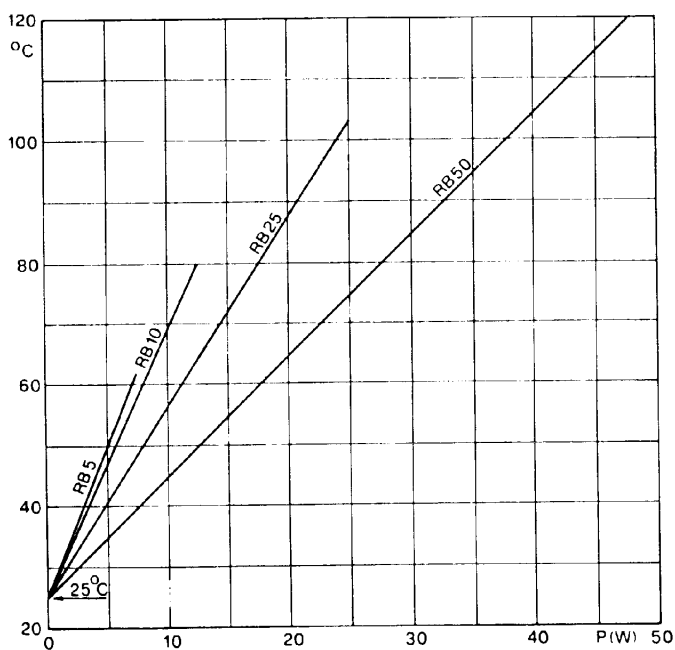


Bild 3

Leistungsabgabe (W)

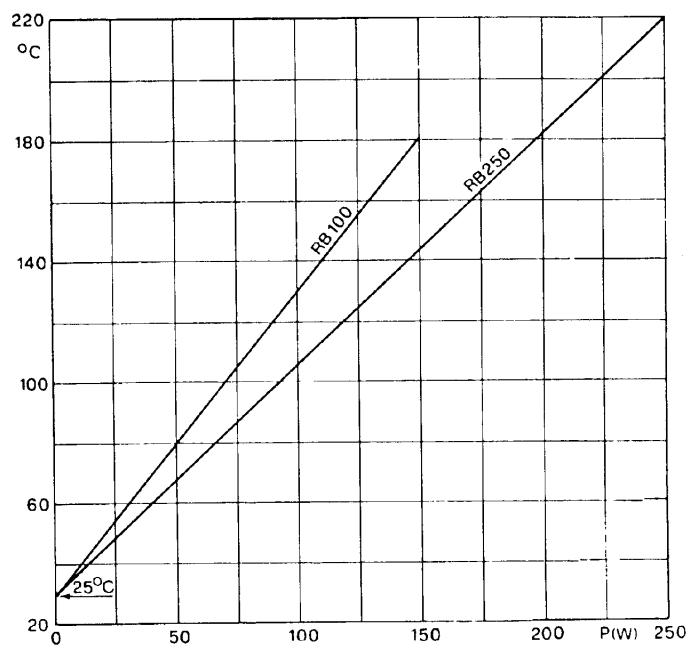


Bild 4

Leistungsabgabe (W)

| ATE Typ | MIL R-18546D Typ | Nennleistung (W) | | Widerstandsbereich (Ohm) | MAX zulässige Betriebsspannung (V) | Gewicht (gr) | Kühlkörper Abmessungen Fläche x Dicke (cm ² x mm) |
|---------|------------------|------------------|-----|--------------------------|------------------------------------|--------------|--|
| | | ATE | MIL | | | | |
| RB5 | RE60 | 7,5 | 5 | 0,01 - 6,8 K | 160 | 3,5 | 415x1 |
| RB10 | RE65 | 10(12) | 10 | 0,01 - 10 K | 265 | 6 | 415x1 |
| RB25 | RE70 | 25 | 20 | 0,01 - 18 K | 550 | 14 | 535x1 |
| RB50 | RE75 | 50 | 30 | 0,01 - 68 K | 1250 | 35 | 930x1,5 |
| RB100 | RE77 | 150 | 75 | 0,1 - 100 K | 1900 | 500 | 930x3 |
| RB250 | RE80 | 250 | 120 | 0,1 - 120 K | 2300 | 900 | 930x3 |