

Zeitrelais mit Multi- oder Monofunktion für Industrieanforderungen

- Multifunktion: 8 Ablauffunktionen oder Monofunktion
- Multispannung: (24...240) V AC/DC, selbsttätige Spannungsanpassung durch Pulsweitenmodulation (PWM)
- Multizeitbereiche: 8 Bereiche, 0,05 s...10 Tage
- Watchdog-Funktion (Typ 83.01 und 83.02)
- Zeitverzögerter- und Sofort-Kontakt (Typ 83.02)
- Rückfallverzögerung, Start beim Abschalten der Versorgungsspannung, 2 Wechsler (Typ 83.62)
- Stern-Dreieck-Relais (Typ 83.82)
- Asymmetrischer Blinkgeber (Typ 83.91)
- Für Tragschiene DIN EN 60715 TH35
- 22,5 mm breit

83.01



- 1 Wechsler
- Multifunktion

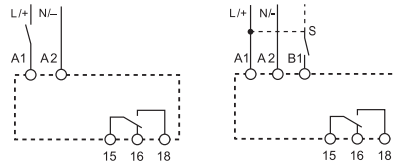
83.02



- 2 Wechsler, beide zeitverzögert einer davon als Sofort-Kontakt wählbar
- Multifunktion
- Für externes Potentiometer Typ 087.02.2

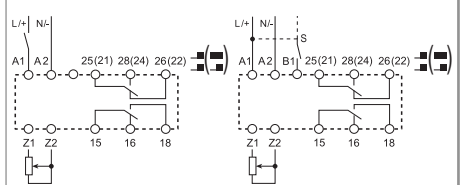
AI: Ansprechverzögerung
DI: Einschaltwischer
GI: Impulsgeber (0,5s) nach einstellbarer Verzögerung
SW: Symmetrischer Blinkgeber (impulsbeginnend)
BE: Rückfallverzögerung über Startkontakt
CE: Ansprech-Rückfallverzögerung über Startkontakt
DE: Einschaltwischer über Startkontakt
WD: Watchdog (Schaltet ab, wenn der Startkontakt länger als die eingestellte Zeit geschlossen bleibt)

AI: Ansprechverzögerung
DI: Einschaltwischer
GI: Impulsgeber (0,5s) nach einstellbarer Verzögerung
SW: Symmetrischer Blinkgeber (impulsbeginnend)
BE: Rückfallverzögerung über Startkontakt
CE: Ansprech-Rückfallverzögerung über Startkontakt
DE: Einschaltwischer über Startkontakt
WD: Watchdog (Schaltet ab, wenn der Startkontakt länger als die eingestellte Zeit geschlossen bleibt)



Ansteuerung über Startkontakt in der Zuleitung zu A1

Ansteuerung über Startkontakt in der Zuleitung zu B1



Ansteuerung über Startkontakt in der Zuleitung zu A1

Ansteuerung über Startkontakt in der Zuleitung zu B1

Abmessungen siehe Seite 5

Kontakte		83.01	83.02
Anzahl der Kontakte		1 Wechsler	2 Wechsler
Max. Dauerstrom/max. Einschaltstrom	A	16/30	10/30
Nennspannung/max. Schaltspannung	V AC	250/400	250/400
Max. Schaltleistung AC1	VA	4.000	2.500
Max. Schaltleistung AC15 (230 V AC)	VA	750	750
1-Phasenmotorlast, AC3 - Betrieb (230 V AC)	kW	0,5	0,5
Max. Schaltstrom DC1: 30/110/220 V	A	16/0,3/0,12	10/0,3/0,12
Min. Schaltlast	mW (V/mA)	300 (5/5)	300 (5/5)
Kontaktmaterial Standard		AgNi	AgNi
Versorgung		83.01	83.02
Lieferbare	V AC (50/60 Hz)	24...240	24...240
Nennspannungen (U _N)	V DC	24...240	24...240
Bemessungsleistung AC/DC	VA (50 Hz)/W	< 1,5 / < 2	< 2 / < 2
Arbeitsbereich	V AC	16,8...265	16,8...265
	V DC	16,8...265	16,8...265
Allgemeine Daten		83.01	83.02
Zeitbereich		(0,05...1)s, (0,5...10)s, (0,05...1)min, (0,5...10)min, (0,05...1)h, (0,5...10)h, (0,05...1)d, (0,5...10)d	
Wiederholpräzision	%	± 1	± 1
Wiederbereitschaftsdauer	ms	200	200
Minimale Impulsdauer	ms	50	50
Einstellgenauigkeit (vom Endwert)	%	± 5	± 5
Elektrische Lebensdauer AC1	Schaltspiele	70·10 ³	150·10 ³
Umgebungstemperatur	°C	-20...+60	-20...+60
Schutzart		IP 20	IP 20
Zulassungen (Details auf Anfrage)			

Zeitrelais mit Multi-oder Monofunktion für Industrieanforderungen

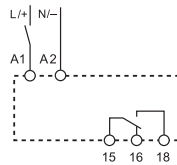
- Multifunktion: 8 Ablauffunktionen oder Monofunktion
- Multispannung: (24...240) V AC/DC, selbsttätige Spannungsanpassung durch Pulsweitenmodulation (PWM)
- Multizeitbereiche: 8 Bereiche, 0,05 s...10 Tage
- Watchdog-Funktion (Typ 83.01 und 83.02)
- Zeitverzögerter- und Sofortkontakt (Typ 83.02)
- Rückfallverzögerung, Start beim Abschalten der Versorgungsspannung, 2 Wechsler (Typ 83.62)
- Stern-Dreieck-Relais (Typ 83.82)
- Asymmetrischer Blinkgeber (Typ 83.91)
- Für Tragschiene DIN EN 60715 TH35
- 22,5 mm breit

83.11



- 1 Wechsler
- Monofunktion

AI: Ansprechverzögerung



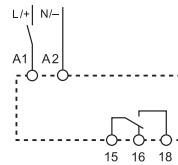
Ansteuerung über Startkontakt in der Zuleitung zu A1

83.21



- 1 Wechsler
- Monofunktion

DI: Einschaltwischer



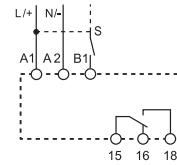
Ansteuerung über Startkontakt in der Zuleitung zu A1

83.41



- 1 Wechsler
- Monofunktion

BE: Rückfallverzögerung über Startkontakt



Ansteuerung über Startkontakt in der Zuleitung zu B1

Abmessungen siehe Seite 5

Kontakte				
Anzahl der Kontakte			1 Wechsler	1 Wechsler
Max. Dauerstrom/max. Einschaltstrom	A		16/30	16/30
Nennspannung/max. Schaltspannung	V AC		250/400	250/400
Max. Schaltleistung AC1	VA		4.000	4.000
Max. Schaltleistung AC15 (230 V AC)	VA		750	750
1-Phasenmotorlast, AC3 - Betrieb (230 V AC)	kW		0,5	0,5
Max. Schaltstrom DC1: 30/110/220 V	A		16/0,3/0,12	16/0,3/0,12
Min. Schaltlast	mW (V/mA)		300 (5/5)	300 (5/5)
Kontaktmaterial Standard			AgNi	AgNi
Versorgung				
Lieferbare	V AC (50/60 Hz)		24...240	24...240
Nennspannungen (U _N)	V DC		24...240	24...240
Bemessungsleistung AC/DC	VA (50 Hz)/W		< 1,5 / < 2	< 1,5 / < 2
Arbeitsbereich	V AC		16,8...265	16,8...265
	V DC		16,8...265	16,8...265
Allgemeine Daten				
Zeitbereich			(0,05...1)s, (0,5...10)s, (0,05...1)min, (0,5...10)min, (0,05...1)h, (0,5...10)h, (0,05...1)d, (0,5...10)d	
Wiederholpräzision	%		± 1	± 1
Wiederbereitschaftsdauer	ms		200	200
Minimale Impulsdauer	ms		—	50
Einstellgenauigkeit (vom Endwert)	%		± 5	± 5
Elektrische Lebensdauer AC1	Schaltspiele		70·10 ³	70·10 ³
Umgebungstemperatur	°C		-20...+60	-20...+60
Schutzart			IP 20	IP 20
Zulassungen (Details auf Anfrage)				

Zeitrelais mit Multi-oder Monofunktion für Industrieanforderungen

- Multifunktion: 8 Ablauffunktionen oder Monofunktion
- Multispannung: (24...240) V AC/DC, selbsttätige Spannungsanpassung durch Pulsweitenmodulation (PWM)
- Multizeitbereiche: 8 Bereiche, 0,05 s...10 Tage
- Watchdog-Funktion (Typ 83.01 und 83.02)
- Zeitverzögerter- und Sofort-Kontakt (Typ 83.02)
- Rückfallverzögerung, Start beim Abschalten der Versorgungsspannung, 2 Wechsler (Typ 83.62)
- Stern-Dreieck-Relais (Typ 83.82)
- Asymmetrischer Blinkgeber (Typ 83.91)
- Für Tragschiene DIN EN 60715 TH35
- 22,5 mm breit

- * (0,05...2)s, (1...16)s, (8...70)s, (50...180)s
- ** (0,05...1)s, (0,5...10)s, (0,05...1)min, (0,5...10)min, (0,05...1)h, (0,5...10)h, (0,05...1)d, (0,5...10)d
- *** 0,05 s, 0,2 s, 0,3 s, 0,45 s, 0,6 s, 0,75 s, 0,85 s, 1 s

Abmessungen siehe Seite 5

Kontakte

Anzahl der Kontakte	2 Wechsler	2 Schliesser	1 Wechsler
Max. Dauerstrom/max. Einschaltstrom	A 8/15	16/30	16/30
Nennspannung/max. Schaltspannung	V AC 250/400	250/400	250/400
Max. Schalleistung AC1	VA 2.000	4.000	4.000
Max. Schalleistung AC15 (230 V AC)	VA 400	750	750
1-Phasenmotorlast, AC3 - Betrieb (230 V AC)	kW 0,3	0,5	0,5
Max. Schaltstrom DC1: 30/110/220 V	A 8/0,3/0,12	16/0,3/0,12	16/0,3/0,12
Min. Schaltlast	mW (V/mA) 300 (5/5)	300 (5/5)	300 (5/5)
Kontaktmaterial Standard	AgNi	AgNi	AgNi

Versorgung

Lieferbare	V AC (50/60 Hz)	24...240	24...240	24...240
Nennspannungen (U _N)	V DC	24...240	24...240	24...240
Bemessungsleistung AC/DC	VA (50 Hz)/W	< 1,5 / < 2	< 1,5 / < 2	< 1,5 / < 2
Arbeitsbereich	V AC	16,8...265	16,8...265	16,8...265
	V DC	16,8...265	16,8...265	16,8...265

Allgemeine Daten

Zeitbereich		*	**	
Wiederholpräzision	%	± 1	± 1	± 1
Wiederbereitschaftsdauer	ms	200	200	200
Minimale Impulsdauer	ms	500 ms (A1 - A2)	—	50
Einstellgenauigkeit (vom Endwert)	%	± 5	± 5	± 5
Elektrische Lebensdauer AC1	Schaltspiele	100·10 ³	70·10 ³	70·10 ³
Umgebungstemperatur	°C	-20...+60	-20...+60	-20...+60
Schutzart		IP 20	IP 20	IP 20

Zulassungen (Details auf Anfrage)

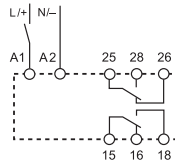


83.62



- 2 Wechsler
- Monofunktion

BI: Rückfallverzögerung



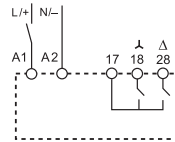
Ansteuerung über Startkontakt in der Zuleitung zu A1

83.82



- 2 Schliesser
- Monofunktion
- Umschaltpause ***

SD: Stern-Dreieck



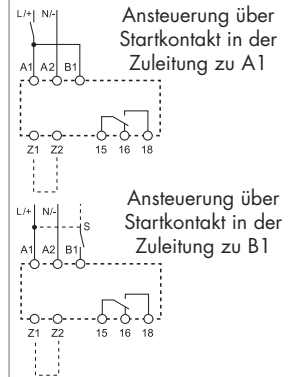
Ansteuerung über Startkontakt in der Zuleitung zu A1

83.91



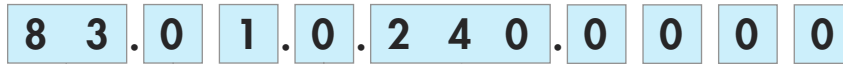
- 1 Wechsler
- Ein- und Ausschaltzeit beliebig einstellbar
- Impuls- oder pausenbeginnend wählbar

- LI:** Asymmetrischer Blinkgeber (impulsbeginnend)
- LE:** Asymmetrischer Blinkgeber über Startkontakt (impulsbeginnend)
- PI:** Asymmetrischer Blinkgeber (pausenbeginnend)
- PE:** Asymmetrischer Blinkgeber über Startkontakt (pausenbeginnend)



Bestellbezeichnung

Beispiel: Zeitrelais Serie 83, 1 Wechsler - 16 A, Betriebsspannung (24...240) V AC/DC.



- Serie** _____
- Typ** _____
- 0 = Multi-Funktion (AI, DI, GI, SW, BE, CE, DE, WD)
 - 1 = Ansprechverzögerung (AI)
 - 2 = Einschaltwischer (DI)
 - 4 = Rückfallverzögerung über Startkontakt (BE)
 - 6 = Rückfallverzögerung (BI)
 - 8 = Stern-Dreieck (SD)
 - 9 = Asymmetrischer Blinkgeber (LI, LE, PI, PE)

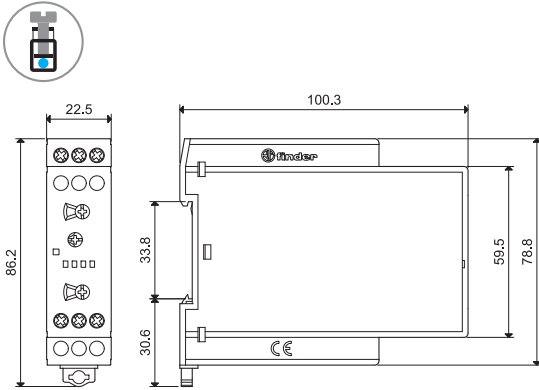
- Versionen**
- 0000 = Standard
- Betriebsnennspannung**
- 240 = (24 ... 240)V AC/DC
- Spannungsart**
- 0 = AC (50/60 Hz)/DC
- Anzahl der Kontakte / Ausgang**
- 1 = 1 Wechsler
 - 2 = 2 Wechsler bei 83.02 und 83.62
 - 2 = 2 Schliesser bei 83.82

Allgemeine Angaben

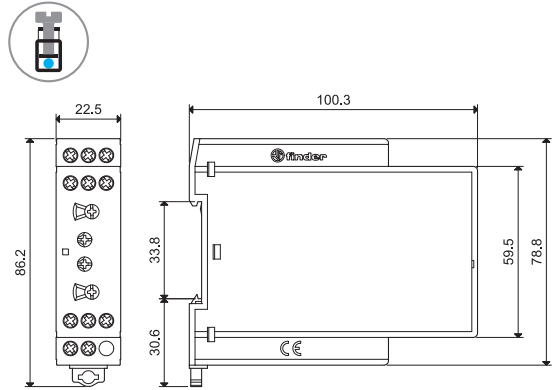
Isolationseigenschaften			
Spannungsfestigkeit	zwischen Eingang und Ausgang	V AC	4.000
	an geöffneten Kontakten	V AC	1.000
Spannungsfestigkeit (1,2/50 µs)	zwischen Eingang und Ausgang	kV	6
EMV - Störfestigkeit			
Art der Prüfung		Vorschrift	Prüfschärfe
ESD - Entladung	über die Anschlüsse	EN 61000-4-2	4 kV
	durch die Luft	EN 61000-4-2	8 kV
Elektromagnetisches HF-Feld	(80 ÷ 1.000 MHz)	EN 61000-4-3	10 V/m
	(1.000 ÷ 2.700 MHz)	EN 61000-4-3	3 V/m
Burst (5-50 ns, 5 und 100 kHz)	an A1, A2	EN 61000-4-4	6 kV
	an A1 - B1, A2 - B1	EN 61000-4-4	6 kV
Surges (1,2/50 µs) an A1- A2 und an A1 - B1, A2 - B1	gemeinsam (common mode)	EN 61000-4-5	6 kV
	gegeneinander (differential mode)	EN 61000-4-5	4 kV
	gemeinsam (common mode)	EN 61000-4-5	6 kV
	gegeneinander (differential mode)	EN 61000-4-5	4 kV
Leitungsgeführtes elektromagnetisches HF-Signal an A1, A2s	(0,15 ÷ 80 MHz)	EN 61000-4-6	10 V
	(80 ÷ 230 MHz)	EN 61000-4-6	10 V
EMV - Emission, elektromagnetische Felder		EN 55022	Klasse B
Weitere Daten			
Stromaufnahme am Steuereingang (B1)			< 1 mA
	- max. Länge bei Leitungskapazität ≤ 10 nF / 100 m		150 m
	- abweichende Steuerspannung von B1 zu A1-A2		B1 ist durch einen Optokoppler von A1 - A2 getrennt, er kann deshalb an einer anderen Spannung als der Betriebsspannung betrieben werden; z.B. an (24... 48)V DC mit + B1 und - an A2 oder an (24...240)V AC mit L an B1 und N an A2
Fernpotentiometer für 83.02			10 kΩ/ ≥ 0,25 W linear, max. Kabellänge 10 m. Wenn ein externes Potentiometer angeschlossen ist, übernimmt dieses die Funktion der internen Einstellung des Zeitrelais. Die Spannung am Potentiometer entspricht dem Betriebsspannungsniveau.
Wärmeabgabe an die Umgebung	ohne Kontaktstrom	W	1,4
	bei Dauerstrom	W	3,2
Drehmoment		Nm	0,8
Max. Anschlussquerschnitt			eindräftig
			mehrdräftig
	mm ²		1x6 / 2x4
	AWG		1x10 / 2x12
			1x4 / 2x2.5
			1x12 / 2x14

Abmessungen

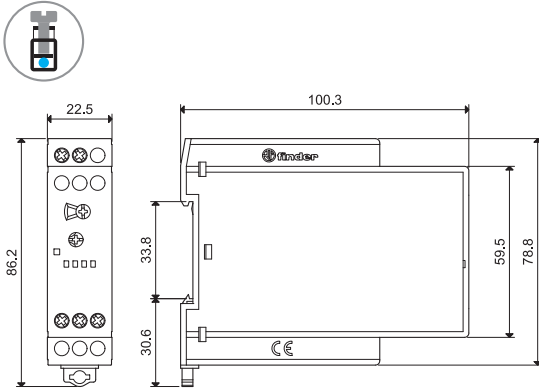
83.01
Schraubklemmen



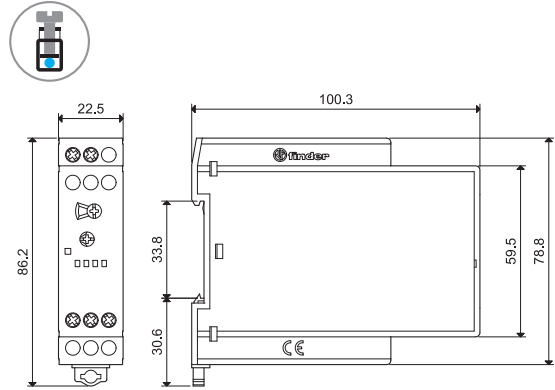
83.02
Schraubklemmen



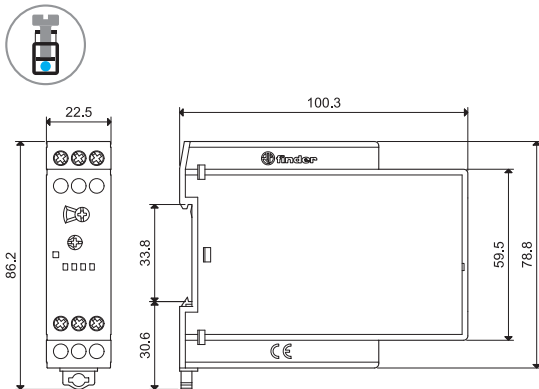
83.11
Schraubklemmen



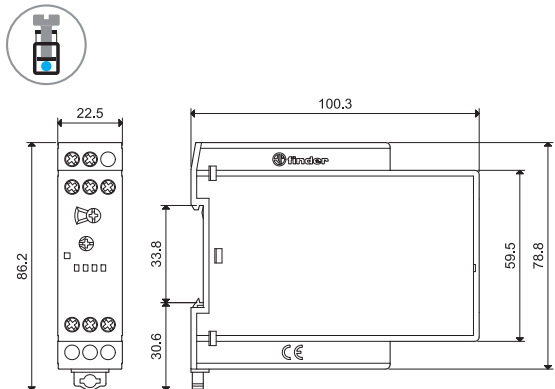
83.21
Schraubklemmen



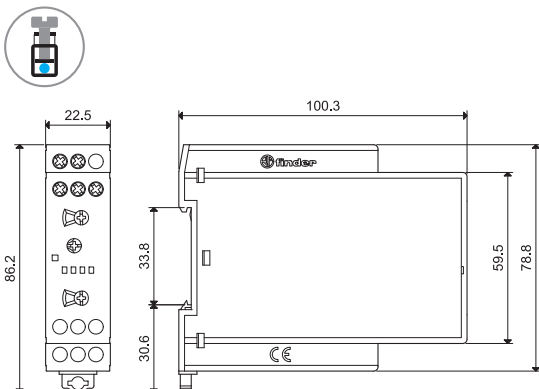
83.41
Schraubklemmen



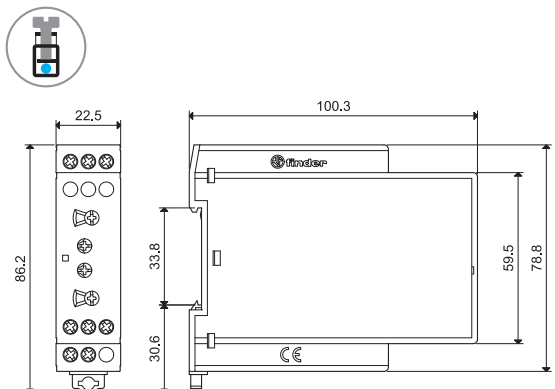
83.62
Schraubklemmen



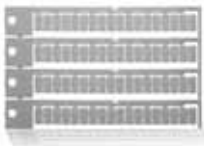
83.82
Schraubklemmen



83.91
Schraubklemmen



Zubehör



060.72

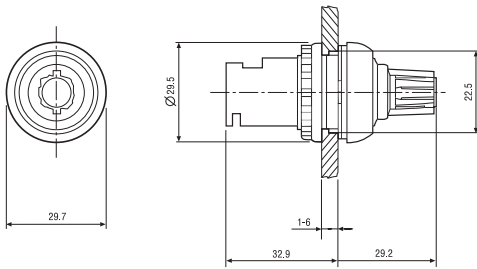
Bezeichnungsschild-Matte, für Relais 83.01/11/21/41/62/82, Plastik, 72 Schildern, (6x12) mm | 060.72



087.02.2

Potentiometer als externes Potentiometer einsetzbar mit dem Zeitrelais 83.02 für 22,5 mm Bohrung, 10 k Ω /0,25 W linear

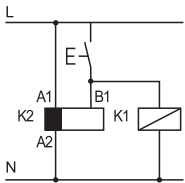
087.02.2



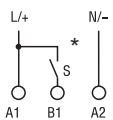
Funktion

LED*	Betriebsspannung	Ausgangsrelais	Kontakte	
			geöffnet	geschlossen
	liegt nicht an	in Ruhestellung	15 - 18 25 - 28	15 - 16 25 - 26
	liegt an	in Ruhestellung	15 - 18 25 - 28	15 - 16 25 - 26
	liegt an	in Ruhestellung (Zeit läuft)	15 - 18 25 - 28	15 - 16 25 - 26
	liegt an	in Arbeitstellung	15 - 16 25 - 26	15 - 18 25 - 28

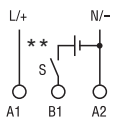
* Typ 83.62, LED leuchtet nur wenn an A1-A2 Spannung anliegt.



- Es ist zulässig parallel zu B1 eine andere Last wie ein Relais oder Zeit-Relais anzusteuern.



* Nach EN 60204-1 ist bei AC der L und bei DC der + an A1 bzw. B1 anzulegen.

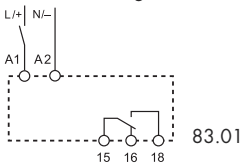


** Die Ansteuerung an B1 ist auch mit einer anderen Spannung als der Betriebsspannung möglich.
Zum Beispiel: An A1-A2 = 230 V AC, an B1-A2 = 12 V DC

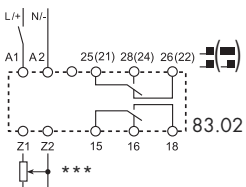
Funktion

Anschlussbilder

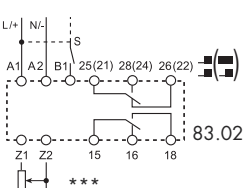
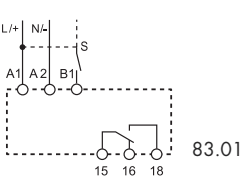
Multi-Funktion
Ansteuerung über Startkontakt in der Zuleitung zu A1



Typ 83.01 83.02



Ansteuerung über Startkontakt in der Zuleitung zu B1

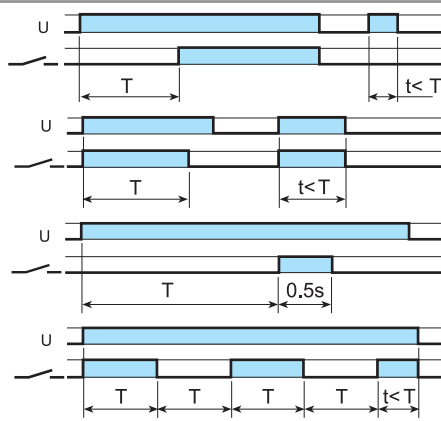


*** Typ 83.02: einstellbar über den externen Potentiometer (10 kΩ- 0,25 W).

U = Betriebsspannung

S = Startkontakt

= Schaltzustand des Schliessers



(AI) Ansprechverzögerung

Der Start erfolgt durch Anlegen der Betriebsspannung (U). Nach Ablauf der einstellbaren Verzögerungszeit schaltet das Relais in die Arbeitsstellung.

(DI) Einschaltwischer

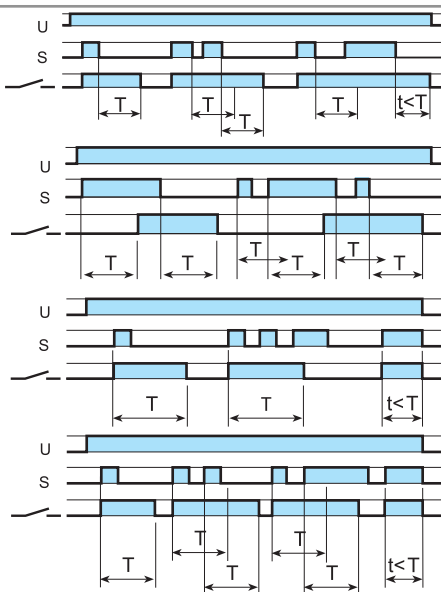
Der Start erfolgt durch Anlegen der Betriebsspannung (U) das Relais schaltet sofort in die Arbeitsstellung. Nach Ablauf der einstellbaren Wischzeit schaltet das Relais in die Ruhestellung.

(GI) Impulsgeber (0,5s) nach einstellbarer Verzögerung

Bei Anlegen der Betriebsspannung (U) an A1-A2 und Ablauf der einstellbaren Verzögerungszeit schaltet das Relais für 0,5 s in die Arbeitsstellung.

(SW) Symmetrischer Blinkgeber (impulsbeginnend)

Beim Anlegen der Betriebsspannung (U) schaltet das Relais in die Arbeitsstellung. Nach Ablauf der Impulszeit schaltet das Relais in die Ruhestellung, um danach wieder in die Arbeitsstellung zu gehen (Impulszeit = Pausenzeit).



(BE) Rückfallverzögerung über Startkontakt

Die Betriebsspannung (U) ist angeschlossen. Beim Schliessen des Startkontaktes (S) schaltet das Relais sofort in die Arbeitsstellung. Die Rückfallverzögerungszeit beginnt beim Öffnen des Startkontaktes.

(CE) Ansprech-Rückfallverzögerung über Startkontakt

Die Betriebsspannung (U) ist an A1-A2 angeschlossen. Der Startkontakt (S) zu B1 wird geschlossen. Nach Ablauf der einstellbaren Verzögerungszeit schaltet das Relais in die Arbeitsstellung. Nach Öffnen des Startkontaktes und Ablauf der Verzögerungszeit schaltet das Relais in die Ruhestellung.

(DE) Einschaltwischer über Startkontakt

Die Betriebsspannung (U) ist an A1-A2 angeschlossen. Bei Schliessen des Steuerkontaktes (S) schaltet das Relais sofort in die Arbeitsstellung. Die Einschaltwischzeit beginnt beim Schliessen des Startkontaktes.

(WD) Watchdog (Überwachung des Startkontaktes)

Die Betriebsspannung (U) ist an A1-A2 angeschlossen. Bei Schliessen des Startkontaktes (S) schaltet das Relais sofort in die Arbeitsstellung. Das Relais schaltet nach der einstellbaren Zeit (T) unabhängig vom Schaltzustand des Startkontaktes in den Ruhezustand (Watchdog-Funktion). Die Watchdog-Funktion wird bei jedem Schliessen des Startkontaktes neu gestartet.

Typ 83.01, 83.02 Bevor die Betriebsspannung angelegt wird, muß die gewünschte Zeit-Funktion eingestellt sein.

Ausnahme 83.02: Zeit-Funktion kann geändert werden, wenn der Drehschalter in der OFF-Position ist.

Position des Drehschalters (weiss)	Bsp. AI: Ansteuerung über Startkontakt in der Zuleitung zu A1	Bsp. BE: Ansteuerung über Startkontakt in der Zuleitung zu B1
2 zeitverzögerte Kontakte 		
Beide Ausgangskontakte (15-18 und 25-28) reagieren nach eingestellter Zeit-Funktion	Beide Ausgangskontakte (15-18 und 25-28) reagieren nach eingestellter Zeit-Funktion	Beide Ausgangskontakte (15-18 und 25-28) reagieren nach eingestellter Zeit-Funktion
OFF 		
Beide Ausgangskontakte [15-18 und 25(21)-28(24)] sind ständig geöffnet	Beide Ausgangskontakte [15-18 und 25(21)-28(24)] sind ständig geöffnet	Beide Ausgangskontakte [15-18 und 25(21)-28(24)] sind ständig geöffnet
1 zeitverzögerter Kontakt + 1 Sofort-Kontakt 		
Ausgangskontakt 15-18 reagiert nach eingestellter Zeit-Funktion Ausgangskontakt 21-24 als Sofort-Kontakt	Ausgangskontakt 15-18 reagiert nach eingestellter Zeit-Funktion Ausgangskontakt 21-24 als Sofort-Kontakt	Ausgangskontakt 15-18 reagiert nach eingestellter Zeit-Funktion Ausgangskontakt 21-24 als Sofort-Kontakt

Funktion

Anschlussbilder

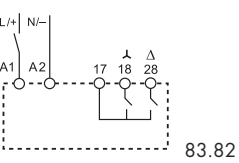
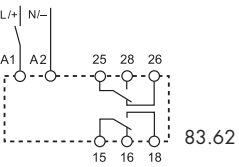
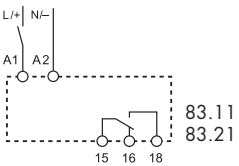
U = Betriebsspannung

S = Startkontakt

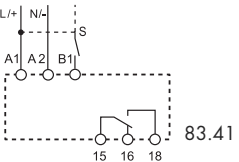
= Schaltzustand des Schliessers

Mono-Funktion

Ansteuerung über Startkontakt in der Zuleitung zu A1

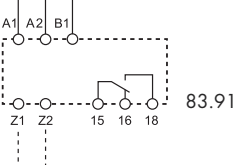


Ansteuerung über Startkontakt in der Zuleitung zu B1



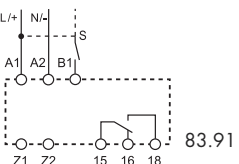
Asymmetrischer Blinkgeber

Ansteuerung über Startkontakt in der Zuleitung zu A1



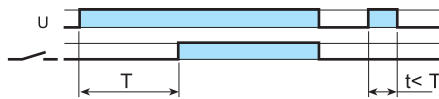
Z1-Z2 offen: (U) Funktion
Z1-Z2 gebrückt: (PI) Funktion

Ansteuerung über Startkontakt in der Zuleitung zu B1



Z1-Z2 offen: (LE) Funktion
Z1-Z2 gebrückt: (PE) Funktion

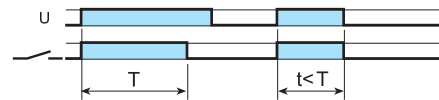
Typ
83.11



(AI) Ansprechverzögerung

Der Start erfolgt durch Anlegen der Betriebsspannung (U). Nach Ablauf der einstellbaren Verzögerungszeit schaltet das Relais in die Arbeitsstellung.

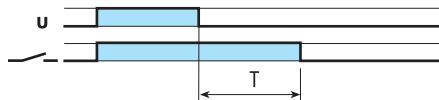
Typ
83.21



(DI) Einschaltwischer

Der Start erfolgt durch Anlegen der Betriebsspannung (U) das Relais schaltet sofort in die Arbeitsstellung. Nach Ablauf der einstellbaren Wischzeit schaltet das Relais in die Ruhestellung.

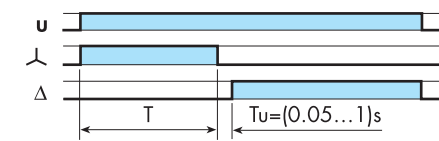
Typ
83.62



(BI) Rückfallverzögerung

Bei Anlegen der Betriebsspannung (U) an A1-A2 schaltet das Relais in die Arbeitsstellung. Die Rückfallverzögerungszeit (max. 3 min) beginnt beim Abschalten der Betriebsspannung. Innerhalb der Wiederbereitschaftszeit von 200 ms (beginnend nach dem das Relais in die Ruhestellung gefallen ist) kann ein erneutes Starten der Rückfallverzögerung wirkungslos sei.

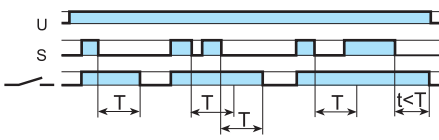
Typ
83.82



(SD) Stern-Dreieck

Bei Anlegen Betriebsspannung (U) an A1-A2 schaltet das λ-Relais in die Arbeitsstellung. Nach Ablauf der einstellbaren Zeit fällt das λ-Relais ab. Nach einer Pause von (0,05...1) s schaltet das Δ-Relais in die Arbeitsstellung.

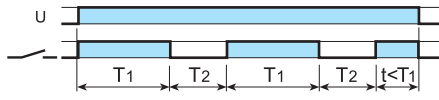
Typ
83.41



(BE) Rückfallverzögerung über Startkontakt

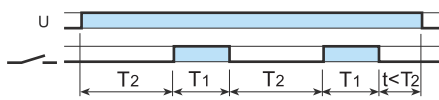
Die Betriebsspannung (U) ist angeschlossen. Beim Schliessen des Startkontaktes (S) schaltet das Relais sofort in die Arbeitsstellung. Die Rückfallverzögerungszeit beginnt beim Öffnen des Startkontaktes.

Typ
83.91



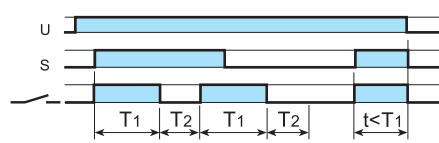
(LI) Asymmetrischer Blinkgeber (impulsbeginnend) - (Z1-Z2 offen)

Bei Anlegen der Betriebsspannung (U) an A1-A2 schaltet das Relais in die Arbeitsstellung. Nach Ablauf der Impulszeit T1 schaltet das Relais in die Ruhestellung, um nach Ablauf der Zeit T2 wieder in die Arbeitsstellung zu gehen.



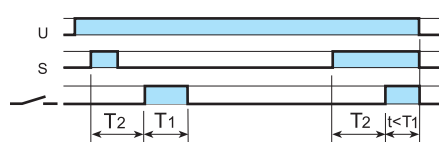
(PI) Asymmetrischer Blinkgeber (pausebeginnend) - (Z1-Z2 gebrückt)

Bei Anlegen der Betriebsspannung (U) an A1-A2 bleibt das Relais in der Ruhestellung. Nach Ablauf der Zeit T2 schaltet das Relais in die Arbeitsstellung, um nach Ablauf der Impulszeit T1 wieder in die Ruhestellung zu gehen.



(LE) Asymmetrischer Blinkgeber über Startkontakt (impulsbeginnend) - (Z1-Z2 offen)

Die Betriebsspannung (U) ist an A1-A2 angeschlossen. Bei Schliessen des Startkontaktes (S) schaltet das Relais sofort in die Arbeitsstellung. Nach Ablauf der Impulszeit T1 schaltet das Relais in die Ruhestellung, um nach Ablauf der Zeit T2 wieder in die Arbeitsstellung zu gehen.



(PE) Asymmetrischer Blinkgeber über Startkontakt (pausebeginnend) - (Z1-Z2 gebrückt)

Die Betriebsspannung (U) ist an A1-A2 angeschlossen. Bei Schliessen des Startkontaktes (S) bleibt das Relais in der Ruhestellung. Nach Ablauf der Zeit T2 schaltet das Relais in die Arbeitsstellung, um nach Ablauf der Impulszeit T1 wieder in die Ruhestellung zu gehen. Nach Öffnen von (S) endet die Takfolge nach Ablauf von T1.