

Kabelgehäuse - KGS-MSTB 2,5/24 - 1805657

Bitte beachten Sie, dass die hier angegebenen Daten dem Online-Katalog entnommen sind. Die vollständigen Informationen und Daten entnehmen Sie bitte der Anwenderdokumentation. Es gelten die Allgemeinen Nutzungsbedingungen für Internet-Downloads. (<http://download.phoenixcontact.de>)



Kabelgehäuse, Rastermaß: 0 mm, Polzahl: 24, Maß a: 120 mm, Farbe: grün

Abbildung zeigt eine 8-polige Variante

Kaufmännische Daten

Verpackungseinheit	10
GTIN	4017918046668

Technische Daten

Maße

Rastermaß	0 mm
Maß a	120 mm

Allgemein

Artikelfamilie	KGS-MSTB 2,5
Isolierstoffgruppe	I
Isolierstoff	ABS
Brennbarkeitsklasse nach UL 94	HB
Polzahl	24

Klassifikationen

eCl@ss

eCl@ss 4.0	272607xx
eCl@ss 4.1	27260701
eCl@ss 5.0	27260701
eCl@ss 5.1	27260701
eCl@ss 6.0	27260704
eCl@ss 7.0	27440402
eCl@ss 8.0	27440402

ETIM

ETIM 3.0	EC001121
ETIM 4.0	EC000879
ETIM 5.0	EC000451

Kabelgehäuse - KGS-MSTB 2,5/24 - 1805657

Klassifikationen

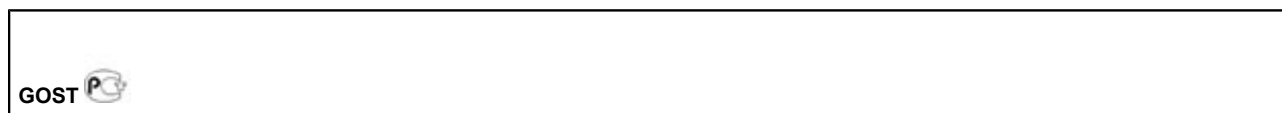
UNSPSC

UNSPSC 6.01	30211810
UNSPSC 7.0901	39121409
UNSPSC 11	39121409
UNSPSC 12.01	39121409
UNSPSC 13.2	39121409

Approbationen

GOST /

Approbationsdetails



Zubehör

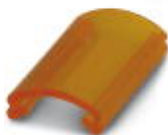
Klemmenmarker unbeschriftet

SBS 2,5/7,5 - 1007604



Zubehör

KGS-MSTB 2,5/ DST - 1784914



KD-KGS-MSTB - 1804658

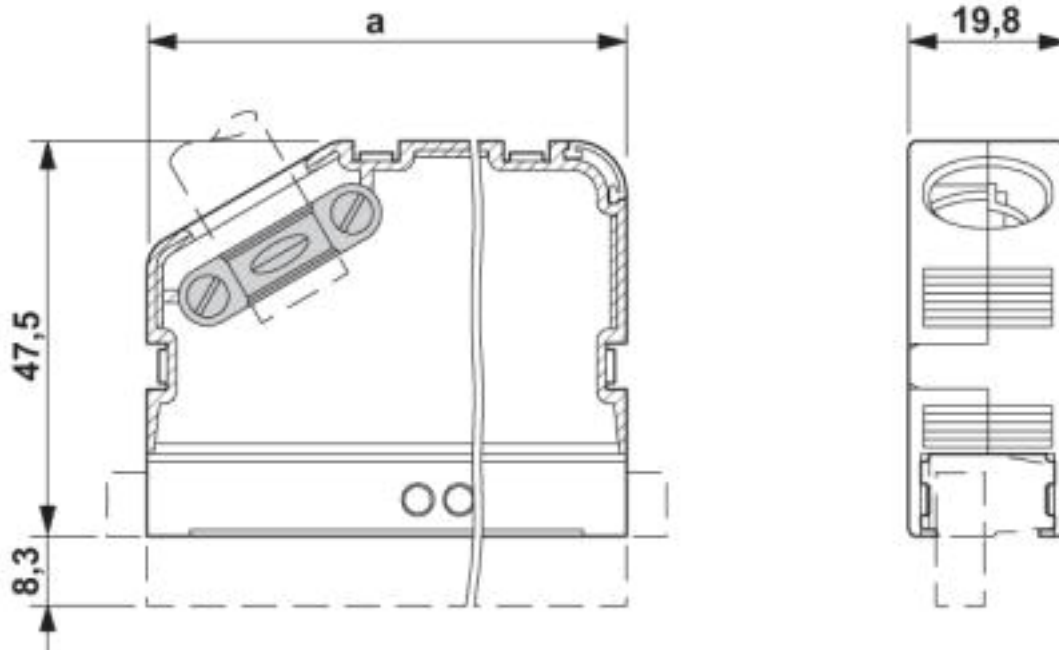


Kabelgehäuse - KGS-MSTB 2,5/24 - 1805657

Zubehör

Zeichnungen

Maßzeichnung



© Phoenix Contact 2013 - alle Rechte vorbehalten
<http://www.phoenixcontact.com>