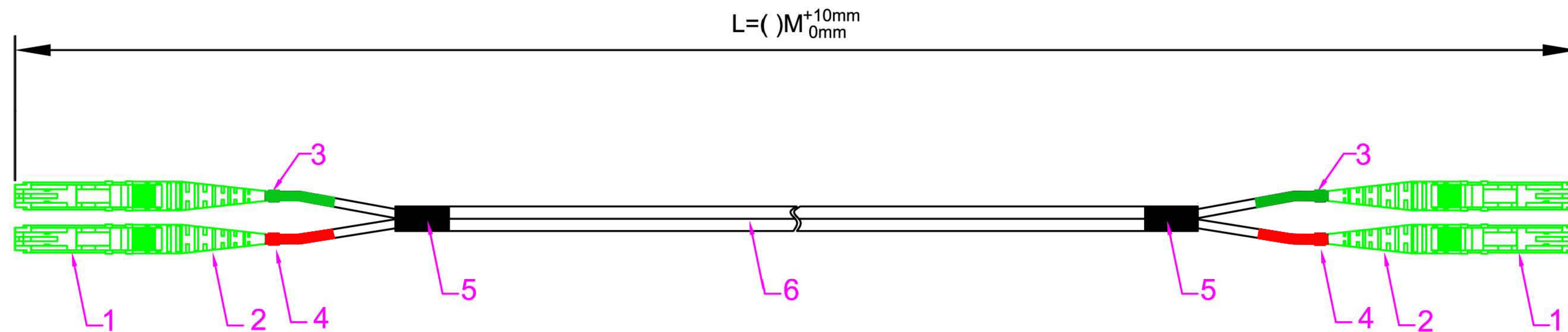


# E2000®/APC - E2000®/APC - Duplex Jumper



Art.-Nr.	Faser	Mantel	Steckertyp	VPE
00933.x	I-VH 2E 9/125µ OS2	gelb	E2000® grün 8°	1

### Standardlängen in Meter:

0.5 - 1.0 - 2.0 - 3.0 - 5.0 - 7.5 - 10.0 - 15.0 - 20.0

Nr	Beschreibung	Stückzahl
1	E2000®/APC Stecker	2
2	E2000®/APC Stecker	2
3	Knickschutztülle grün	2
4	Knickschutztülle rot	2
5	Schrumpfschlauch schwarz	2
6	SM Duplex 9/125µ OS2 LSZH Kabel, gelb	

Technische Daten	
E2000® Stecker	Singlemode
Einfügedämpfung max.	< 0.3 dB @1310dB
Rückflusdämpfung	> 60 dB
Temperatur	- 25°C ~ 70°C
Kabel Daten	
Kabeltyp	9/125µ OS2 Duplex Zip Twin
Außendurchmesser (mm)	2.8 * 5,6
Gewicht (kg/km)	13.2
Zugkraft (N) Installation	150
Min.Biegeradius (mm) Installation	35
Max. Dämpfung	≤ 0.35 dB @1310 nm ≤ 0.22 dB @1550 nm

### Anwendung:

- Geeignet für Innenverkabelung

### Kabeleigenschaften:

- Verstärkungselement aus Aramidgarn sichert Zugbelastbarkeit
- Flammwidriger Mantel (LSZH)

### Spezifikationen:

- Endflächenprüfung gemäß OP-03-05001
- Test Standard : GR-326-CORE
- Inklusive Testprotokoll mit Seriennummer
- LWL Kabel gemäß IEC 60793-2
- E2000® Stecker gemäß IEC 60154-15

RoHS  
konform

Created BT	Date 12.01.11	E2000®/APC - E2000®/APC Duplex Jumper	File:00933.x_de
Last rev. EP	Date 13.01.11		
		O0933.x	