

Kabelgehäuse - KGG-MC 1,5/ 3 - 1834356

Bitte beachten Sie, dass die hier angegebenen Daten dem Online-Katalog entnommen sind. Die vollständigen Informationen und Daten entnehmen Sie bitte der Anwenderdokumentation. Es gelten die Allgemeinen Nutzungsbedingungen für Internet-Downloads. (<http://download.phoenixcontact.de>)



Kabelgehäuse, Rastermaß: 3,81 mm, Polzahl: 3, Maß a: 13,82 mm, Farbe: grün

Produkteigenschaften

- Für MC- oder IMC- Steckerteile mit und ohne Flansch im Raster 3,81 mm
- Gerader Kabelabgang zur Aneinanderreihung mehrerer Kabelgehäuse
- Inkl. Durchsichtsschildchenträger von 6- bis 16-polig
- Inkl. Kabelbinder und Bezeichnungstreifen für alle Polzahlen
- Einfachere Steck- und Ziehvorgänge
- Zugentlastung der Kabel durch Kabelbinder bzw. Kabelschelle
- Vollständige Verrastung der beiden Halbschalen des Kabelgehäuses

Kaufmännische Daten

Verpackungseinheit	10
GTIN	4017918051877

Technische Daten

Maße

Rastermaß	3,81 mm
Maß a	13,82 mm

Allgemein

Artikelfamilie	KGG-MC 1,5
Isolierstoffgruppe	I
Isolierstoff	ABS
Brennbarkeitsklasse nach UL 94	HB
Polzahl	3

Klassifikationen

eCl@ss

eCl@ss 4.0	272607xx
eCl@ss 4.1	27260701
eCl@ss 5.0	27260701
eCl@ss 5.1	27260701

Kabelgehäuse - KGG-MC 1,5/ 3 - 1834356

Klassifikationen

eCl@ss

eCl@ss 6.0	27260704
eCl@ss 7.0	27449202
eCl@ss 8.0	27449202

ETIM

ETIM 3.0	EC001121
ETIM 4.0	EC000879
ETIM 5.0	EC000451

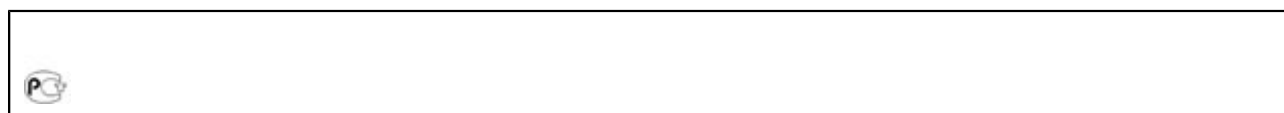
UNSPSC

UNSPSC 6.01	30211810
UNSPSC 7.0901	39121409
UNSPSC 11	39121409
UNSPSC 12.01	39121409
UNSPSC 13.2	39121409

Approbationen

GOST / GOST /

Approbationsdetails



Zubehör

Klemmenmarker unbeschriftet

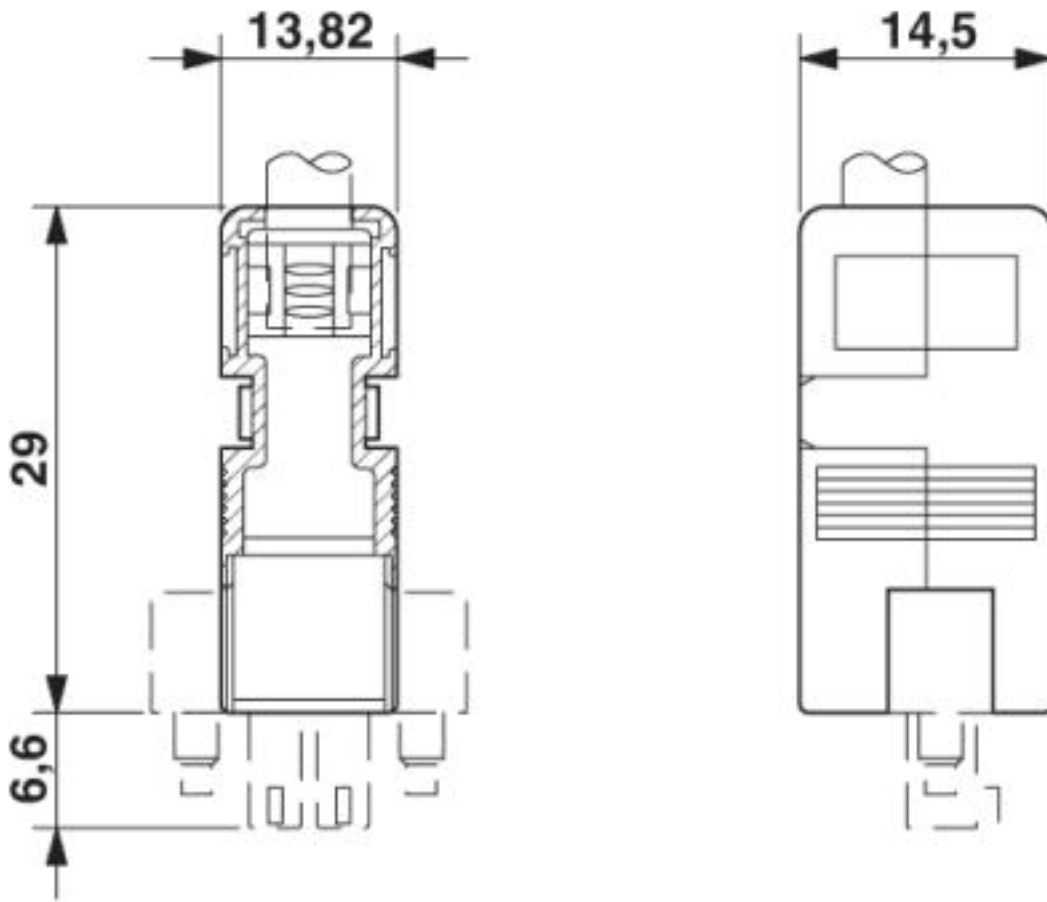
SBS10:UNBEDRUCKT - 1007248



Zeichnungen

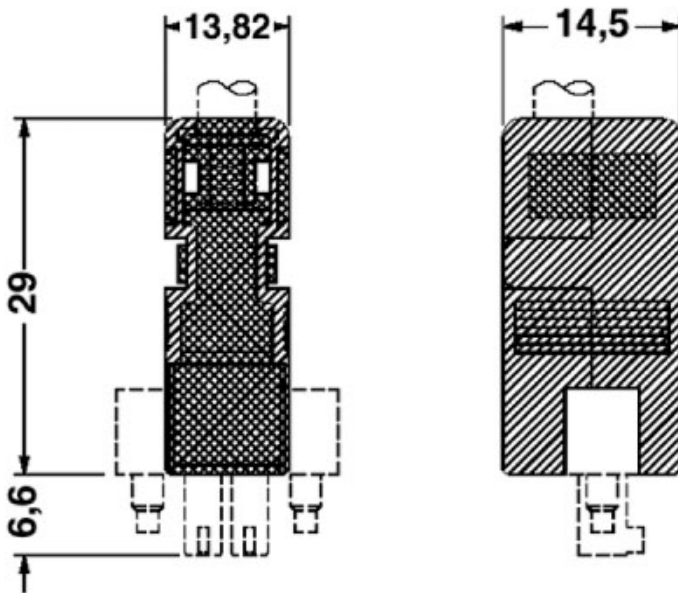
Kabelgehäuse - KGG-MC 1,5/ 3 - 1834356

Maßzeichnung



Kabelgehäuse - KGG-MC 1,5/ 3 - 1834356

Maßzeichnung



© Phoenix Contact 2013 - alle Rechte vorbehalten
<http://www.phoenixcontact.com>