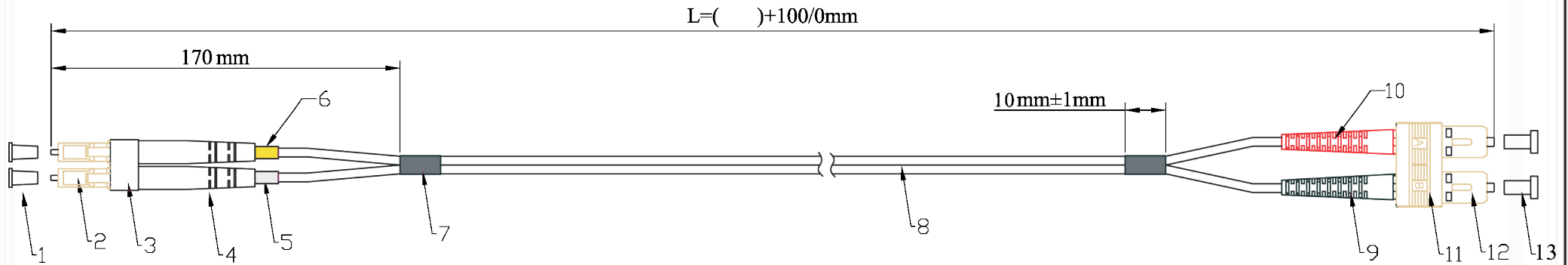


Duplex Jumper LC/SC 50/125 μ OM2, Orange Jacket, LSZH



Spezifikationen:

- Einfügedämpfung: ≤ 0.3 dB @850nm
- Endflächenprüfung gemäß OP-03-05001
- Test Standard: GR-326-CORE
- Testprotokoll enthält Seriennummer
- LWL Kabel gemäß IEC 60793-2
- SC Stecker gemäß IEC 61754-4
- LC Stecker gemäß IEC 61754-20

| | | |
|------------|--|--------------|
| 13 | SC Staubschutz | 2 Stk. |
| 12 | SC Stecker, 2.0 mm, beige | 2 Stk. |
| 11 | SC Duplex Clip, beige | 1 Stk. |
| 10 | SC Knickschutz, 2.0 mm, rot | 1 Stk. |
| 9 | SC Knickschutz, 2.0 mm, schwarz | 1 Stk. |
| 8 | Duplex Kabel 50/125 μ OM2 \varnothing 2.0 mm, LSZH, orange | |
| 7 | Schrumpfschlauch, schwarz | 2 Stk. |
| 6 | LC Schrumpfschlauch, gelb | 1 Stk. |
| 5 | LC Schrumpfschlauch, weiss | 1 Stk. |
| 4 | LC Knickschutz, 2.0 mm, weiss | 2 Stk. |
| 3 | LC Duplex Clip, transparent | 1 Stk. |
| 2 | LC Simplex Stecker, 2.0 mm, beige | 2 Stk. |
| 1 | LC Staubschutz | 2 Stk. |
| Nr. | Beschreibung | Menge |

RoHS
konform

| | |
|-----------------|------------------|
| Created MN | Date 14.01.10 |
| Last rev. MN | Date 14.01.10 |

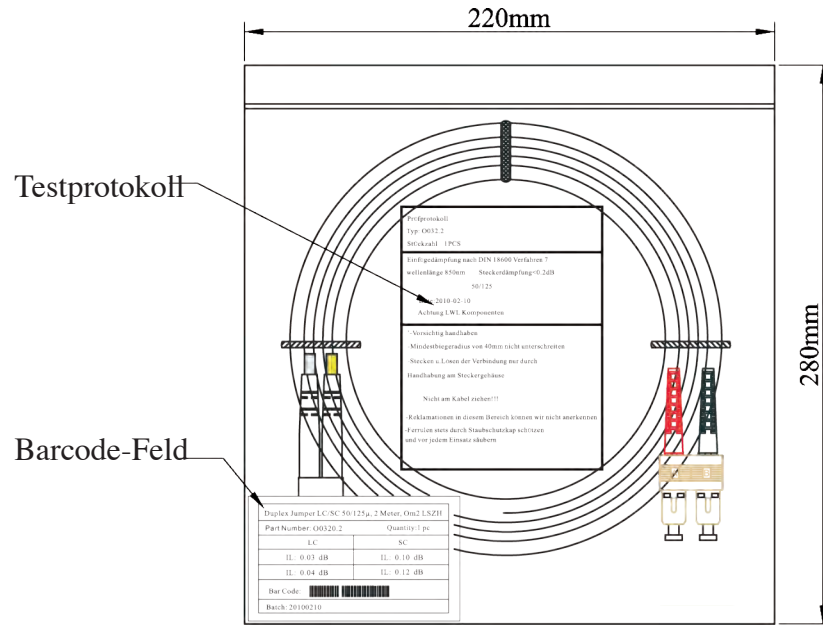
Duplex Jumper LC/SC
50/125 μ OM2
LSZH Mantel 2.0 mm, gelb
O0320.x


File: O0320.x_DE



Verpackung

- das zur Seriennummer gehörige Testprotokoll wird jedem Poly-Beutel beigelegt -



| | |
|---|----------------|
| Duplex Jumper LC/SC 50/125µ, 2 Meter, Om2 LSZH | |
| Part Number: O0320.2 | Quantity: 1 pc |
| LC | SC |
| IL: 0.03 dB | IL: 0.10 dB |
| IL: 0.04 dB | IL: 0.12 dB |
| Bar Code:  | |
| Batch: 20100210 | |

Bar Code label(100mm x 60mm)

Prüfprotokoll
Typ: O0320.2
Stückzahl 1PCS

Einfügedämpfung nach DIN 18600 Verfahren 7
wellenlänge 850nm Steckerdämpfung<0.2dB
50/125

Date:2010-02-10
Achtung LWL Komponenten

-Vorsichtig handhaben
-Mindestbiegeradius von 40mm nicht unterschreiten
-Stecken u.Lösen der Verbindung nur durch Handhabung am Steckergehäuse

Nicht am Kabel ziehen!!!

-Reklamationen in diesem Bereich können wir nicht anerkennen
-Ferrulen stets durch Staubschutzkap schützen und vor jedem Einsatz säubern

Test report

RoHS
konform

| | | | |
|-----------------|------------------|---|---|
| Created MN | Date 14.01.10 | Duplex Jumper LC/SC 50/125µ OM2 LSZH Mantel 2.0 mm, gelb O0320.x | File: O0320.x_DE |
| Last rev. MN | Date 14.01.10 | |  |

Duplex Zip Twin Innenkabel I-V(ZN)H

Charakteristika:

- Verstärkungselement aus Aramidgarn sichert Zugbelastbarkeit und Langzeit-Stabilität
- Geringer Außendurchmesser, geringes Gewicht, Flammwidrig, einfach absetzbar

Anwendung:

- geeignet für Innenverkabelung
- Patchen, Crossen

Temperaturbereich:

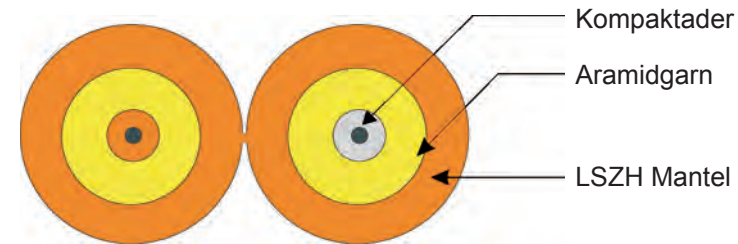
- -40°C bis +85°C

Faseroptische Eigenschaften:

- Faseranzahl: 2
- Außendurchmesser (D x H): 2.0 x 4.1 mm
- Gewicht (typ.): 8.2 kg/km
- Minimaler Biegeradius: 20 x H (Installation)
10 x H (Betrieb)
- Max. Querdruckfestigkeit: 1000 N / 100 mm
- Gemäß TIA/EIA-568 B.3 & Bellcore GR-409-CORE & OFNR-UL/CSA FT-4
- Maximale Dämpfung: ≤ 3.5 dB @850nm
 ≤ 1.5 dB @1300nm
- Bandbreiten-Längenprodukt: ≥ 500 MHz x km @850nm
 ≥ 500 MHz x km @1300nm

Kabelspezifikation:

- I-V(ZN)H 2x1G 50/125 OM2 LSZH
- Mantelfarbe: orange



RoHS
konform

| | | | |
|-----------------|------------------|--|------------------|
| Created MN | Date 14.01.10 | Duplex Jumper LC/SC 50/125 μ OM2 LSZH Mantel 2.0 mm, gelb O0320.x | File: O0320.x_DE |
| Last rev. MN | Date 14.01.10 | | |