

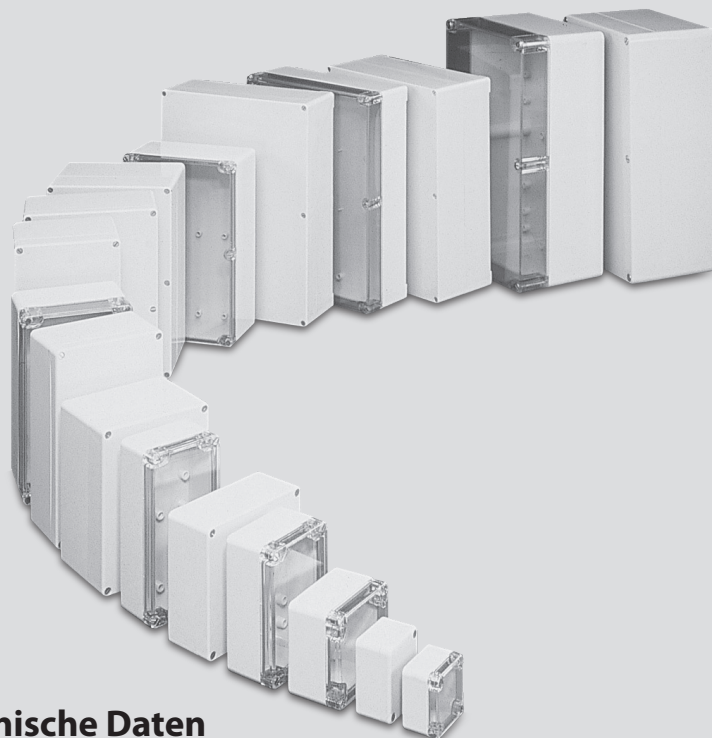
# Polycarbonat- und ABS-Gehäuse Typenreihe CT

BERNSTEIN-Kunststoffgehäuse der Typenreihe CT werden aus hochwertigem Polycarbonat oder ABS gefertigt. Besonders geeignet sind sie zur Kapselung elektrischer und elektronischer Bauteile sowie kompletter Kleinsteuerungen. Alle Gehäuse werden auch mit transparentem Deckel aus Polycarbonat angeboten. Die Gehäuse haben die Schutzart IP65 nach IEC529.

Zur Befestigung von Einbauten sind in den Kunststoffgehäusen am Boden der Unterteile Befestigungsnocken vorhanden.

Mit den bereits beiliegenden selbstschneidenden Befestigungsschrauben können Einbauten darin einfach befestigt werden. Die BERNSTEIN-Kunststoffgehäuse bieten mit ihren Nocken im Boden viele direkte Montagemöglichkeiten. Auf den mittleren Nocken können Tragschienen ohne Montageplatten eingebaut werden.

BERNSTEIN-Gehäuse der Typenreihe CT werden standardmäßig mit dem durch BERNSTEIN entwickelten und patentierten Schnellverschluss ausgeliefert. Der beiliegende Schnellverschluss kann einfach in die Deckelbohrungen gedrückt werden und hält sich dann selbst. Er besteht aus rostfreiem Stahl. Eine (beim Standardgehäuse) bereits werkseitig eingelegte Dichtung sorgt für die Schutzart. BERNSTEIN-Kunststoffgehäuse aus Polycarbonat und ABS werden standardmäßig in der Farbe RAL 7035 (lichtgrau) hergestellt. Dabei bietet die Version aus Polycarbonat aufgrund der Materialeigenschaften Vorteile in den Bereichen Schlagfestigkeit, UV-Beständigkeit und im Temperaturbereich. Beide Varianten bieten durch besonders viele Aufnahme-nocken im Unterteil eine Fülle direkter Montagemöglichkeiten.



## Technische Daten

### Werkstoff

Polycarbonat, Polycarbonat transparent oder ABS

### Dichtung

Neopren (CR)-Rundschnur (silikonisiert)  
alternativ:

Neopren (CR)-Rundschnur (silikonfrei)  
Silikon-Rundschnur

### Schnellverschluss

Rostfreier Stahl, selbsthaltend, Kombi-Kreuzschlitzkopf  
alternativ:

Deckelschraube aus rostfreiem Stahl, Kombi-Kreuzschlitzkopf  
Plombierte Deckelschrauben aus Stahl (9 S 20 K) verzinkt, Kopf mit Schlitz

### Farbe

RAL 7035 (lichtgrau)

bei größeren Stückzahlen alternativ: andere Farben durch Einfärben auf Anfrage möglich

### Temperaturbereich der CT-Gehäuse

-40°C bis +120°C (Polycarbonat)  
-40°C bis +80°C (ABS)

### Temperaturbereich der Dichtungen

-30°C bis +80°C (Neopren-Dichtung)  
alternativ:  
-60°C bis +130°C (Silikon-Dichtung)

### Schutzart

IP65

### Approbationen

UL (nur Polycarbonat-Gehäuse)  
c CSA us (Enclosure NEMA Type 1, 4, 4X Indoor, 12 und 13)  
(nur Polycarbonat-Gehäuse)

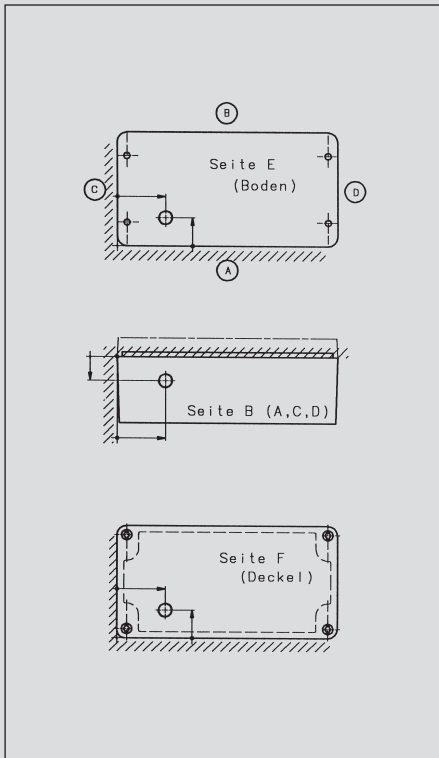


## Bezugskanten für Fertigungsstandard

### Typenreihen

CA-020 bis CA-240, CA-270 bis CA-300

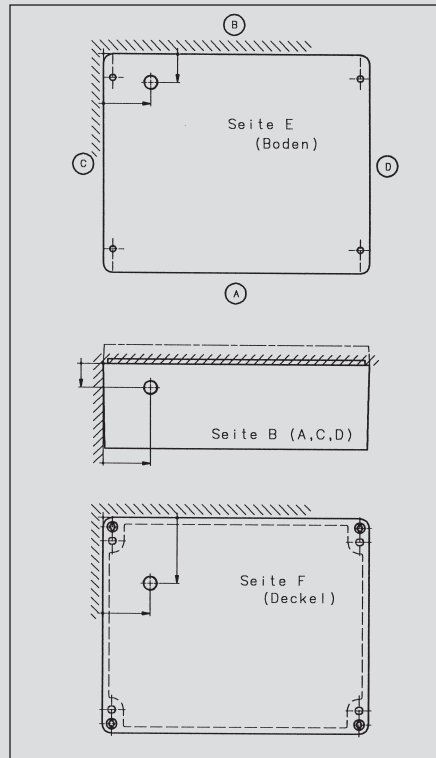
CT-50 bis CT-82, CP-140 bis CP-300



### Typenreihen

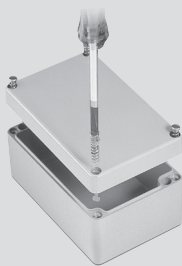
CA-250, CA-310 bis CA-480

CT-84 bis CT-91, CP-320 bis CPS-590



## Der BERNSTEIN Schnellverschluss und das flexible Innengelenk

Von BERNSTEIN erfunden und patentiert – der Schnellverschluss und das Schnellverschluss-Innengelenk



- Zeit- und Kostenreduzierung
- Einfache Handhabung

### 1. Drücken und drehen um 90°

- Einfaches Öffnen und Schließen

### 2. Leichte Verschlussprüfung

- Ohne mechanische Prüfung erkennbar

### 3. Hohe Sicherheit

- Schnellverschluss steht unter Spannung und rastet ein. Kein Öffnen des Deckels bei Erschütterungen und Vibration.

### 4. Problemlos montierbar

- einfache Montage oder Nachrüstung möglich durch Selbsthaltung und Rastung.

### Schnellverschluss-Innengelenk – zur Befestigung von Gehäusedeckeln auf den Unterteilen.

- Nachträgliche Montage ohne mechanische Bearbeitung möglich.
- Zugentlastung und Unverlierbarkeit des Deckels werden gewährleistet.

Die flexiblen Innengelenke lassen sich in den Gehäusen ohne mechanische Bearbeitung einfach montieren und halten den Gehäusedeckel nach dem Öffnen. Damit ist sowohl Zugentlastung als auch Unverlierbarkeit des Gehäusedeckels gegeben.

