

Federleiste - SKBD 20/MT-FLRP - 2202505

Bitte beachten Sie, dass die hier angegebenen Daten dem Online-Katalog entnommen sind. Die vollständigen Informationen und Daten entnehmen Sie bitte der Anwenderdokumentation. Es gelten die Allgemeinen Nutzungsbedingungen für Internet-Downloads. (<http://download.phoenixcontact.de>)



Steckerteil, Polzahl: 20, Rastermaß: 5 mm, Kontaktoberfläche: Zinn

Kaufmännische Daten

Verpackungseinheit	10
GTIN	4017918053277

Technische Daten

Maße

Rastermaß	5 mm
-----------	------

Allgemein

Artikelfamilie	SKBD
Nennquerschnitt	2,5 mm ²
Abisolierlänge	8 mm
Schraubengewinde	M3
Anzugsdrehmoment min	0,5 Nm
Anzugsdrehmoment max	0,6 Nm
Polzahl	20

Klassifikationen

eCl@ss

eCl@ss 4.0	272607xx
eCl@ss 4.1	27260701
eCl@ss 5.0	27260701
eCl@ss 5.1	27260701
eCl@ss 6.0	27260710
eCl@ss 7.0	27141152
eCl@ss 8.0	27141152

ETIM

ETIM 3.0	EC000446
ETIM 4.0	EC002642
ETIM 5.0	EC002642

Federleiste - SKBD 20/MT-FLRP - 2202505

Klassifikationen

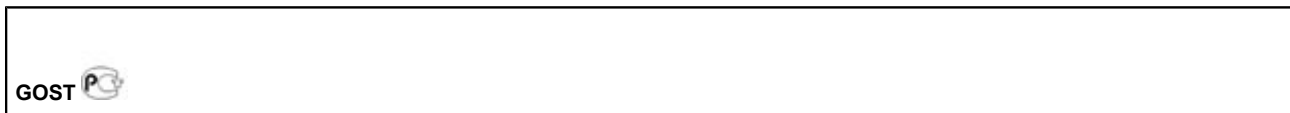
UNSPSC

UNSPSC 6.01	30211810
UNSPSC 7.0901	39121409
UNSPSC 11	39121409
UNSPSC 12.01	39121409
UNSPSC 13.2	39121409

Approbationen

GOST /

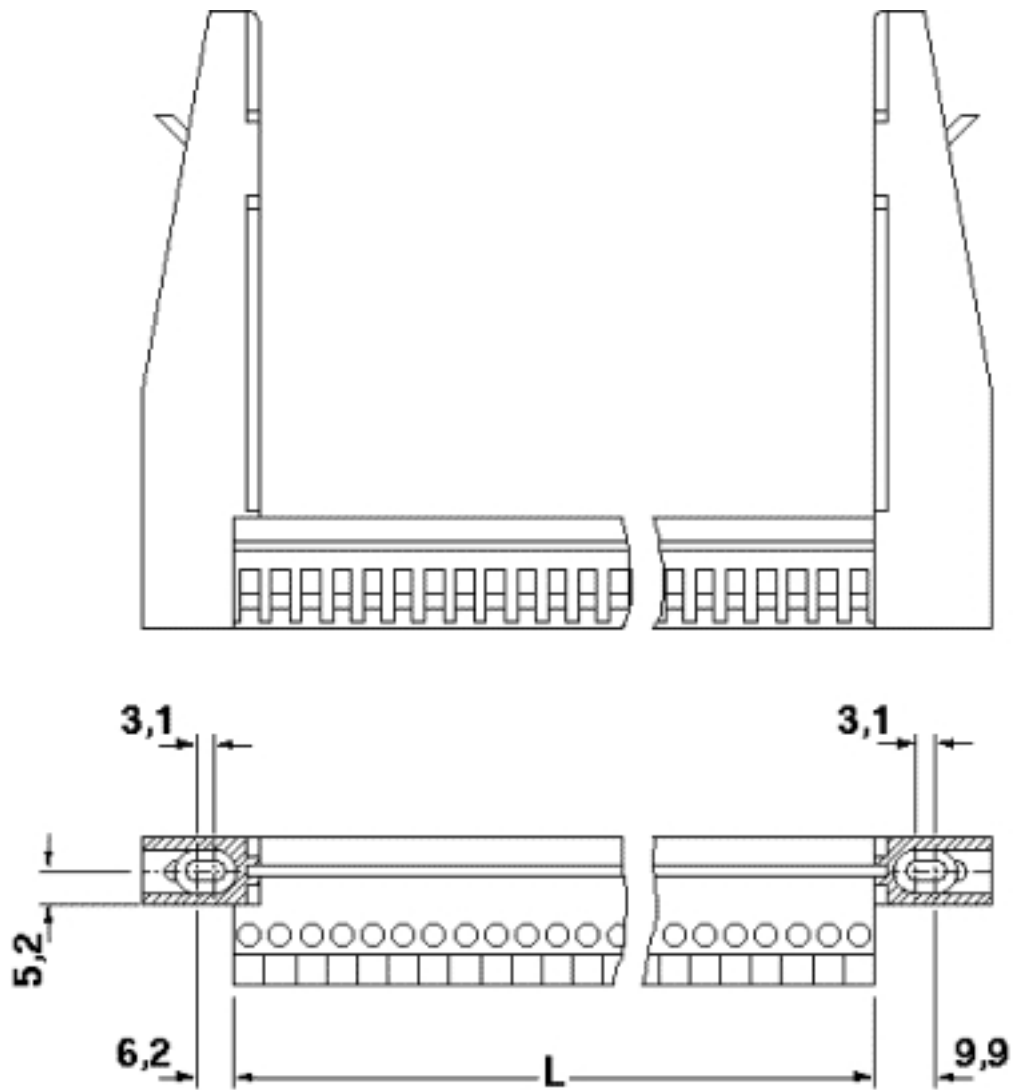
Approbationsdetails



Zeichnungen

Federleiste - SKBD 20/MT-FLRP - 2202505

Maßzeichnung



© Phoenix Contact 2013 - alle Rechte vorbehalten
<http://www.phoenixcontact.com>