

MICRO SWITCH™ V15W Watertight Miniatorschalter

Basisschalter



BESCHREIBUNG

The MICRO SWITCH™ V15W ist ein Basisschalter in Standardgröße für den Einsatz unter rauen Bedingungen im Nassbetrieb. Die Schalter dieser Serie sind bei aller Robustheit sehr präzise und eignen sich deshalb für die exakte Maschinensteuerung durch elektrisches Ein- und Ausschalten von Komponenten. Der V15W kann in den verschiedensten anspruchsvollen Umgebungen eingesetzt werden. Dazu zählen Anlagen für die Lebensmittelverpackung, Gabelstapler, Geländefahrzeuge, Müllfahrzeuge, Streufahrzeuge, Omnibusse und Rollstuhl-Hubbühnen an Behindertenfahrzeugen. Der V15W ist die richtige Wahl, wenn ein kompakter, leichter und langlebiger Schalter mit hoher Wiederholgenauigkeit verlangt ist.

MERKMALE UND VORTEILE

- Schutzgrad: IP67 (außer an den Klemmen) zum Betrieb unter schwierigen Umgebungsbedingungen
- Großer Strombereich: 0,1 A, 5 A, 10 A
- Ausführungen SPDT, SPNO und SPNC
- Für Flexibilität bei der Konstruktion sorgt die Auswahl an verschiedenen geraden Hebeln, Rollenhebeln, Hebeln mit simulierter Rolle und speziellen Betätigungselementen.
- Vorkonfektionierte Anschlussleitungen für die einfache Installation
- Auf Anfrage sind verschiedene Anschluss- und Klemmenausführungen erhältlich
- Goldkontakte lieferbar
- Weiter Temperaturbereich
- Befestigungsbohrungen mit metrischen oder Zollmaßen
- Lange mechanische und elektrische Lebensdauer
- Weltweite Zulassungen: UL, cUL, ENEC und CQC für zuverlässige und gleichbleibende Funktion unter verschiedenen Bedingungen
- Entspricht RoHS-Richtlinie

Dieser Schalter bildet eine Erweiterung der bewährten und zuverlässigen Serie der MICRO SWITCH™ V15 Standard-Schnappschalter.

Durch den Einsatz von Epoxidharz erreicht die Serie V15W den hohen Eindringenschutz nach IP67 (nur in vorkonfektionierte Ausführung). Außerdem ist der Betrieb in staubiger und nasser Umgebung möglich.

ANWENDUNGEN

- **Industrie**
 - Haushaltsgeräte
 - Kommunikationstechnik
 - Computer
 - Elektrowerkzeuge
 - Elektromechanische Zeitgeber
 - Bedieneinheiten von Klima- und Lüftungsregelungen
 - Instrumentierung
 - Mechanische Nockensteuerungen (Zeitgeber)
 - Bürotechnik
 - Ventile
 - Verkaufsautomaten
- **Verkehrswesen**
 - Kabelbäume für Pkw, Lkw und Schiffe
 - Verriegelungsmodule für Ladebordwände und Kofferraumklappen
 - Baugruppen für Cabriodächer
 - Erkennung von Tankklappen- und Motorhaubenverriegelung
- **Medizintechnik**
 - Treppenlifte
 - Fußpedale
 - Operationstische und Krankenhausbetten

MICRO SWITCH™ V15W Watertight-Miniaturschalter

TECHNISCHE DATEN

Merkmale	Parameter
Elektrische Kenndaten	0,1 A, 5 A, 10 A
Schaltschema	SPDT, SPNC, SPNO
Betätigungskraft	15 g, 25 g, 50 g, 100 g, 200 g
Temperaturbereich	-40 °C bis +85 °C [-40 °F bis +185 °F]
Betätigungsgeschwindigkeit	0,1 mm bis 1 m/s (Bewegungsgeschwindigkeit des Stößels)
Betriebsfrequenz	max. 200 Betätigungen pro Minute (mechanisch) max. 30 Betätigungen pro Minute (elektrisch)
Isolationswiderstand	min. 100 MOhm bei 500 VDC
Übergangswiderstand	max. 100 mOhm max. 300 mOhm bei Ausführungen mit Anschlussleitungen
Kontakte	Silber-Nickel, optional goldbeschichtet
Klemmen	4,8 mm x 0,8 mm oder 4,8 mm x 0,5 mm
Verdrahtung	300 mm lange Leitung
Leitungsquerschnitte	W1 – 24 AWG; W2 – 20 AWG; W3 – 16 AWG
Elektrische Lebensdauer	W1 (0,1 A): 50.000 Zyklen ENEC, 10.000 Zyklen UL W2 (5 A): 50.000 Zyklen ENEC, 10.000 Zyklen UL W3 (10 A): 20.000 Zyklen ENEC, 10.000 Zyklen UL
Mechanische Lebensdauer	1 Mio. Zyklen
Gewicht	8 g (Ausführung mit Klemmen); 18 g (konfektionierte Ausführung)
Zulassungen	UL, cUL, ENEC, CQC
Gehäusematerial	PBT
Stößeldichtung	Silikonkautschuk
Externer Hebel	Edelstahl
Montagebohrungen	Metrisch oder Zoll

Basisschalter

Abbildung 1: Nomenklatur V15W11

Schaltertyp	Klemmen/Leitungen	Schalterschema	Betätigungs-kraft	Hebel- position	Hebel- Typ	Montage- bohrungen	Sondercodes	Elektrische Kenndaten (erforderlich)
V15W11 MICRO SWITCH™ V-Basic Standard V15W Watertight Schalter	D 4,8 mm x 0,8 mm	Z SPDT	015 max., nur für die elektrischen Kenndaten W1	Kein Hebel	Stiftstößel	Metrisch (Ø 3,1 mm)	Silber-Nickel-Kontakte	W1 ENEC/CQC: 0,1 A 125/250 VAC 0,1 A 48 VDC, 40T85 5E4 UL/cUL: 0,1 A 125/250 VAC 0,1 A 48 VDC (10.000 Zyklen)
	E 4,8 mm x 0,5 mm	P SPNO	025 max., nur für die elektrischen Kenndaten W1 und W2	Hebelgelenk weit vom Stößel entfernt	01 Kurzer gerader Hebel	K USA (Ø 2,9 mm)	Vergoldete Kontakte	W2 ENEC/CQC: 5 A 125/250 VAC 5 A 30 VDC, 40T85 5E4 UL/cUL: 5 A 125/250 VAC 5 A 30 VDC (10.000 Zyklen)
	W 300 mm Länge Leitung	C SPNC	050 max., für alle elektrischen Kenndaten	Hebelgelenk in der Nähe des Stößels	02 Gerader Standardhebel			W3 ENEC/CQC: 10(2) A 125/250 VAC 0,5 A 125 VDC, 0,25 A 250 VDC, 40T85 2E4 UL/cUL: 10,1 A 1/10 HP 125/250 VAC 0,5 A 125 VDC, 0,25 A 250 VDC (10.000 Zyklen)
			100 max., für alle elektrischen Kenndaten		03 Langer gerader Hebel			
			200 max., für alle elektrischen Kenndaten		04 Hebel mit simulierter Rolle			
					05 Rollenhebel			
				06 Langer Rollenhebel				

MICRO SWITCH™ V15W11 – Normen

Teilenummer	Beschreibung
V15W11-EZ200-W3	MICRO SWITCH™ V15W Watertight Miniatur-Basisschalter, Klemmen 4,8 mm x 0,5 mm, SPDT, Betätigungskraft 200 g, Stiftstößel, ENEC/CQC: 10(2) A 125/250 VAC; 0,5 A 125 VDC, 0,25 A 250 VDC, 40T85 2E4; UL/cUL: 10,1 A 1/10 HP 125/250 VAC; 0,5 A 125 VDC, 0,25 A 250 VDC (10.000 Zyklen)
V15W11-WZ200-W3	MICRO SWITCH™ V15W Watertight Miniatur-Basisschalter, Leitungen 300 mm, SPDT, Betätigungskraft 200 g, Stiftstößel, ENEC/CQC: 10(2) A 125/250 VAC; 0,5 A 125 VDC, 0,25 A 250 VDC, 40T85 2E4; UL/cUL: 10,1 A 1/10 HP 125/250 VAC; 0,5 A 125 VDC, 0,25 A 250 VDC (10.000 Zyklen)
V15W11-DZ200-AW1	MICRO SWITCH™ V15W Watertight Miniatur-Basisschalter, Klemmen 4,8 mm x 0,8 mm, SPDT, Betätigungskraft 200 g, Stiftstößel, goldbeschichtete Kontakte, ENEC/CQC: 0,1 A 125/250 VAC, 0,1 A 48 VDC, 40T85 5E4; UL/cUL: 0,1 A 125/250 VAC; 0,1 A 48 VDC (10.000 Zyklen)
V15W11-DZ200A06-AW1	MICRO SWITCH™ V15W Watertight Miniatur-Basisschalter, Klemmen 4,8 mm x 0,8 mm, SPDT, Betätigungskraft 200 g, Hebelgelenk weit vom Stößel entfernt, langer Rollenhebel, goldbeschichtete Kontakte, ENEC/CQC: 0,1 A 125/250 VAC; 0,1 A 48 VDC, 40T85 5E4; UL/cUL: 0,1 A 125/250 VAC; 0,1 A 48 VDC (10.000 Zyklen)
V15W11-DZ200A02-AW1	MICRO SWITCH™ V15W Watertight Miniatur-Basisschalter, Klemmen 4,8 mm x 0,8 mm, SPDT, Betätigungskraft 200 g, Hebelgelenk weit vom Stößel entfernt, gerader Standardhebel, ENEC/CQC: 0,1 A 125/250 VAC; 0,1 A 48 VDC, 40T85 5E4; UL/cUL: 0,1 A 125/250 VAC; 0,1 A 48 VDC (10.000 Zyklen)
V15W11-DZ200A06-W2	MICRO SWITCH™ V15W Watertight Miniatur-Basisschalter, Klemmen 4,8 mm x 0,8 mm, SPDT, Betätigungskraft 200 g, Hebelgelenk weit vom Stößel entfernt, langer Rollenhebel, ENEC/CQC: 5 A 125/250 VAC; 5 A 30 VDC, 40T85 5E4; UL/cUL: 5 A 125/250 VAC; 5 A 30 VDC (10.000 Zyklen)
V15W11-DZ200A02-W2	MICRO SWITCH™ V15W Watertight Miniatur-Basisschalter, Klemmen 4,8 mm x 0,8 mm, SPDT, Betätigungskraft 200 g, Hebelgelenk weit vom Stößel entfernt, gerader Standardhebel, ENEC/CQC: 5 A 125/250 VAC; 5 A 30 VDC, 40T85 5E4; UL/cUL: 5 A 125/250 VAC; 5 A 30 VDC (10.000 Zyklen)
V15W11-WZ200A02-W2	MICRO SWITCH™ V15W Watertight Miniatur-Basisschalter, Leitungen 300 mm, SPDT, Betätigungskraft 200 g, Hebelgelenk weit vom Stößel entfernt, gerader Standardhebel, ENEC/CQC: 5 A 125/250 VAC; 5 A 30 VDC, 40T85 5E4; UL/cUL: 5 A 125/250 VAC; 5 A 30 VDC (10.000 Zyklen)
V15W11-WZ200A06-AW1	MICRO SWITCH™ V15W Watertight Miniatur-Basisschalter, Leitungen 300 mm, SPDT, Betätigungskraft 200 g, Hebelgelenk weit vom Stößel entfernt, langer Rollenhebel, goldbeschichtete Kontakte, ENEC/CQC: 0,1 A 125/250 VAC; 0,1 A 48 VDC, 40T85 5E4; UL/cUL: 0,1 A 125/250 VAC; 0,1 A 48 VDC (10.000 Zyklen)
V15W11-DZ200A05-AW1	MICRO SWITCH™ V15W Watertight Miniatur-Basisschalter, Klemmen 4,8 mm x 0,8 mm, SPDT, Betätigungskraft 200 g, Hebelgelenk weit vom Stößel entfernt, Rollenhebel, goldbeschichtete Kontakte, ENEC/CQC: 0,1 A 125/250 VAC; 0,1 A 48 VDC, 40T85 5E4; UL/cUL: 0,1 A 125/250 VAC; 0,1 A 48 VDC (10.000 Zyklen)
V15W11-DZ200A04-W2	MICRO SWITCH™ V15W Watertight Miniatur-Basisschalter, Klemmen 4,8 mm x 0,8 mm, SPDT, Betätigungskraft 200 g, Hebelgelenk weit vom Stößel entfernt, simulierter Rollenhebel, ENEC/CQC: 5 A 125/250 VAC; 5 A 30 VDC, 40T85 5E4; UL/cUL: 5 A 125/250 VAC; 5 A 30 VDC (10.000 Zyklen)
V15W11-WZ200A02-AW1	MICRO SWITCH™ V15W Watertight Miniatur-Basisschalter, Leitungen 300 mm, SPDT, Betätigungskraft 200 g, Hebelgelenk weit vom Stößel entfernt, gerader Standardhebel, goldbeschichtete Kontakte, ENEC/CQC: 0,1 A 125/250 VAC; 0,1 A 48 VDC, 40T85 5E4; UL/cUL: 0,1 A 125/250 VAC; 0,1 A 48 VDC (10.000 Zyklen)

MICRO SWITCH™ V15W Watertight-Miniaturschalter

Abbildung 2: MICRO SWITCH™ V15W Watertight Miniatur-Basisschalter – Gehäusemaße (mm)

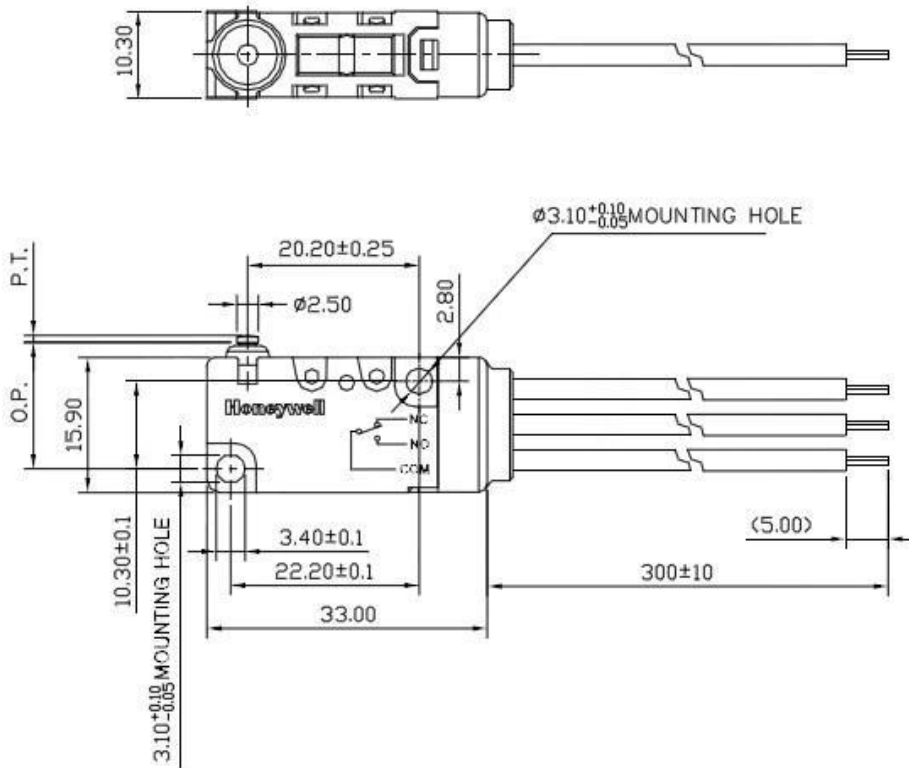
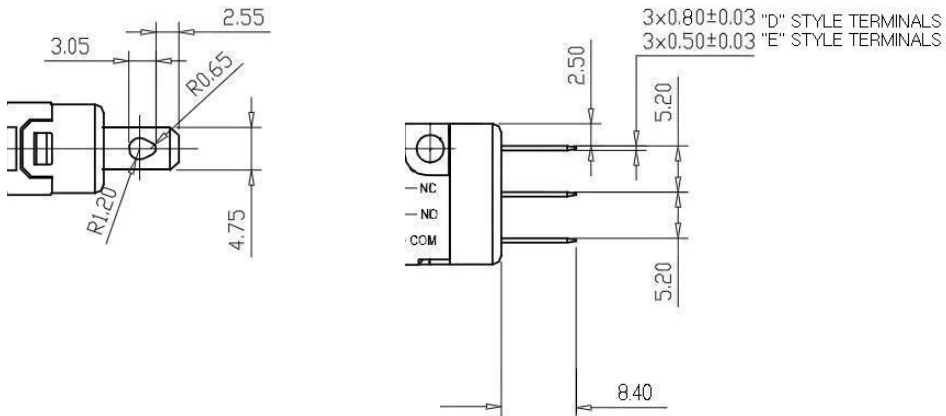


Abbildung 3: MICRO SWITCH™ V15W Watertight Miniatur-Basisschalter – Anschlussoptionen



Basisschalter

Abbildung 4: MICRO SWITCH™ V15W Watertight Miniatur-Basisschalter – Hebelformen

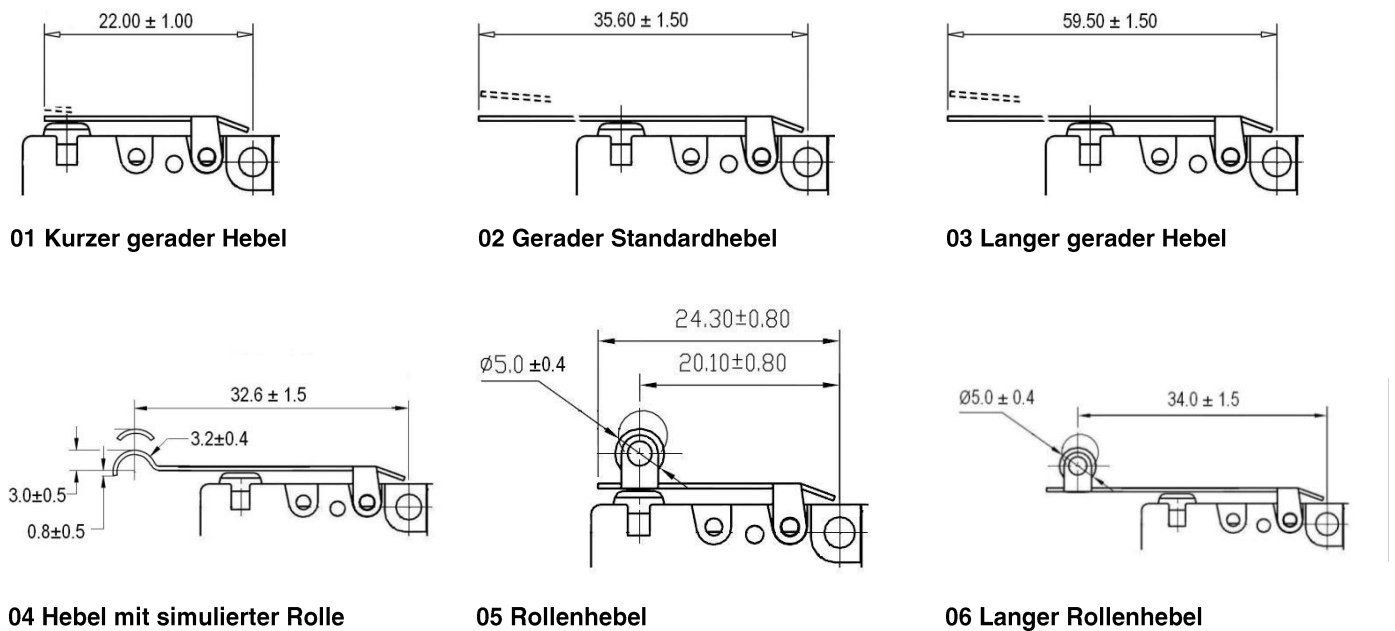


Abbildung 5: MICRO SWITCH™ V15W Watertight Miniatur-Basisschalter – Kenndaten

	Codierung der Betätigungskraft					Maximaler Vorlauf (mm)	Minimaler Nachlauf (mm)	Maximales Spiel (mm)	Betätigungspunkt (mm)
	15	25	50	100	200				
Maximale Betätigungskraft (Gramm)									
Stiftstößel	15	25	50	100	200	1,6	0,8	0,4	14,7 ±0,5
Hebel 01	15	25	50	100	200	1,6	0,8	0,4	15,3 ±0,5
Hebel 02	9	15	30	60	120	3,2	1,3	1,2	15,3 ±1,5
Hebel 03	5	7	15	30	60	6,4	2,6	2,4	15,3 ±3,0
Hebel 04	9	15	30	60	120	3,2	1,3	1,2	18,5 ±1,5
Hebel 05	18	30	60	120	240	1,6	0,8	0,4	20,6 ±0,8
Hebel 06	9	15	30	60	120	3,2	1,3	1,2	20,6 ±1,6
Minimale Freigabekraft (Gramm)									
Stiftstößel	3	5	10	25	50				
Hebel 01	3	5	10	25	50				
Hebel 02	2	2	2	5	10				
Hebel 03	2	2	2	5	10				
Hebel 04	2	2	2	10	20				
Hebel 05	3	5	10	20	40				
Hebel 06	2	2	5	10	20				

WARNUNG

VERLETZUNGSGEFAHR

Diese Produkte **DÜRFEN NICHT** als Schutz- oder Notausvorrichtungen und nicht in Anwendungen eingesetzt werden, in denen eine Funktionsstörung des Produkts zu Verletzungen führen könnte.

Die Missachtung dieser Sicherheitshinweise kann zu schweren Verletzungen und zum Tod führen.

WARNUNG

VORGESEHENER VERWENDUNGSZWECK DER DOKUMENTATION

- Die in diesem Dokument enthaltenen Informationen dienen nur der allgemeinen Beschreibung. Betrachten Sie dieses Dokument nicht als Anleitung zur Installation von Produkten.
- Ausführliche Informationen zu Installation, Betrieb und Wartung finden Sie in den Unterlagen, die mit den einzelnen Produkten geliefert werden.

Die Missachtung dieser Sicherheitshinweise kann zu schweren Verletzungen und zum Tod führen.

GARANTIE/ANSPRÜCHE

Honeywell garantiert, dass alle Waren aus eigener Herstellung zum Zeitpunkt der Lieferung frei von Material- und Fertigungsfehlern sind. Sofern keine abweichende schriftliche Vereinbarung mit Honeywell vorliegt, gilt die Standard-Produktgarantie von Honeywell. Details zur Garantie können Sie der Auftragsbestätigung entnehmen oder bei einer Verkaufsniederlassung in Ihrer Umgebung erfragen. Wenn Produkte im Garantiezeitraum an Honeywell zurückgesendet werden, wird Honeywell diese nach eigenem Ermessen austauschen oder reparieren. **Das Vorstehende stellt den einzigen Anspruch des Käufers dar, alle sonstigen ausdrücklichen und konkludenten Garantien – einschließlich der Handelsüblichkeit und der Zusicherung der Eignung für einen bestimmten Zweck – sind ausgeschlossen. Unter keinen Umständen haftet Honeywell für Folgeschäden, Sonderschäden oder indirekte Schäden.**

In anwendungsspezifischen Fragen sind wir bemüht, über die Honeywell-Website, mit technischen Unterlagen und auch persönlich Hilfestellung zu leisten. Dennoch liegt es in der alleinigen Verantwortung des Kunden, die Eignung des Produkts für ein bestimmtes Anwendungsgebiet zu beurteilen.

Technische Änderungen ohne Ankündigung vorbehalten. Die Informationen in dieser Veröffentlichung wurden mit größter Sorgfalt zusammengestellt. Dennoch können wir keine Verantwortung für Schäden übernehmen, die sich aus der Nutzung dieser Informationen ergeben.

VERTRIEB UND SERVICE

Honeywell bietet Service über ein weltweites Netz von Vertriebsniederlassungen, Vertretern und Distributoren an. Wenden Sie sich mit Fragen zu Anwendungsgebieten, technischen Daten, Preisen und Namen der nächstgelegenen autorisierten Distributoren an Ihr regionales Vertriebsbüro oder:

E-Mail: info.sc@honeywell.com

Internet: www.honeywell.com/sensing

Telefon und Fax:

Asiatisch-pazifischer Raum +65 6355-2828

+65 6445-3033 Fax

Europa +44 (0) 1698 481481

+44 (0) 1698 481676 Fax

Lateinamerika +1-305-805-8188

+1-305-883-8257 Fax

USA/Kanada +1-800-537-6945

+1-815-235-6847

+1-815-235-6545 Fax