



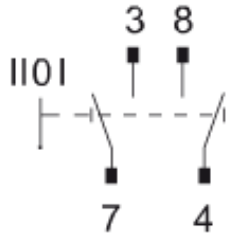
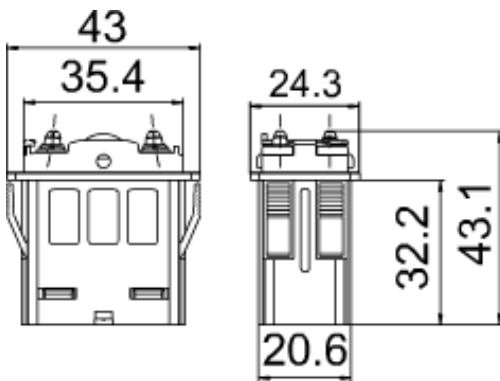
Marquardt Mechatronik GmbH
Schloss-Str. 16
78604 Rietheim-Weilheim
Deutschland

Telefon: +49 (0) 7424 / 99-0
Fax: +49 (0) 7424 / 99-2399
Internet: www.marquardt.de
E-Mail: marquardt@marquardt.de


Produktbild / Zeichnungen



Abbildung ähnlich



Technische Daten

Produktnummer	3250.0418
Betätigerfarbe / Bedruckung	
Geschäftsbereich	Schalter & Sensoren
Produktmanager	Buschle
Produktfamilie	Wippschalter
Betätigungsart	direkt
Sonstiges (Tabelle Katalog)	Schaltzeichen: 50.122 / Tastfunktion beidseitig
Gewicht	24.500 g
ROHS Konform	ja
Produkt-Code	3250-3B-00-1-0
Ausgabe	Katalog
Schaltfunktion	Umschalter mit AUS-Stellung in der Mitte (2xSPST - Center OFF)
Material fester Kontakt	AgNi
Polzahl	2 x 1 - polig
Anschlüsse	Steckanschluss, 3,0 x 0,8
Mechanische Lebensdauer	50E4
Schaltleistung IEC	10 (5) A 12 - 24 V DC 1E5
Übergangswiderstand (Neuzustand)	< 100 (1 A 12 V DC) mOhm
Isolationswiderstand (Neuzustand)	> 100 (500 V DC) MOhm
Kriechstromfestigkeit	250 PTI
Schutzart	Anschluss IP 40 Betätiger IP 66 und IP 67
Temperaturangaben	Anschlussseite min. -40 °C Anschlussseite max. 85 °C Betätigungsseite min. -40 °C Betätigungsseite max. 85 °C
Betätiger und Zusatzbetätiger	PA glasfaserverstärkt, ohne montierte Wippe
Gehäusebeschreibung	Gehäuse: PP, schwarz Sockel: PA, schwarz
Anschlussoberfläche	Lageranschluss versilbert Außenanschluss versilbert
Kontaktmaterial	AgNi
Schaltkraft	7 N bis 12 N +1,5 N
Sonstiges	Schaltzeichen: 50.122 / Tastfunktion beidseitig
Zusatzbeschriftung	50.122
Befestigungsart	Rastbefestigung