



Metallband-Widerstände

Type MPC

Niederohmige Leistungswiderstände

Die besonderen Konstruktionsmerkmale der Metallbandwiderstände von Fukushima Futaba bieten im Vergleich zu den bekannten axialen bekappten Drahtwiderständen eine Reihe von Vorteilen, die sich durch die Verwendung eines technologisch anders gestalteten Widerstandselementes ergeben. Dieses wird aus einem Metallband (Speziallegierung aus Ni/Cr/Fe/Cu) mäanderförmig ausgestanzt, an das die Anschlußdrähte (Dumetdrähte) ohne Kappen angeschweißt werden.

Das zweidimensionale Gebilde hat demzufolge nur einen sehr kleinen induktiven Widerstand. Der von axialen und bekappten Widerständen hinreichend bekannte negative Effekt des starken Temperaturabfalls von der 'Hotspot-Zone' in der Widerstandsmitte zu den beiden Enden tritt bei MPC-Widerständen auch nicht auf, da die Anschlußdrähte eine wesentlich kleinere Oberfläche als das Element und keine Kappen haben.

Die somit weitgehend erreichte gleichmäßige Verteilung der Temperatur über das Element wird noch durch die Unterbringung in einem hermetisch abgeschlossenen Keramikgehäuse unterstützt. Leerräume werden vor Verschuß mittels Spezialzement durch Keramikpulver ausgefüllt.

Durch die fast gleichmäßige Wärmeableitung über den gesamten Gehäusekörper besteht sogar die Möglichkeit einer mehrfachen Erhöhung der Belastbarkeit, die durch Überschieben eines passenden Kühlkörpers über das Gehäuse erreicht wird.

Lieferbare Werte

MPC76	MPC70	MPC78	MPC708	MPC75	MPC71	MPC74	MPC722	MPC725	MPC722	MPC723
2W	2W	2W	2W+2W	5W	5W	5W	5W+5W	5W+5W	10W	10W
0,010 Ω	0,10 Ω	0,10 Ω	0,1+0,1 Ω	0,01 Ω (3W)	0,10 Ω	0,10 Ω	0,1+0,1 Ω	0,10 + 0,10 Ω		
0,012 Ω	0,12 Ω	0,12 Ω			0,12 Ω	0,12 Ω				
0,015 Ω	0,15 Ω	0,15 Ω			0,15 Ω	0,15 Ω				
0,020 Ω	0,18 Ω	0,18 Ω		0,02 Ω	0,18 Ω	0,18 Ω				
**0,027 Ω	0,22 Ω	0,22 Ω	0,22+0,22 Ω		0,22 Ω	0,24 Ω	0,22+0,22 Ω	0,22+0,22 Ω		
	0,24 Ω	0,24 Ω			0,24 Ω	0,22 Ω				
0,030 Ω	0,27 Ω	0,27 Ω		0,03 Ω	0,27 Ω	0,27 Ω				
**0,033 Ω	0,33 Ω	0,33 Ω	0,33+0,33 Ω		0,33 Ω	0,33 Ω	0,33+0,33 Ω	0,33+0,33 Ω		
0,050 Ω	0,39 Ω	0,39 Ω		0,05 Ω	0,39 Ω	0,39 Ω				
	0,47 Ω	0,47 Ω			0,47 Ω	0,47 Ω	0,47+0,47 Ω		0,47 Ω	
	0,56 Ω	0,56 Ω			0,56 Ω	0,56 Ω				
	0,68 Ω	0,68 Ω			0,68 Ω	0,68 Ω				
	0,82 Ω	0,82 Ω		0,08 Ω	0,82 Ω	0,82 Ω			*1,00 Ω	
	1,00 Ω	1,00 Ω			1,00 Ω	1,00 Ω			*1,20 Ω	
				1,50 Ω					*1,50 Ω	
									*1,80 Ω	
				2,20 Ω					*2,20 Ω	
									*3,30 Ω	
										6,8 Ω

MPC725 hat inaktiven Draht für Testzwecke

MPC74 / MPC78 : geringe Verzerrung und aufgrund der nicht-magnetischen Beschaffenheit exzellentes rauscharmes Verhalten - speziell für den Audibereich vorgesehen !

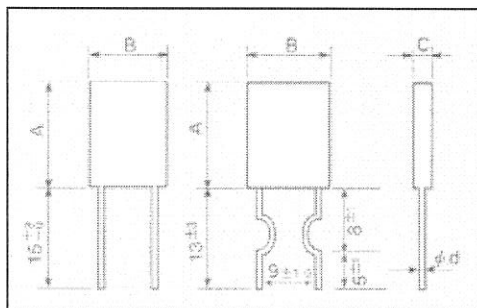
** Kundenspezifische Werte, Lieferung auf Anfrage

REV: 16.09.2008

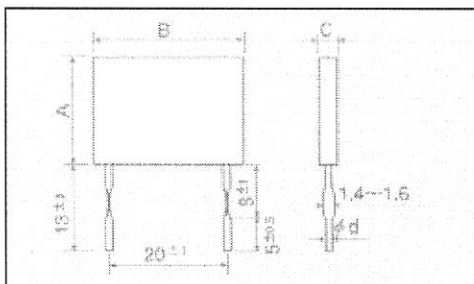
Toleranz: $\pm 10\%$ ($\pm 5\%$ - nicht für alle Werte verfügbar) * $\pm 5\%$ Standard-Toleranz
Temperaturkoeffizient: $\pm 350\text{ppm}/^\circ\text{C}$
Betriebstemperatur: -25 bis $+200^\circ\text{C}$
Isolationswiderstand: 10 M Ohm

Abmessungen

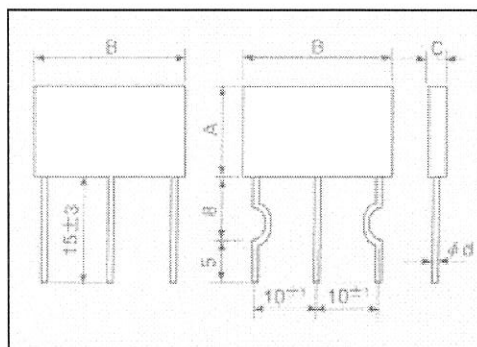
Type:	A:	B:	C:	RM:	d:
MPC70 / 78/ 76	$8 \pm 1,0$	$13 \pm 1,0$	$4 \pm 0,5$	$9 \pm 1,0$	0,6
MPC71 / 74/ 75	$18 \pm 1,0$	$14 \pm 1,0$	$5 \pm 0,5$	$9 \pm 1,0$	0,6
MPC708 2x2W	$10 \pm 1,0$	$26,5 \pm 1,0$	$5 \pm 0,5$	$10,0+10,0 \pm 1,0$	0,6
MPC722 2x5W	$17 \pm 1,0$	$26 \pm 1,0$	$5 \pm 0,5$	$10,0+10,0 \pm 1,0$	1
MPC722 / 723 10W	$18 \pm 1,0$	$26 \pm 1,0$	$5 \pm 0,5$	$20 \pm 1,0$	0,8
MPC725 2x5W	$17 \pm 1,0$	$26 \pm 1,0$	$5 \pm 0,5$	$10,0+10,0 \pm 1,0$	0,8



- a) links gerade Beine Standard-Ausführung MPC76 / MPC70 (2W) + MPC75 / MPC71 (5W)
 b) rechts gekinkte Beine Spezial-Ausführung MPC76 / MPC70 (2W) + MPC75 / MPC71 (5W)

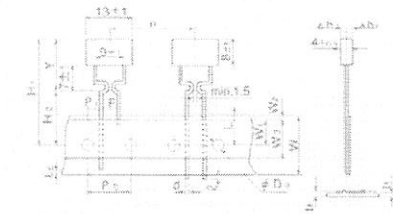


Ausführung MPC722 10W



Ausführung MPC708 (2x2W) / 702 / 725 (2x5W)

REV: 16.09.2008



	P	P _A	P _B	F	F'	H	H ₀	H ₁	H ₂	H ₃	H ₄	H ₅	H ₆	H ₇	H ₈	H ₉	H ₀	H ₁	H ₂	H ₃	H ₄	H ₅	H ₆	H ₇	H ₈	H ₉	
Dimensions (mm)	25.4	12.7	3.85	5.0	5.0	16.0	13.0	9.0	3.0	16.0	4.0	1.0	7.0	1.0	1.0	1.0	1.0	1.0	1.0	1.0	1.0	1.0	1.0	1.0	1.0	1.0	1.0
	±1.0	±0.5	±0.7	±0.5	±1.0	±0.5	±0.5	±0.5	max.	±0.5	±0.2	max.	max.	max.	max.	max.	max.	max.	max.	max.	max.	max.	max.	max.	max.	max.	max.

	L	t ₁	t ₂	d _h , d _{h1}	d	H	Y
Dimensions (mm)	11.0	0.7	1.5	2.0	0.6	12.0	16.0
	max.	±0.2	max.	max.	±0.05	max.	max.

Part No.	Resistance	Tolerance	Type	Rating
I-217-611-B	0.1Ω	±10%	HPCTB	2W

Gegurtete Ausführung für MPC76 / MPC70 (2W)

Testdaten und Grenzwerte (MIL-R-11804)

Testart :	Testbedingung:	Max. zulässige Abweichung:
Nennlast(normal)	+70°C / 1000 h	±1 %
Nennlast (Feuchte)	+40°C/1000 h/90-95%RH	±2 %
Kurzzeit-Überlastung:	3000 Volt DC	± 1 %
Lötung:	+350°C für 3 sec	± 0,5 %
Anschluß-Belastung:	5 kp	± 1 %

Vergleichstabelle

Kriterium:	MPC-Type:	Axiales Gehäuse
Abmessungen für 2W	13(L) x 4(B) x 8(H)	ca. 5 Ø x 16(L)
Abmessungen für 5W	14(L) x 5(B) x 18(H)	ca. 6 Ø x 22(L)
Kleinstes Rastermaß(2W)	9 mm	15 mm
Kleinstes Rastermaß(5W)	9 mm	25 mm
Konfektionsnotwendigkeit der Anschlußdrähte	nein	ja
Montage direkt auf der Platine	ja	nein
Induktiver Widerstand	minimal	ja
Temperaturverteilung:	gleichmäßig auf der Oberfläche	ungleichmäßig, Hotspot
Hermetische Kapselung:	ja	nein
Verlustleistungserhöhung:	ja, durch Überschieben eines Kühlkörpers	nein

REV: 16.09.2008