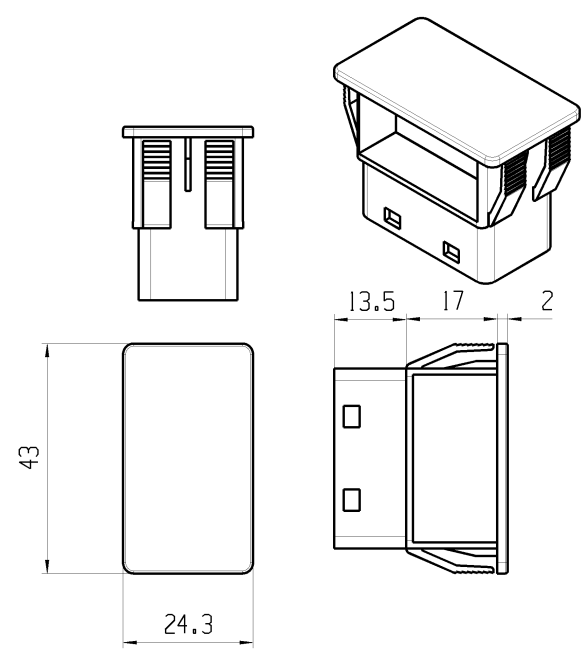


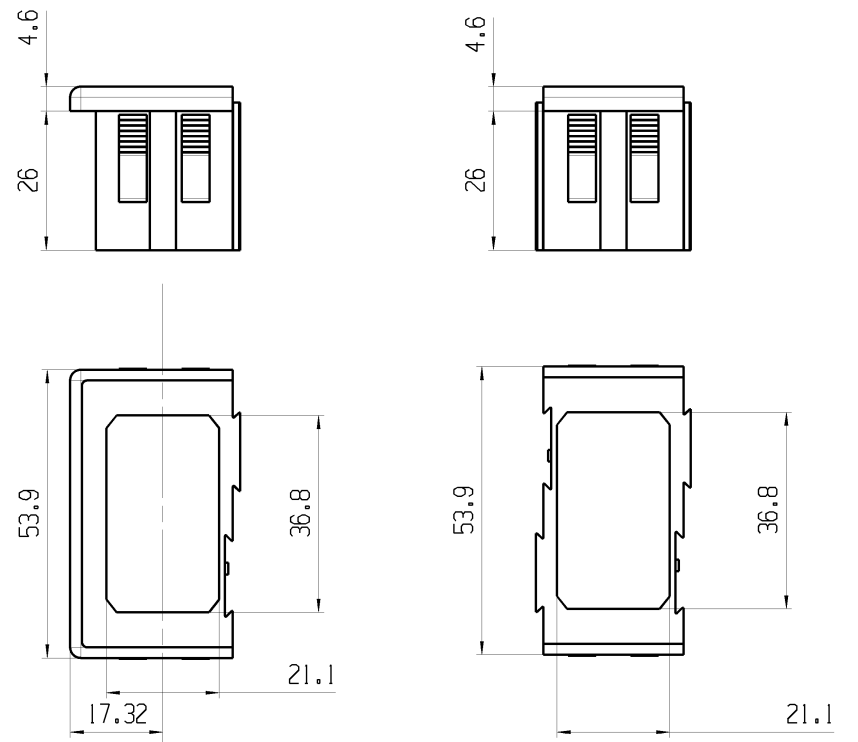
© THIS DRAWING IS THE EXCLUSIVE PROPERTY OF MARQUARDT. WITHOUT THEIR CONSENT IT MAY NOT BE REPRODUCED OR GIVEN TO THIRD PARTIES.

VERTRAULICH | CONFIDENTIAL

© Alle Rechte bei Marquardt, auch über den Fall von Schürschneidemaschinen. Jede hierin angegebene Maßzahl ist die Nenngröße. Die Fertigungstoleranzen sind in der Tabelle angegeben. Die Maße sind in mm angegeben. Die Maße sind in mm angegeben. Die Maße sind in mm angegeben.

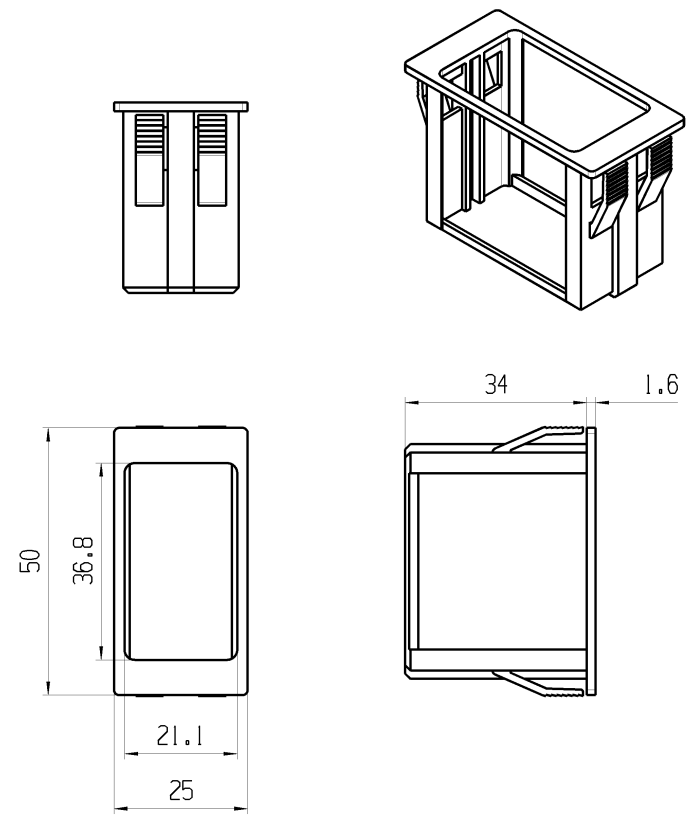
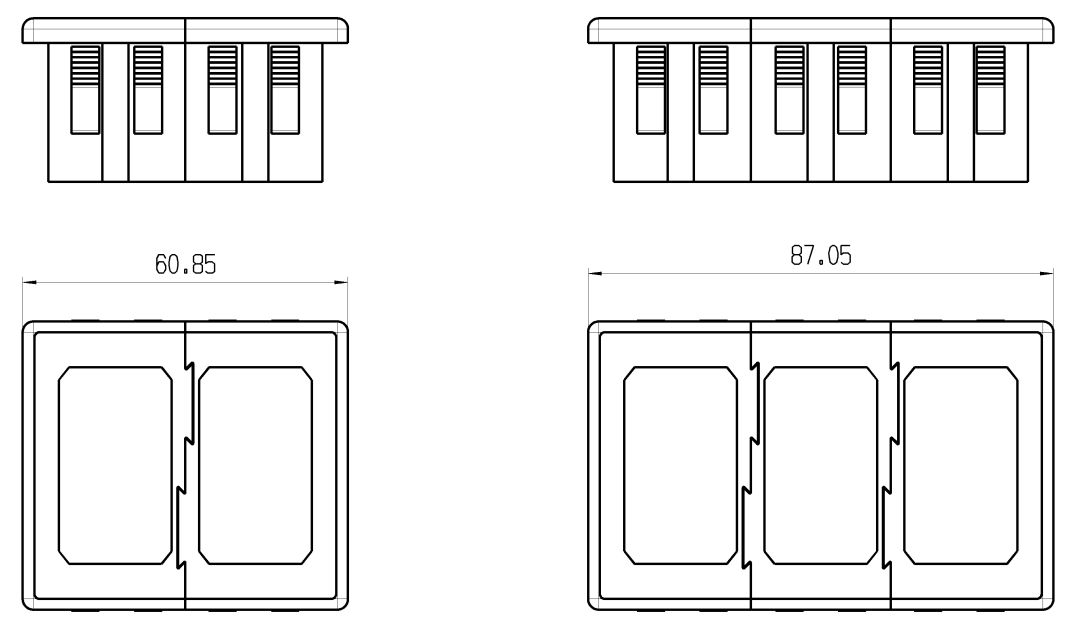


207.036.011 Blindstueck / Hole plug

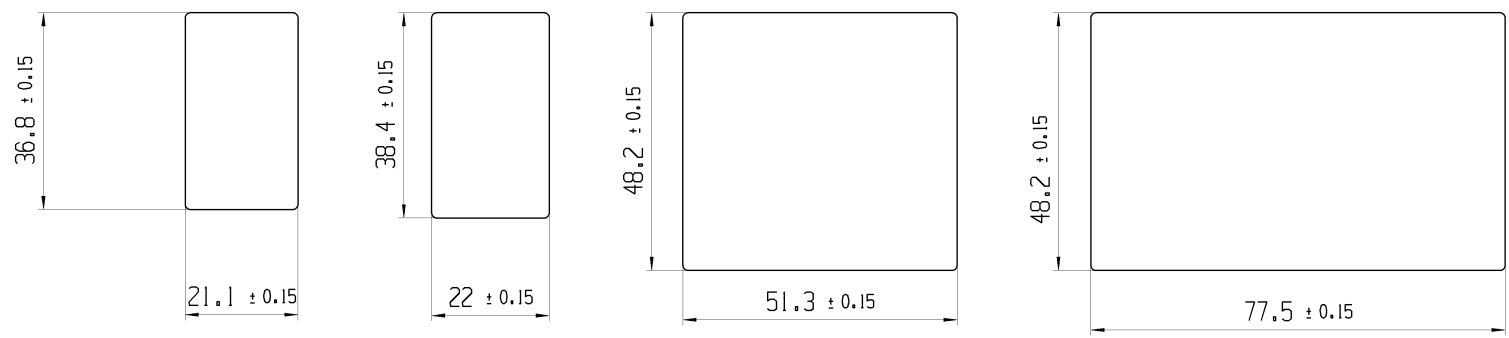


217.877.011 Endadapterrahmen / End gang adaptor

217.878.011 Mittler Adapterrahmen / Middle gang adaptor



217.879.011 Einzeladapterrahmen / Single adaptor



Ausschnitt fuer Blindstueck
Panel Cutout for hole plug
207.036.011

Ausschnitt fuer Einzeladapterrahmen
Panel Cutout for single adaptor
217.879.011

Ausschnitt fuer Doppeladapterrahmen
Panel cutout for two gang adaptors

Ausschnitt fuer drei Adapterrahmen
(Fuer zusaezliches Teil 26.2 hinzufuegen
Panel cutout for three gang adaptors
(Add 26.2 per extra section)

Fuer Form und Lage FOR SHAPE AND LOC.	⊕	0.1	Allgemeintoleranzen UNTOLERANCED DIMENSIONS				Pause COPY	Blatt SHEET 05	TYP K	Zeichn./DRAWING NO. 32500000	Index c
	PROJEKTION	Abmasse und Nennmassbereiche Angaben in mm	Laenge LENGTH	Radien RADI	Angaben in mm						
Fuer Winkel FOR ANGLE	± 2	± 0.25	± 0.1	± 0.2	± 0.3	± 0.4	± 0.5	Original Din A2	Massstab SCALE 1:1	BEDIENSCHALTER Panel Switch	
ALL DIMENSIONS ARE IN MILLIMETRES			± 10%					Ersatz fuer/REPLACEMENT OF		MARQUARDT	
Ausg. ISSUE	Aenderung REVISION	gez. DRAWN BY	Ausg. ISSUE	Aenderung REVISION	gez. DRAWN BY	CAD: NX V6.0		gez./DRAWN BY 07/07/11 LIMB		gepr./CHECKED BY	