

# Kabelgehäuse - KGG-MC 1,5/ 2 - 1834343

Bitte beachten Sie, dass die hier angegebenen Daten dem Online-Katalog entnommen sind. Die vollständigen Informationen und Daten entnehmen Sie bitte der Anwenderdokumentation. Es gelten die Allgemeinen Nutzungsbedingungen für Internet-Downloads. (<http://download.phoenixcontact.de>)



Kabelgehäuse, Rastermaß: 3,81 mm, Polzahl: 2, Maß a: 10,01 mm, Farbe: grün

## Produkteigenschaften

- Für MC- oder IMC- Steckerteile mit und ohne Flansch im Raster 3,81 mm
- Gerader Kabelabgang zur Aneinanderreihung mehrerer Kabelgehäuse
- Inkl. Kabelbinder und Bezeichnungstreifen für alle Polzahlen
- Einfachere Steck- und Ziehvorgänge
- Inkl. Durchsichtsschildchenträger von 6- bis 16-polig
- Zugentlastung der Kabel durch Kabelbinder bzw. Kabelschelle
- Vollständige Verrastung der beiden Halbschalen des Kabelgehäuses

## Kaufmännische Daten

<b>Verpackungseinheit</b>	10
<b>GTIN</b>	4017918051860

## Technische Daten

### Maße

<b>Rastermaß</b>	3,81 mm
<b>Maß a</b>	10,01 mm

### Allgemein

<b>Artikelfamilie</b>	KGG-MC 1,5
<b>Isolierstoffgruppe</b>	I
<b>Isolierstoff</b>	ABS
<b>Brennbarkeitsklasse nach UL 94</b>	HB
<b>Polzahl</b>	2

## Klassifikationen

### eCl@ss

<b>eCl@ss 4.0</b>	272607xx
<b>eCl@ss 4.1</b>	27260701
<b>eCl@ss 5.0</b>	27260701
<b>eCl@ss 5.1</b>	27260701

# Kabelgehäuse - KGG-MC 1,5/ 2 - 1834343

## Klassifikationen

### eCl@ss

eCl@ss 6.0	27260704
eCl@ss 7.0	27440402
eCl@ss 8.0	27440402

### ETIM

ETIM 3.0	EC001121
ETIM 4.0	EC000879
ETIM 5.0	EC000451

### UNSPSC

UNSPSC 6.01	30211810
UNSPSC 7.0901	39121409
UNSPSC 11	39121409
UNSPSC 12.01	39121409
UNSPSC 13.2	39121409

## Approbationen

GOST / GOST /

### Approbationsdetails



## Zubehör

### Klemmenmarker unbeschriftet

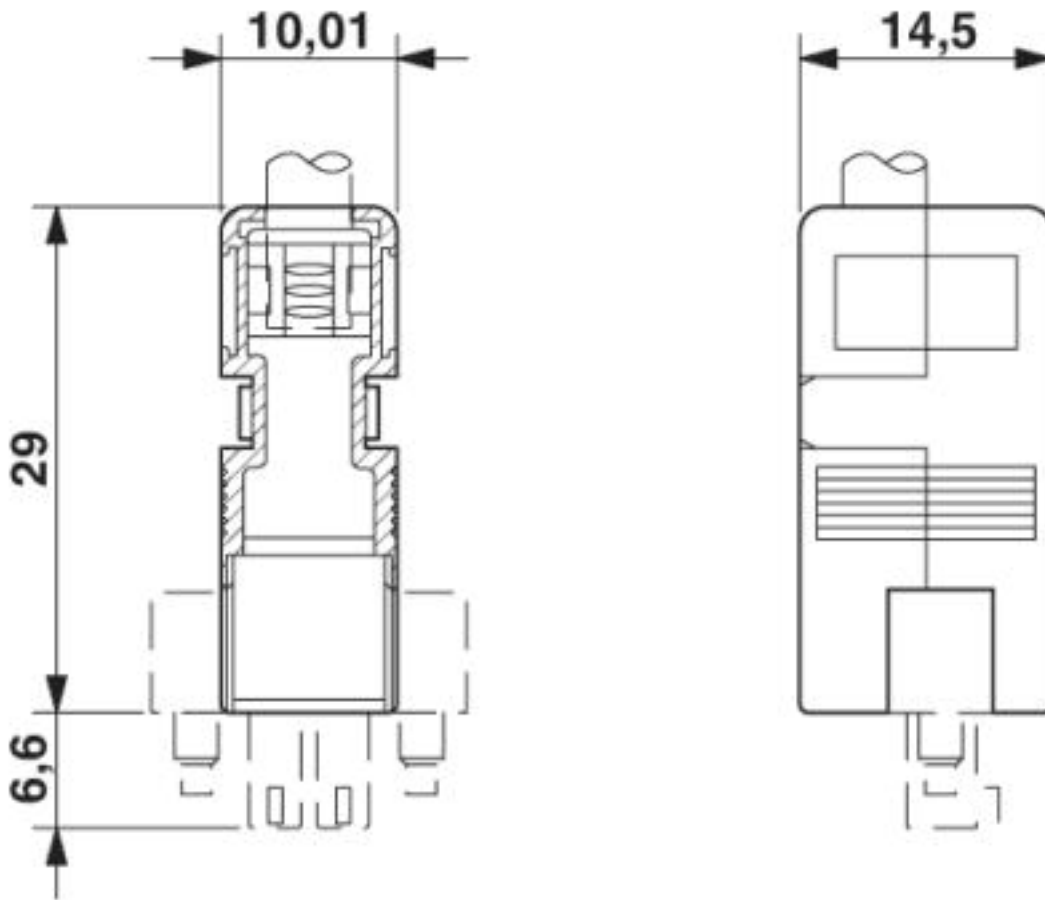
SBS10:UNBEDRUCKT - 1007248



## Zeichnungen

# Kabelgehäuse - KGG-MC 1,5/ 2 - 1834343

Maßzeichnung



© Phoenix Contact 2013 - alle Rechte vorbehalten  
<http://www.phoenixcontact.com>