

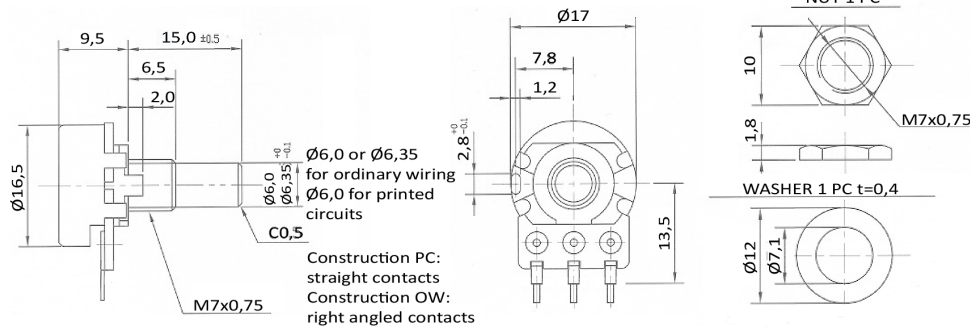
ALPHA POT 16 RV16A-10

Ausführung / construction: Mono / single turn
 Welle / shaft: \varnothing 6 mm, L = 15 mm oder / or
 \varnothing 6,35 mm, L = 15 mm Rundwelle
 Buchse / bushing: M7 x 0,75
 Drehbereich / rotation angle: $300^\circ \pm 5\%$
 Belastbarkeit / rated wattage: lin. 0,2 W / log 0,05 W

Kontakte: SPCC, kalt gewalzter Stahl, vernickelt / Cold rolled steel sheets, nickel plated

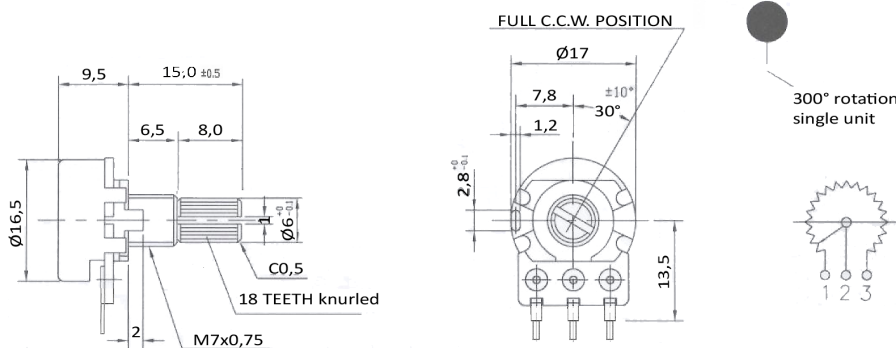
Gültig für:
Valid for:

9202-9224
9302-9324
9402-9424



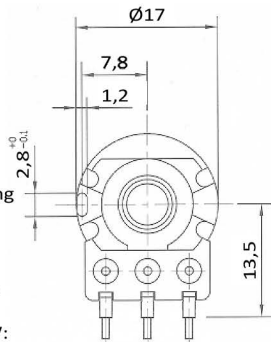
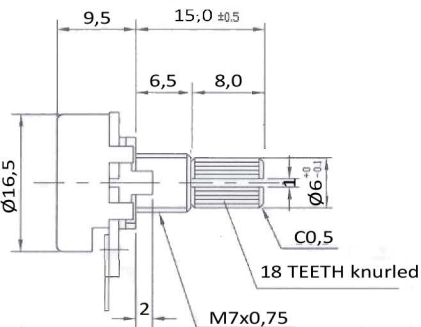
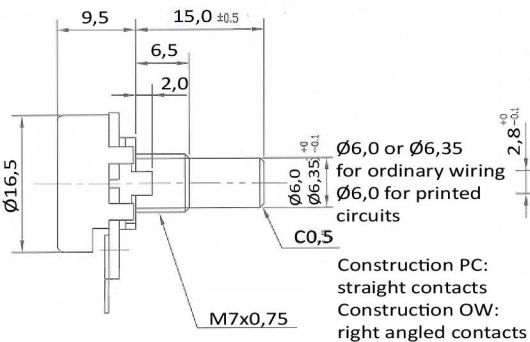
Gültig für:
Valid for:

9502-9524

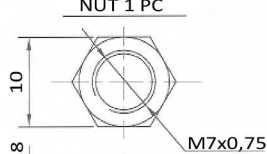
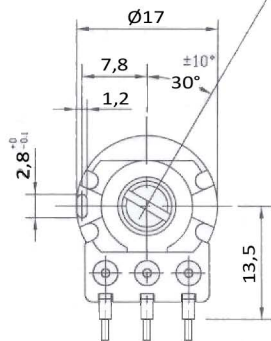


	RV16A-10 6,0 mm Welle Drahtanschluss (OW)			RV16A-10 6,35 mm Welle Drahtanschluss (OW)			RV16A-20 6,0 mm Welle Printanschluss (PC)			RV16A-20 18 Zähne Printanschluss (PC)		
	lin.	poslog	neglog	lin.	poslog	neglog	lin.	poslog	neglog	lin.	poslog	neglog
1 k	9202*			9302*			9402*			9502*		
2 k		9215*			9315*			9415			9515	
2,5 k	9203*	9216*		9303*	9316*		9403*	9416		9503*	9516	
5 k	9204*	9217*		9304*	9317*		9404*	9417		9504*	9517	
10 k	9205*	9218*		9305*	9318*		9405*	9418		9505*	9518	
25 k	9206*	9219*		9306*	9319*		9406*	9419		9506*	9519	
50 k	9207*	9220*		9307*	9320*		9407*	9420		9507*	9520	
100 k	9208*	9221*		9308*	9321*		9408*	9421		9508*	9521	
250 k	9209*	9222*		9309*	9322*		9409	9422		9509	9522	
500 k	9210*	9223*		9310*	9323*		9410	9423		9510	9523	
1 M	9211*	9224*		9311*	9324*		9411	9424		9511	9524	

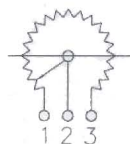
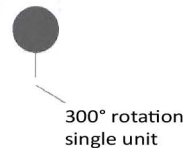
* lagermäßige Ausführungen (unverbindlich) \\ * in stock (non-binding)



FULL C.C.W. POSITION

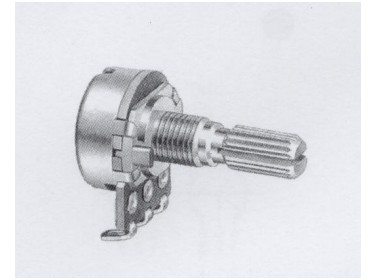


WASHER 1 PC t=0,4





Entsprechend ROHS (EG2002/95/EC)



Ausführung MONO/single turn

Typ RV16A-10

Welle/shaft 6 mm L=15 mm oder 6,35 mm L=15 mm Rundwelle

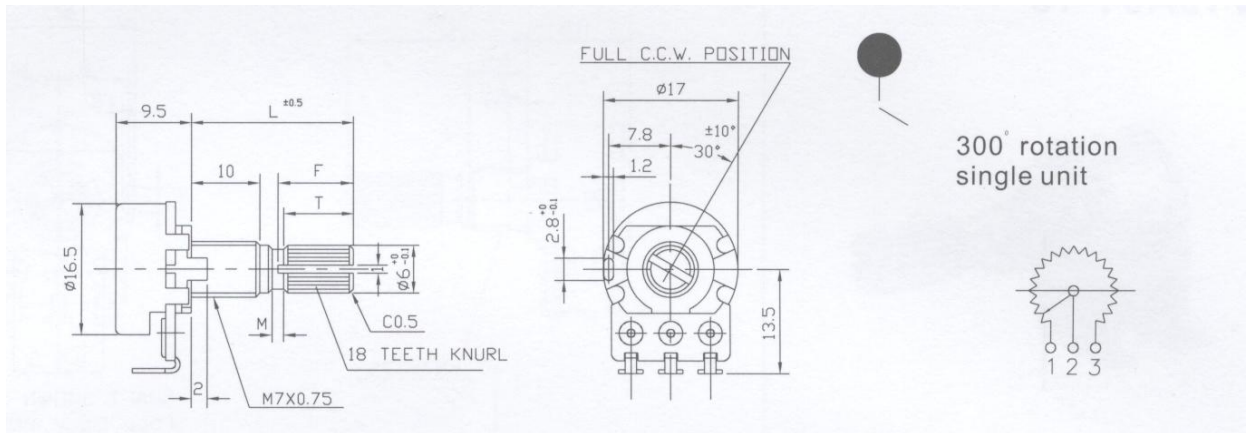
Buchse/bushing M7x0,75

Lötanschluss/solder terminals

Drehbereich/Rotation angle 300° +-5%

Belastbarkeit/rated wattage lin 0,2W/log 0,1 W

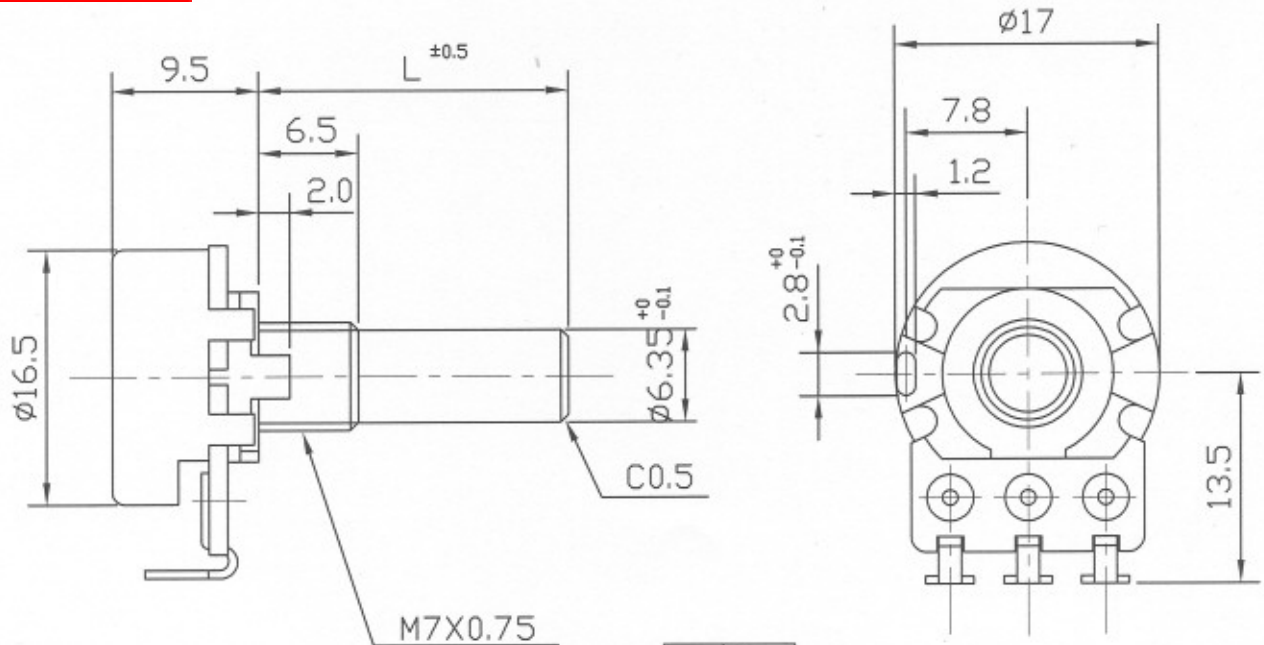
ALPHA POT 16



RV16A-10 6,0 mm Drahtanschluss			RV16A-10 6,35 mm Drahtanschluss			RV16A-20 6,0 mm Printanschluss			RV16A-20 18 Zähne Printanschluss		
lin	poslog	neglog	lin	poslog	neglog	lin	poslog	neglog	lin	pos- log	neglog
1 k	9202*	9215*	9302*	9315*		9402*			9502		
2,5 k	9203*	9216*	9303*	9316*		9403			9503		
5 k	9204*	9217*	9304*	9317*		9404*			9504		
10 k	9205*	9218*	9305*	9318*		9405*			9505		
25 k	9206*	9219*	9306*	9319*		9406			9506		
50 k	9207*	9220*	9307*	9320*		9407*			9507		
100 k	9208*	9221*	9308*	9321*		9408*			9508		
250 k	9209*	9222*	9309*	9322*		9409			9509		
500 k	9210*	9223*	9310*	9323*		9410			9510		
1 M	9211*	9224*	9311*	9324*		9411			9511		

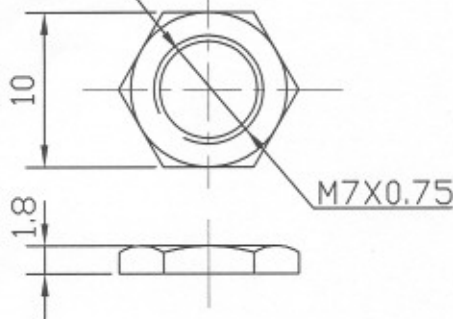
* lagermässige Ausführungen

参考用

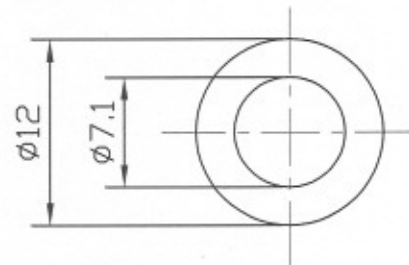


	L
	15
	20
	25

NUT 1 PC



WASHER 1 PC t=0.4



RV16AF-10-(L)R1-XXX-(0C)

No.	DATE	DESCRIPTION	PART No.	NAME			
TOL. UNLESS OTHERWISE STATED		DIMENSION	SCALE	DRAWN BY	CHECKED BY	APPROVED BY	DRAWING No.
less than	10	±0.3	2 1				
above	10~30	±0.5					
above	30~100	±1.0					
above		±5'					