

Metallisierte Polypropylen (PP) - Kondensatoren im zylindrischen Gehäuse für Zwischenkreisanwendungen

Spezielle Eigenschaften

- Sehr hohe Volumenkapazität
- Ausheilfähig
- Im zylindrischen Kunststoffgehäuse für die Leiterplattenmontage
- Trockener Aufbau ohne Elektrolyt oder Öl
- Keine interne Sicherung erforderlich
- Negative Kapazitätsänderung über Temperatur
- Sehr niedrige dielektrische Absorption
- Konform RoHS 2002/95/EC

Elektrische Daten

Kapazitätsspektrum: 16 μF bis 260 μF
Nennspannungen: 500 V-, 700 V-, 900 V-, 1100 V-, 1300 V-
Kapazitätstoleranzen: $\pm 20\%$, $\pm 10\%$ ($\pm 5\%$ auf Anfrage)
Betriebstemperaturbereich: -40°C bis $+85^\circ\text{C}$
Isolationswerte bei $+20^\circ\text{C}$:
 $\geq 5000\text{ s}$ ($\text{M}\Omega \cdot \mu\text{F}$)
 (Mittelwert: 20 000 s)
 Meßspannung: 100 V/1 min.

Verlustfaktor des Dielektrikums

$\tan \delta_0: 2 \cdot 10^{-4}$

Prüfspannung: $1,5 U_N, 2\text{s}$

Dielektrische Absorption:
0,05 %

Zuverlässigkeit:

Betriebszeit $> 100\,000\text{ h}$

Ausfallrate $< 50\text{ fit}$ (Hot-Spot $\leq 70^\circ\text{C}$)

Anwendungsgebiete

Gleichspannungskondensatoren mit hohen Kapazitäten für Anwendungen in der Leistungselektronik auch bei nicht sinusförmigen Spannungen und Strömen z.B. in der

- Windkrafttechnik
- Umrichtertechnik

Montagehinweis

Beim Montieren und in der Anwendung der Kondensatoren ist übermäßige mechanische Beanspruchung, z.B. durch Druck oder Stoß auf das Kondensatorgehäuse, zu vermeiden.

Verpackung

Transportsicher verpackt in Kartons.

Weitere Angaben siehe Technische Information.

Aufbau

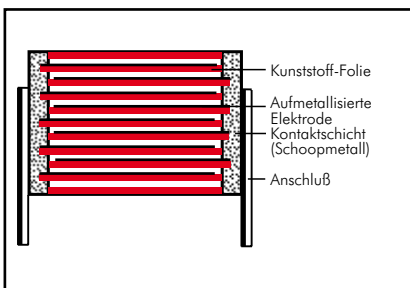
Dielektrikum:

Polypropylen (PP) Folie

Beläge:

Aufmetallisiert

Innerer Aufbau:



Umhüllung:

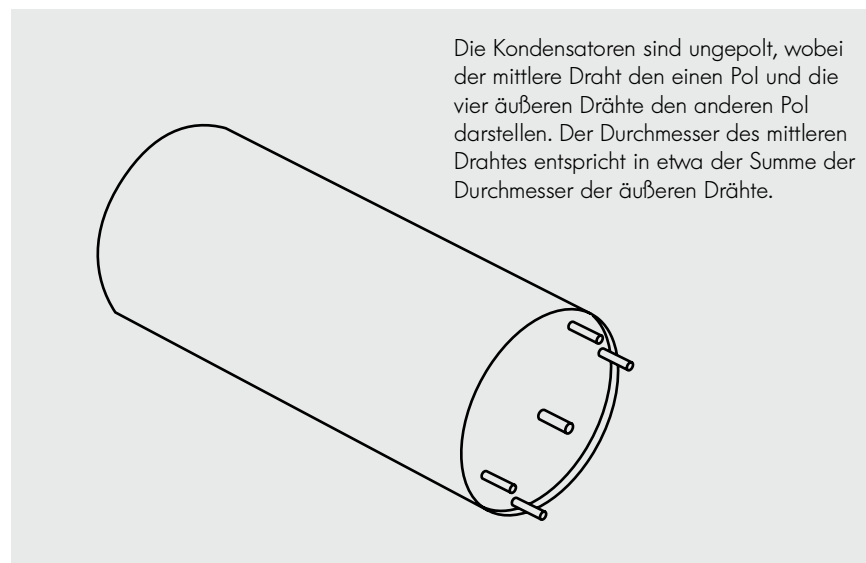
Lösungsmittelresistentes, flammhemmendes Kunststoffgehäuse mit PU-Verguß, UL 94 V-0

Anschlüsse:

Verzinnter Draht.

Kennzeichnung:

Farbe: Grau. Aufdruck: Schwarz auf silbernem Etikett.



Fortsetzung

Wertespektrum

U_N	C_N	D x L mm	I_{eff} (1 kHz)* A	ESR (1 kHz)* m Ω	R_{th} K/W	L_e nH	ca. Gewicht g	Bestellnummer
500 V-	85 μ F	50 x 57	35	2,0	11,0	45	120	DCP5H15850D000_____
	195 "	50 x 95	32	3,4	7,5	65	190	DCP5H16195D100_____
	260 "	50 x 120	30	5,2	6,0	85	220	DCP5H16260D200_____
700 V-	59 μ F	50 x 57	30	1,9	11,0	45	120	DCP5K05590D000_____
	143 "	50 x 95	32	3,5	7,5	65	190	DCP5K06143D100_____
	190 "	50 x 120	25	4,7	6,0	85	220	DCP5K06190D200_____
900 V-	53 μ F	50 x 57	35	2,3	11,0	45	120	DCP5N05530D000_____
	114 "	50 x 95	32	4,2	7,5	65	190	DCP5N06114D100_____
	158 "	50 x 120	30	6,0	6,0	85	220	DCP5N06158D200_____
1100 V-	30 μ F	50 x 57	20	2,8	11,0	45	120	DCP5P0530D000_____
	72 "	50 x 95	25	4,5	7,5	65	190	DCP5P05720D100_____
	100 "	50 x 120	25	6,1	6,0	85	220	DCP5P06100D200_____
1300 V-	16 μ F	50 x 57	20	3,0	11,0	45	120	DCP5R25160D000_____
	40 "	50 x 95	25	5,7	7,5	65	190	DCP5R25400D100_____
	55 "	50 x 120	25	7,7	6,0	85	220	DCP5R25550D200_____

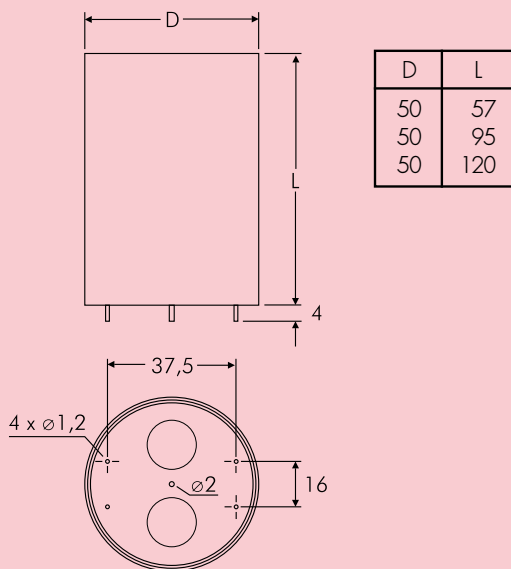
Kontaktierung erlaubt: Spitzenströme (repetitiv) \hat{I} bis 1,1 kA
Stoßspitzenströme (vereinzelt) I_S bis 3,5 kA

* Richtwerte

Alle Maße in mm.

Bestellnummer-Ergänzung:

Toleranz: 20 % = M
10 % = K
5 % = J
Verpackung: lose = S
Drahtlänge: keine = 00



Abweichungen und Konstruktionsänderungen vorbehalten.



Eine WIMA Bestellnummer bestehend aus 18 Zeichen stellt sich wie folgt zusammen:

- Feld 1 - 4: Typenbezeichnung
- Feld 5 - 6: Nennspannung
- Feld 7 - 10: Kapazität
- Feld 11 - 12: Bauform und Rastermaß
- Feld 13 - 14: Spezielle Eigenschaften (z. B. Snubber Versionen)
- Feld 15: Kapazitätstoleranz
- Feld 16: Verpackung
- Feld 17 - 18: Drahtlänge (ungegurtet)

1	2	3	4	5	6	7	8	9	10	11	12	13	14	15	16	17	18
M	K	S	2	C	0	2	1	0	0	1	A	0	0	M	S	S	D
MKS 2				63 V-		0,01 µF			2,5x6,5x7,2		-		20%	lose	6 -2		

<p>Typenbezeichnung:</p> <p>SMD-PET = SMDT SMD-PPS = SMDI FKP 02 = FKP0 MKS 02 = MKS0 FKS 2 = FKS2 FKP 2 = FKP2 MKS 2 = MKS2 MKP 2 = MKP2 FKS 3 = FKS3 FKP 3 = FKP3 MKS 4 = MKS4 MKP 4 = MKP4 MKP 10 = MKP1 FKP 4 = FKP4 FKP 1 = FKP1 MKP-X2 = MKX2 MKP-X2 R = MKXR MKP-Y2 = MKY2 MP 3-X2 = MPX2 MP 3-X1 = MPX1 MP 3-Y2 = MPY2 MP 3R-Y2 = MPRY Snubber MKP = SNMP Snubber FKP = SNFP GTO MKP = GTOM DC-LINK MKP 4 = DCP4 DC-LINK MKP 5 = DCP5 DC-LINK MKP 6 = DCP6 DC-LINK HC = DCH_ SuperCap C = SCSC SuperCap MC = SCMC SuperCap R = SCSR SuperCap MR = SCMR</p>	<p>Nennspannung:</p> <p>2,5 V- = A1 4 V- = A2 14 V- = A3 28 V- = A4 40 V- = A5 5 V- = A6 50 V- = B0 63 V- = C0 100 V- = D0 160 V- = E0 250 V- = F0 400 V- = G0 450 V- = H0 600 V- = I0 630 V- = J0 700 V- = K0 800 V- = L0 850 V- = M0 900 V- = N0 1000 V- = O1 1100 V- = P0 1200 V- = Q0 1250 V- = R0 1500 V- = S0 1600 V- = T0 2000 V- = U0 2500 V- = V0 3000 V- = W0 4000 V- = X0 6000 V- = Y0 250 V~ = 0W 275 V~ = 1W 300 V~ = 2W 400 V~ = 3W 440 V~ = 4W 500 V~ = 5W ...</p>	<p>Kapazität:</p> <p>22 pF = 0022 47 pF = 0047 100 pF = 0100 150 pF = 0150 220 pF = 0220 330 pF = 0330 470 pF = 0470 680 pF = 0680 1000 pF = 1100 1500 pF = 1150 2200 pF = 1220 3300 pF = 1330 4700 pF = 1470 6800 pF = 1680 0,01 µF = 2100 0,022 µF = 2220 0,047 µF = 2470 0,1 µF = 3100 0,22 µF = 3220 0,47 µF = 3470 1 µF = 4100 2,2 µF = 4220 4,7 µF = 4470 10 µF = 5100 22 µF = 5220 47 µF = 5470 100 µF = 6100 220 µF = 6220 1 F = A010 2,5 F = A025 50 F = A500 100 F = B100 110 F = B110 600 F = B600 1200 F = C120 ...</p>	<p>Bauform:</p> <p>4,8x3,3x3 Size 1812 = X1 4,8x3,3x4 Size 1812 = X2 5,7x5,1x3,5 Size 2220 = Y1 5,7x5,1x4,5 Size 2220 = Y2 7,2x6,1x3 Size 2824 = T1 7,2x6,1x5 Size 2824 = T2 10,2x7,6x5 Size 4030 = K1 12,7x10,2x6 Size 5040 = V1 15,3x13,7x7 Size 6054 = Q1 2,5x7x4,6 RM 2,5 = 0B 3x7,5x4,6 RM 2,5 = 0C 2,5x6,5x7,2 RM 5 = 1A 3x7,5x7,2 RM 5 = 1B 2,5x7x10 RM 7,5 = 2A 3x8,5x10 RM 7,5 = 2B 3x9x13 RM 10 = 3A 4x9x13 RM 10 = 3C 5x11x18 RM 15 = 4B 6x12,5x18 RM 15 = 4C 5x14x26,5 RM 22,5 = 5A 6x15x26,5 RM 22,5 = 5B 9x19x31,5 RM 27,5 = 6A 11x21x31,5 RM 27,5 = 6B 9x19x41,5 RM 37,5 = 7A 11x22x41,5 RM 37,5 = 7B 94x49x182 DCH_ = H0 94x77x182 DCH_ = H1 ...</p>	<p>Toleranz:</p> <p>20% = M 10% = K 5% = J 2,5% = H 1% = E ...</p> <p>Verpackung:</p> <p>AMMO H16,5 340x340 = A AMMO H16,5 490x370 = B AMMO H18,5 340x340 = C AMMO H18,5 490x370 = D REEL H16,5 360 = F REEL H16,5 500 = H REEL H18,5 360 = I REEL H18,5 500 = J ROLL H16,5 = N ROLL H18,5 = O BLISTER W12 180 = P BLISTER W12 330 = Q BLISTER W16 330 = R BLISTER W24 330 = T Schüttware Mini = M Schüttware Standard = S Schüttware Maxi = G EPS Mini = X EPS Standard = Y ...</p>
			<p>Spezielle Eigenschaften:</p> <p>Standard = 00 Version A1 = 1A Version A1.1.1 = 1B Version A1.2 = 1C ...</p>	<p>Drahtlänge (ungegurtet)</p> <p>3,5 ±0,5 = C9 6 -2 = SD 16 ±1 = P1 ...</p>

Die Daten auf dieser Seite sind nicht vollständig und dienen lediglich der Systemerläuterung. Bestellnummer-Angaben befinden sich auf den Seiten der jeweiligen Reihen.