

# Elektronikgehäuse - UEG 30/1 - 2790871

Bitte beachten Sie, dass die hier angegebenen Daten dem Online-Katalog entnommen sind. Die vollständigen Informationen und Daten entnehmen Sie bitte der Anwenderdokumentation. Es gelten die Allgemeinen Nutzungsbedingungen für Internet-Downloads. (<http://download.phoenixcontact.de>)



Elektronik-Gehäuse, zum Einsetzen einer Leiterplatte, komplett bestückt mit 4 Schraub- oder Flachsteckanschlüssen je Seite

## Produkteigenschaften

- Für Labormuster und Kleinserien stehen universelle Leiterplatten P1-UEG... zur Verfügung
- Wirtschaftliche Serienfertigung, da das Basiselement und die bestückte Leiterplatte maschinell verlötet werden
- Rationelle Montage durch verzapfte Gehäuseschalen
- Rastmontage auf marktgängigen Tragschienen NS 35/7,5 bzw. NS 35/15
- Bis zu 16 Anschlüsse auf zwei Ebenen
- Einbau von ein oder zwei Leiterplatten im Gehäuse

## Kaufmännische Daten

<b>Verpackungseinheit</b>	10
<b>GTIN</b>	4017918072360

## Technische Daten

### Allgemein

<b>Gehäuseart</b>	Komplettgehäuse
<b>Material Gehäuse</b>	Polyamid (PA 6.6)
<b>Farbe</b>	grün

### Umgebungsbedingungen

<b>Umgebungstemperatur (Betrieb)</b>	-40 °C ... 105 °C
--------------------------------------	-------------------

### Maße

<b>Länge</b>	79,5 mm
<b>Bauhöhe</b>	70 mm
<b>Breite</b>	30 mm
<b>Rastermaß</b>	5 mm

### Technische Daten

<b>Brennbarkeitsklasse nach UL 94</b>	V0
<b>Verlustleistung bei 20 °C in horizontaler Einbaulage</b>	4 W 7,2 W
<b>Polzahl</b>	8

### Anschlussdaten

<b>Leiterquerschnitt starr min</b>	0,2 mm <sup>2</sup>
------------------------------------	---------------------

# Elektronikgehäuse - UEG 30/1 - 2790871

## Technische Daten

### Anschlussdaten

Leiterquerschnitt starr max	4 mm <sup>2</sup>
Leiterquerschnitt flexibel min	0,2 mm <sup>2</sup>
Leiterquerschnitt flexibel max	2,5 mm <sup>2</sup>
Leiterquerschnitt AWG/kcmil min	24
Leiterquerschnitt AWG/kcmil max	12
Abisolierlänge	8 mm

## Klassifikationen

### eCl@ss

eCl@ss 4.0	27180401
eCl@ss 4.1	27180401
eCl@ss 5.0	27180506
eCl@ss 5.1	27180506
eCl@ss 6.0	27180802
eCl@ss 7.0	27182702
eCl@ss 8.0	27182702

### ETIM

ETIM 2.0	EC001031
ETIM 3.0	EC001031
ETIM 4.0	EC001031
ETIM 5.0	EC001031

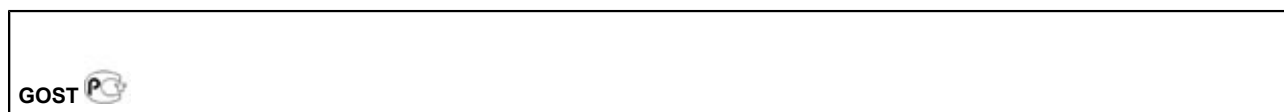
### UNSPSC

UNSPSC 6.01	31261501
UNSPSC 7.0901	31261501
UNSPSC 11	31261501
UNSPSC 12.01	31261501
UNSPSC 13.2	31261501

## Approbationen

GOST / GOST /

### Approbationsdetails



# Elektronikgehäuse - UEG 30/1 - 2790871

## Approbationen



## Zubehör

### Brücke

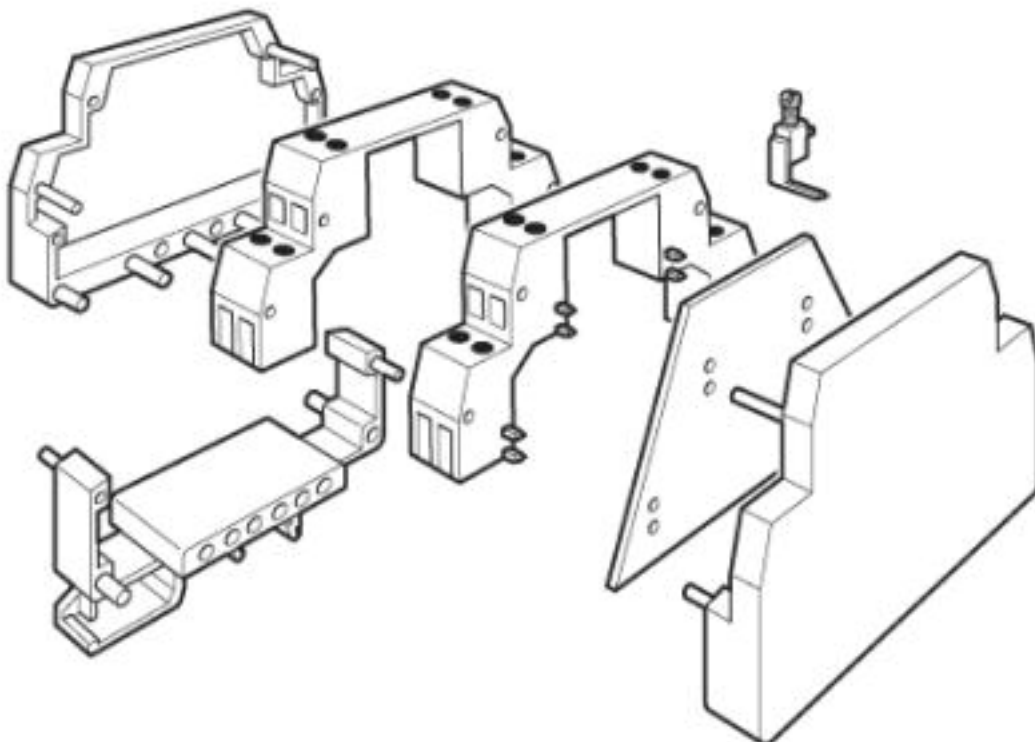
DB 50- 90 GY - 2820929



---

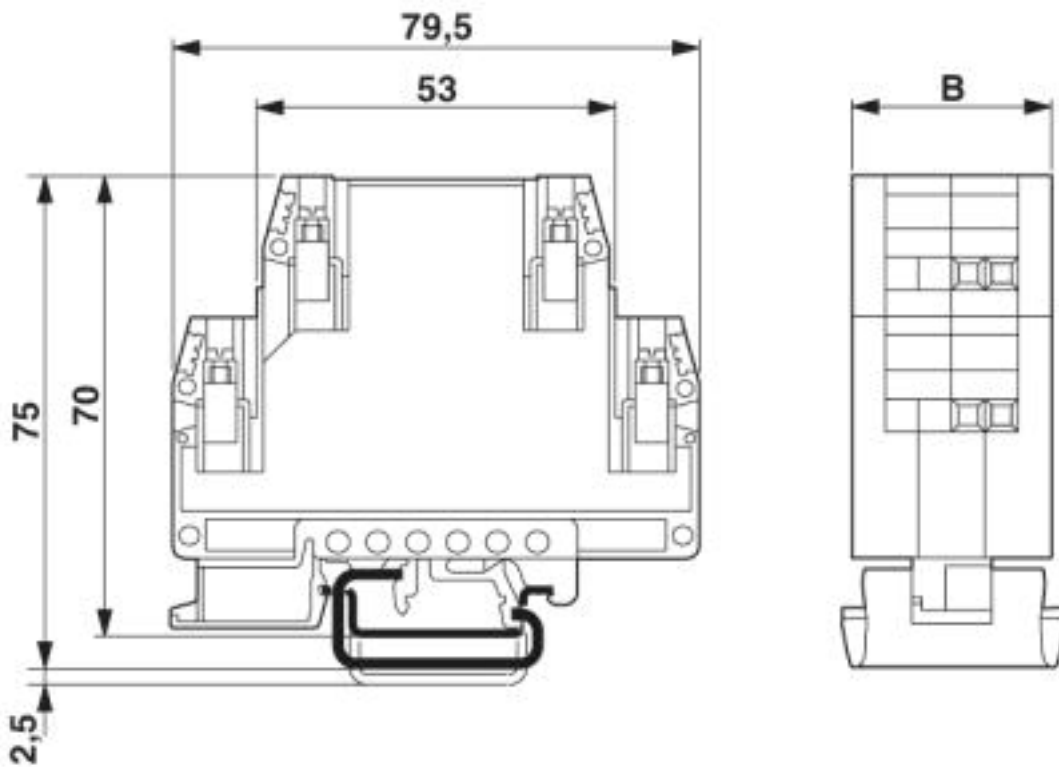
## Zeichnungen

### Explosionszeichnung



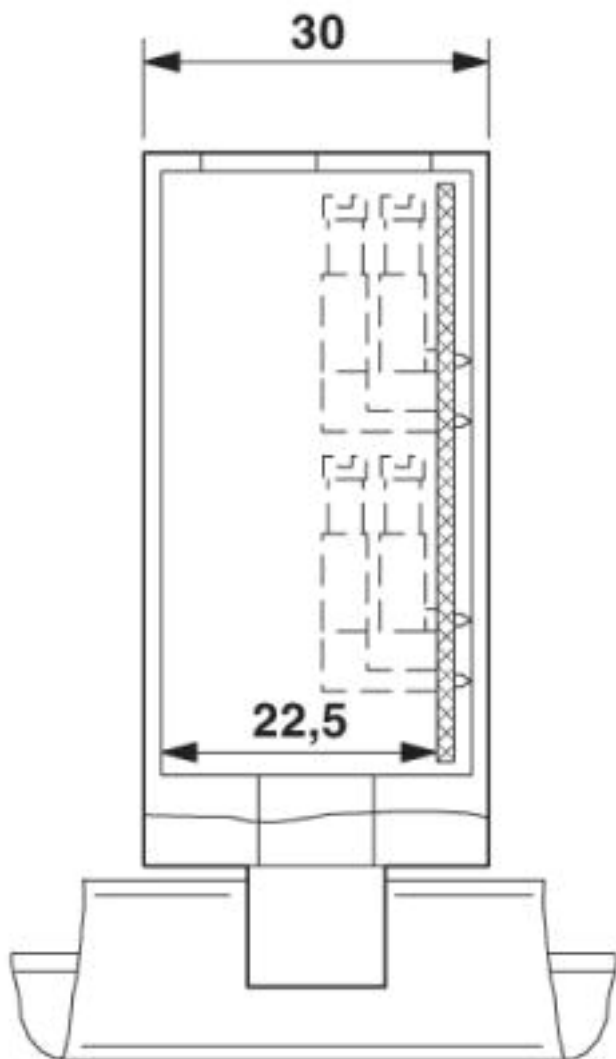
# Elektronikgehäuse - UEG 30/1 - 2790871

Maßzeichnung



# Elektronikgehäuse - UEG 30/1 - 2790871

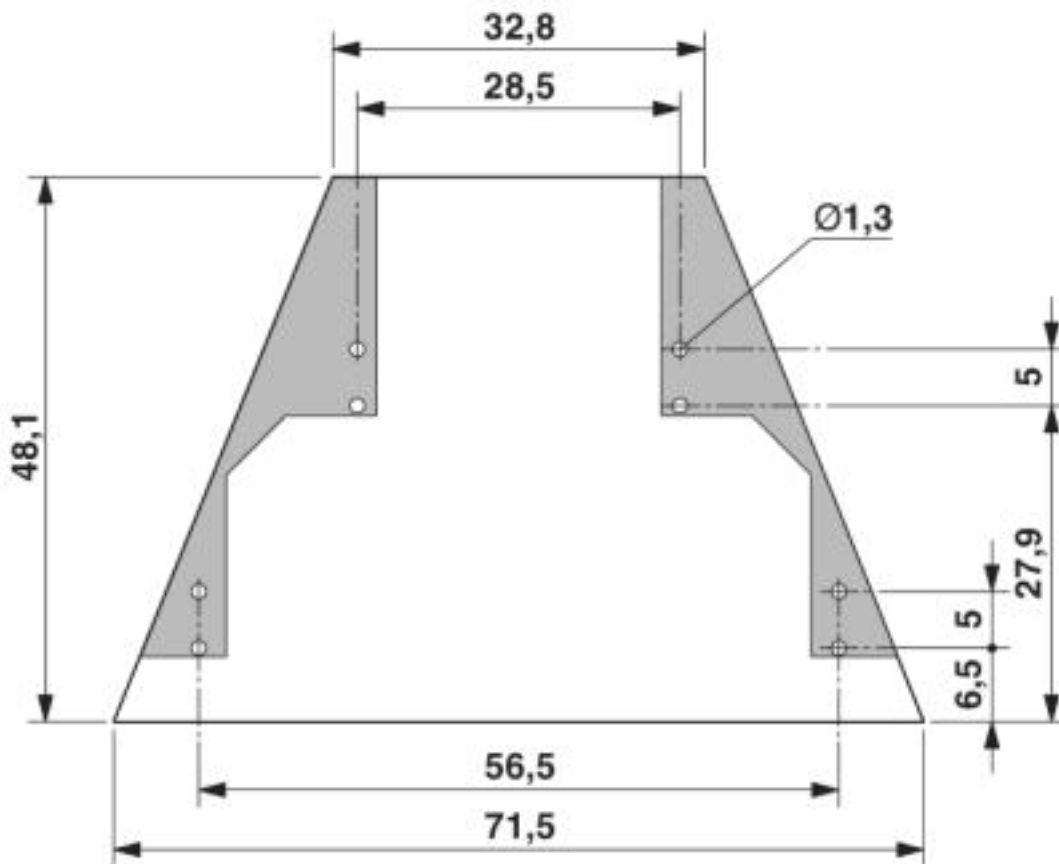
Maßzeichnung



UEG 30/1, vergrößerter Innenraum, mit 1 Leiterplatte, bis max. 8 Pole

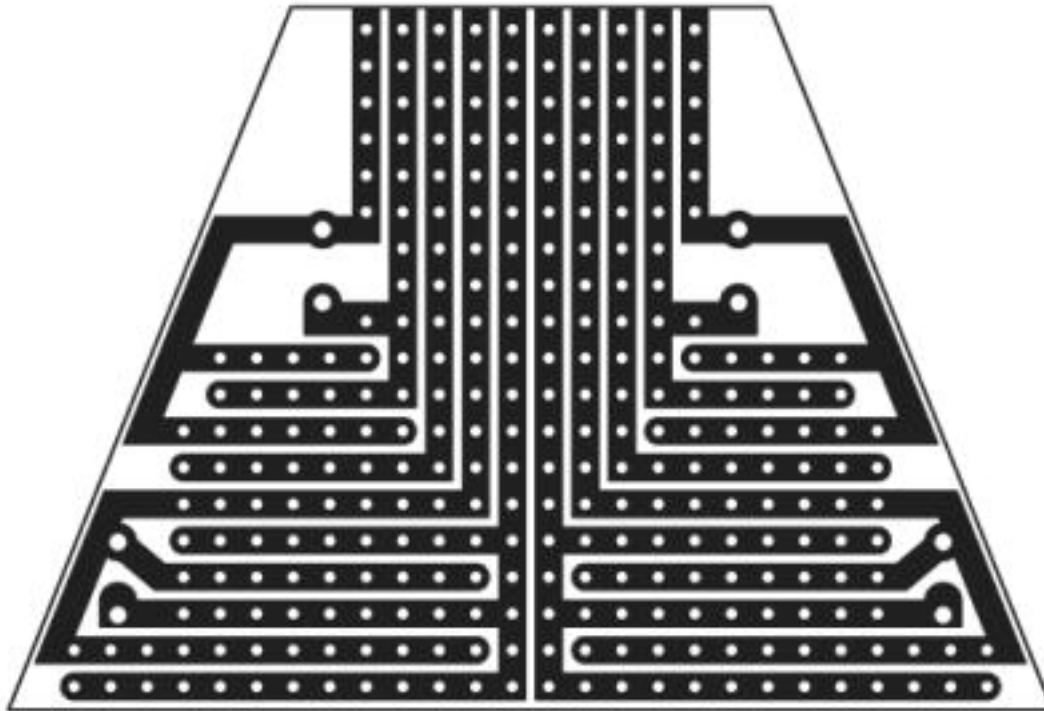
# Elektronikgehäuse - UEG 30/1 - 2790871

Maßzeichnung



# Elektronikgehäuse - UEG 30/1 - 2790871

Schemazeichnung



© Phoenix Contact 2013 - alle Rechte vorbehalten  
<http://www.phoenixcontact.com>