

Elektronikgehäuse - UM108-PROFIL 100CM - 2907525

Bitte beachten Sie, dass die hier angegebenen Daten dem Online-Katalog entnommen sind. Die vollständigen Informationen und Daten entnehmen Sie bitte der Anwenderdokumentation. Es gelten die Allgemeinen Nutzungsbedingungen für Internet-Downloads. (<http://download.phoenixcontact.de>)



Strangprofil-Aufbaugehäuse, mit einer Baubreite von 108 mm und einer Festlänge von 100 cm

Abbildung zeigt die Variante UM 45-Profil CM

Produkteigenschaften

- Es sind Seitenelemente mit Potenzial-Erdkontakt von der Leiterplatte zur Tragschiene (EMV) lieferbar
- Vielfältige Möglichkeiten des externen Leiteranschlusses
- Schnelle Montage auf die marktgängigen NS 35- oder NS 32-Tragschienen
- Kostengünstig durch Reduzierung der Gehäuseeinzelteile
- Flexibel in Form und Größe
- Hohe mechanische Stabilität durch Verschraubung der Seitenelemente mit dem Profil
- Die Module können über die Beschriftungsnuten im Strangprofil mit dem Phoenix Contact-Bezeichnungsmaterial beschriftet werden

Kaufmännische Daten

Verpackungseinheit	1
GTIN	4017918336653

Technische Daten

Allgemein

Gehäuseart	Aufbaugehäuse
Material Gehäuse	PVC
Farbe	grün

Umgebungsbedingungen

Umgebungstemperatur (Betrieb)	-15 °C ... 50 °C
--------------------------------------	------------------

Maße

Breite	1000 mm
---------------	---------

Technische Daten

Brennbarkeitsklasse nach UL 94	V0
---------------------------------------	----

Klassifikationen

eCl@ss

eCl@ss 4.0	27180401
-------------------	----------

Elektronikgehäuse - UM108-PROFIL 100CM - 2907525

Klassifikationen

eCl@ss

eCl@ss 4.1	27180401
eCl@ss 5.0	27180506
eCl@ss 5.1	27180506
eCl@ss 6.0	27180802
eCl@ss 7.0	27182701
eCl@ss 8.0	27182701

ETIM

ETIM 2.0	EC001031
ETIM 3.0	EC001031
ETIM 4.0	EC001031
ETIM 5.0	EC000721

UNSPSC

UNSPSC 6.01	31261501
UNSPSC 7.0901	31261501
UNSPSC 11	31261501
UNSPSC 12.01	31261501
UNSPSC 13.2	31261501

Zubehör

Montagematerial

UM108-FE - 2959463



UMK-BF - 2976077



Elektronikgehäuse - UM108-PROFIL 100CM - 2907525

Zubehör

UM108-FE - 2959463



UMK-BF - 2976077



Aufbaugehäuse-Seitenteil

UM108-SEPEF/L - 2906490



UM108-SE - 2959476



UM108-SEFE/R-A60 - 2959706



Elektronikgehäuse - UM108-PROFIL 100CM - 2907525

Zubehör

UM108-SEFE/R-A73 - 2959719



UM108 N-SEFE/R-A73 - 2709354



UM108-SEFE/L-A60 - 2959722



UM108-SEPEF/L-A60 - 2906500



UM108-SEFE/L-A73 - 2959735



UM108-SEPEF/L-A73 - 2906513



Elektronikgehäuse - UM108-PROFIL 100CM - 2907525

Zubehör

UM108 N-SEFE/L-A73 - 2709367



UM108 N-SEPEF/L-A73 - 2709370



UM108-SE-A60 - 2959748



UM108-SE-A73 - 2959751



UM108 N-SE-A73 - 2709383



Aufbaugehäuseabdeckung

Elektronikgehäuse - UM108-PROFIL 100CM - 2907525

Zubehör

UM-A/U N 73 CM - 2706852

Aufbaugeschäuseunterteil

UM108-LG 10 - 2959780



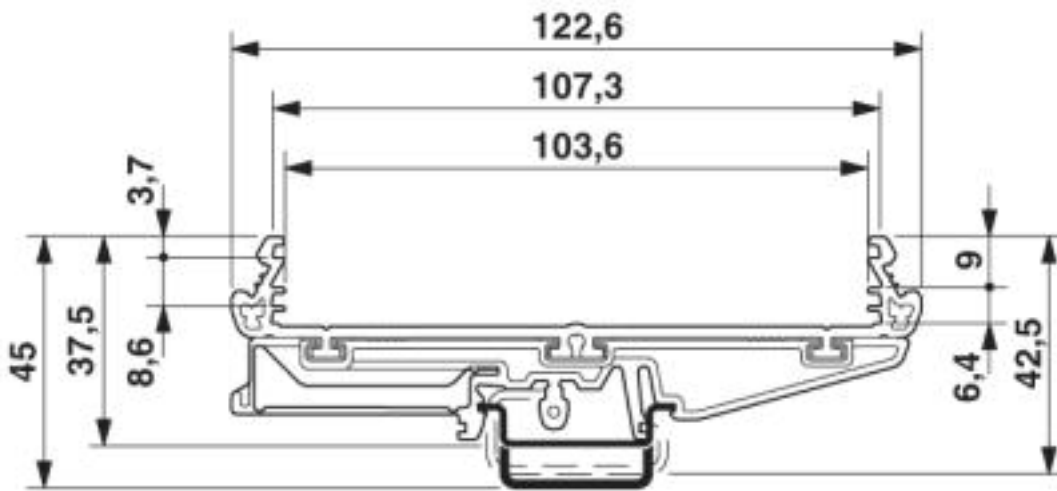
Zubehör

UM108-A/U CM - 2854898

Zeichnungen

Elektronikgehäuse - UM108-PROFIL 100CM - 2907525

Maßzeichnung



© Phoenix Contact 2013 - alle Rechte vorbehalten
<http://www.phoenixcontact.com>