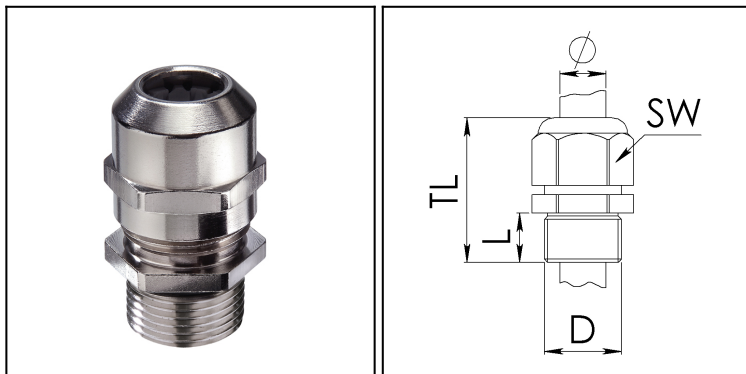


## SPRINT Kabelverschraubungen, metrisch, lang



**Schutzart gemäß EN 60 529:** IP 68 bis 5 bar (30 min)

**Schutzart gemäß DIN 40 050-T9:** IP 69K






**Einsatztemperatur:** -40°C bis 100°C, kurzzeitig bis ca. 120°C

**Material:**

- Verschraubung: Messing vernickelt
- Klemmkäfig: Polyamid
- Dichtung: EPDM

**Ausstattung:**

- Einsatzbereiche mit großen Wandstärken
- Optimale Abdichtung und Zugentlastung durch patentiertes WISKA-Lamellensystem
- Abdichtung am Gehäuse durch zusätzlichen EPDM O-Ring
- Gleiche Dichtbereiche und Schlüsselweiten für alle SPRINT-Verschraubungen
- Lieferbar mit Reduzierdichteinsatz, Mehrfach- und Sonderdichtungen und Staubschutzscheibe

Type	WISKA-No. Ni		 mm	 mm	 mm	 mm	E1 mm	TL mm
EMSKV-L 12	10065008	50	M 12x1,5	12	3 - 7	16	18	30 - 37
EMSKV-L 16	10065009	50	M 16x1,5	12	4,5 - 10	20	22	33 - 41
EMSKV-L 20	10065010	50	M 20x1,5	12	6 - 13	24	27	35 - 43
EMSKV-L 25	10065011	50	M 25x1,5	12	9 - 17	29	32	38 - 47
EMSKV-L 32	10065012	25	M 32x1,5	15	13 - 21	36	40	43 - 51
EMSKV-L 40	10065013	10	M 40x1,5	15	16 - 28	46	51	51 - 62
EMSKV-L 50	10065014	10	M 50x1,5	15	21 - 35	55	61	57 - 68
EMSKV-L 63	10065015	10	M 63x1,5	15	34 - 48	68	75	61 - 72

© 2012 WISKA Hoppmann & Mulsow GmbH

Kisdorfer Weg 28

D-24568 Kaltenkirchen

Telefon: +49 (0)4191 / 508-100

Fax: +49 (0)4191 / 508-209