

Elektronikgehäuse - UEGM 22,5 - 2792002

Bitte beachten Sie, dass die hier angegebenen Daten dem Online-Katalog entnommen sind. Die vollständigen Informationen und Daten entnehmen Sie bitte der Anwenderdokumentation. Es gelten die Allgemeinen Nutzungsbedingungen für Internet-Downloads. (<http://download.phoenixcontact.de>)



Elektronik-Gehäuse, zum Einsetzen einer Leiterplatte, komplett bestückt mit 3 Schraub- oder 6 Flachsteckanschlüssen je Seite

Produkteigenschaften

- Wirtschaftliche Serienfertigung, da das Basiselement und die bestückte Leiterplatte maschinell verlötet werden
- Komplexe Elektronikschaltungen integrierbar, mit bis zu 24 Anschlüssen auf zwei Ebenen
- Rationelle Montage durch verzapfte Gehäuseschalen
- Rastmontage auf marktgängigen Tragschienen NS 35/7,5 bzw. NS 35/15

Kaufmännische Daten

Verpackungseinheit	10
GTIN	4017918072513

Technische Daten

Allgemein

Gehäuseart	Komplettgehäuse
Material Gehäuse	Polyamid (PA 6.6)
Farbe	grün

Umgebungsbedingungen

Umgebungstemperatur (Betrieb)	-40 °C ... 105 °C
--------------------------------------	-------------------

Maße

Länge	79 mm
Bauhöhe	85,5 mm
Breite	22,5 mm
Rastermaß	5 mm

Technische Daten

Anschluss gemäß Norm	CUL
Nennspannung U_N	300 V
Nennstrom I_N	10 A
AWG/kcmil	30-12
Indikator1	CUL1
Brennbarkeitsklasse nach UL 94	V0
Verlustleistung bei 20 °C in horizontaler Einbaulage	4 W 10 W

Elektronikgehäuse - UEGM 22,5 - 2792002

Technische Daten

Technische Daten

Polzahl	6
----------------	---

Anschlussdaten

Leiterquerschnitt starr min	0,2 mm ²
Leiterquerschnitt starr max	4 mm ²
Leiterquerschnitt flexibel min	0,2 mm ²
Leiterquerschnitt flexibel max	2,5 mm ²
Leiterquerschnitt AWG/kcmil min	24
Leiterquerschnitt AWG/kcmil max	12
Abisolierlänge	8 mm

Klassifikationen

eCl@ss

eCl@ss 4.0	27180401
eCl@ss 4.1	27180401
eCl@ss 5.0	27180506
eCl@ss 5.1	27180506
eCl@ss 6.0	27180802
eCl@ss 7.0	27182702
eCl@ss 8.0	27182702

ETIM

ETIM 2.0	EC001031
ETIM 3.0	EC001031
ETIM 4.0	EC001031
ETIM 5.0	EC001031

UNSPSC

UNSPSC 6.01	31261501
UNSPSC 7.0901	31261501
UNSPSC 11	31261501
UNSPSC 12.01	31261501
UNSPSC 13.2	31261501

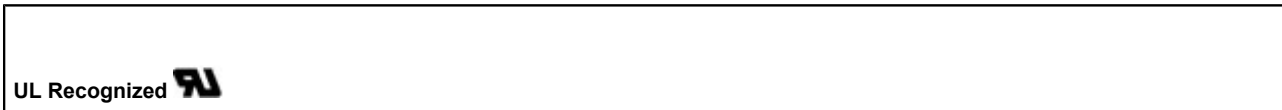
Approbationen

UL Recognized / cUL Recognized / GOST / GOST / cULus Recognized /

Approbationsdetails

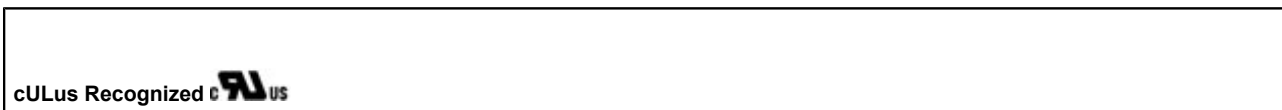
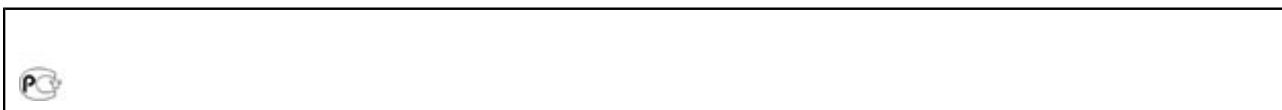
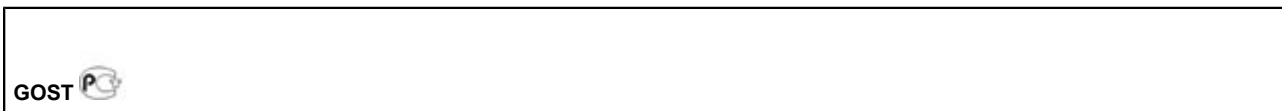
Elektronikgehäuse - UEGM 22,5 - 2792002

Approbationen



cUL Recognized

Usegroups	B	D
Nennspannung UN	300 V	300 V
Nennstrom IN	10 A	10 A
mm ² /AWG/kcmil	30-12	30-12



Zubehör

Brücke

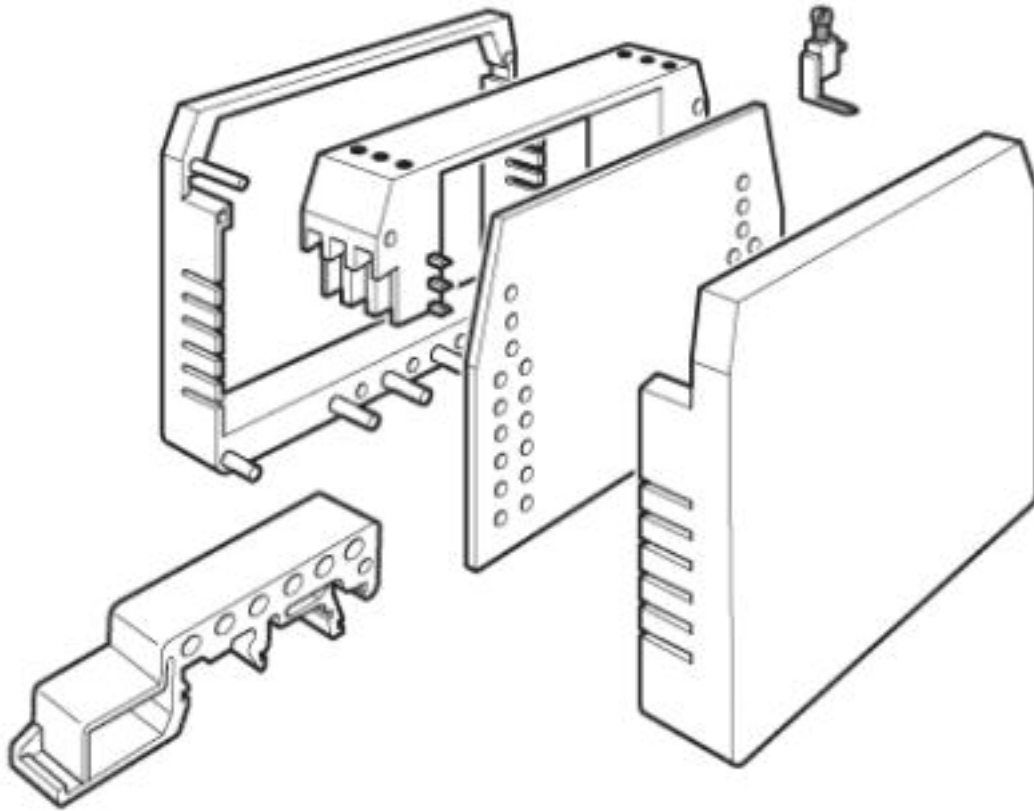
DB 50- 90 GY - 2820929



Zeichnungen

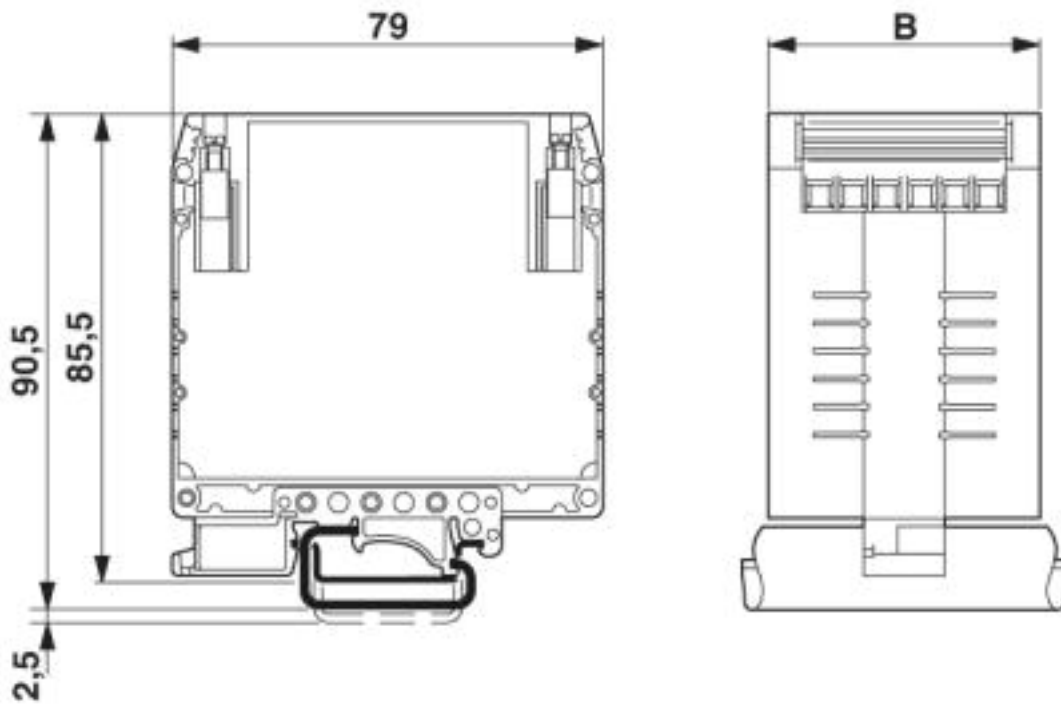
Elektronikgehäuse - UEGM 22,5 - 2792002

Explosionszeichnung



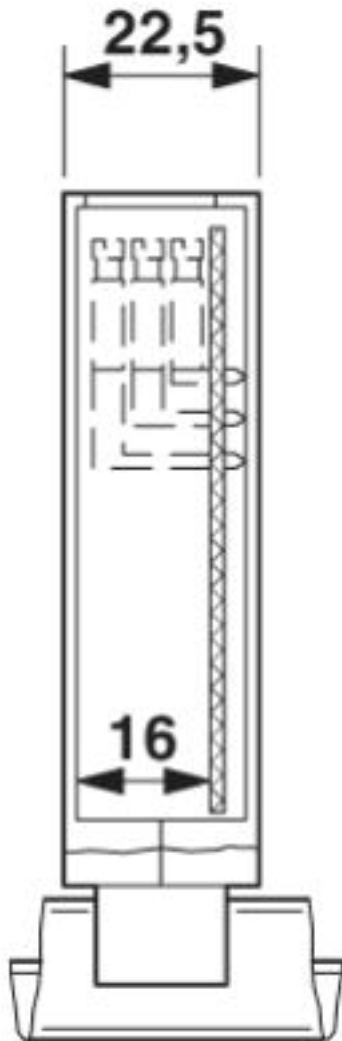
Elektronikgehäuse - UEGM 22,5 - 2792002

Maßzeichnung



Elektronikgehäuse - UEGM 22,5 - 2792002

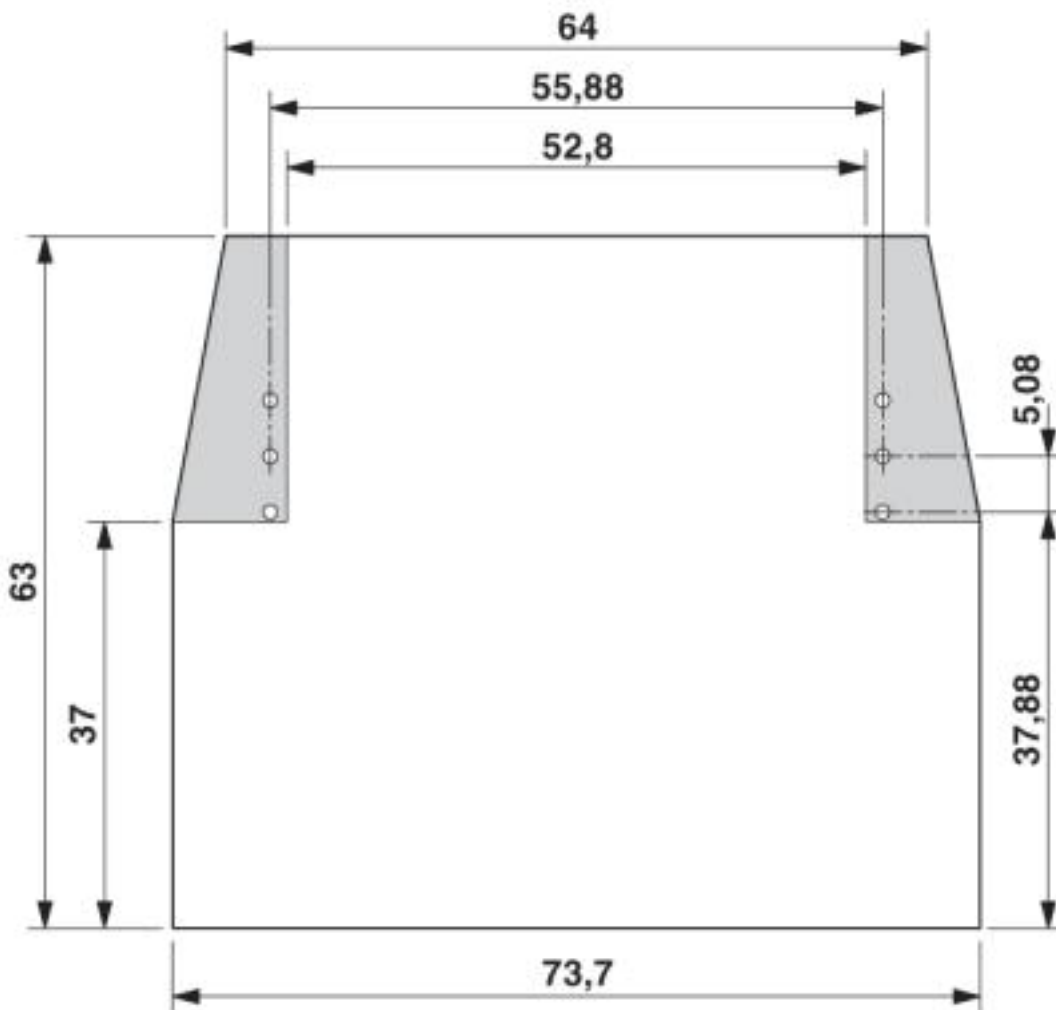
Maßzeichnung



UEGM 22,5... mit 1 Leiterplatte, 6 Pole bzw. 12 Pole (FS/FS)

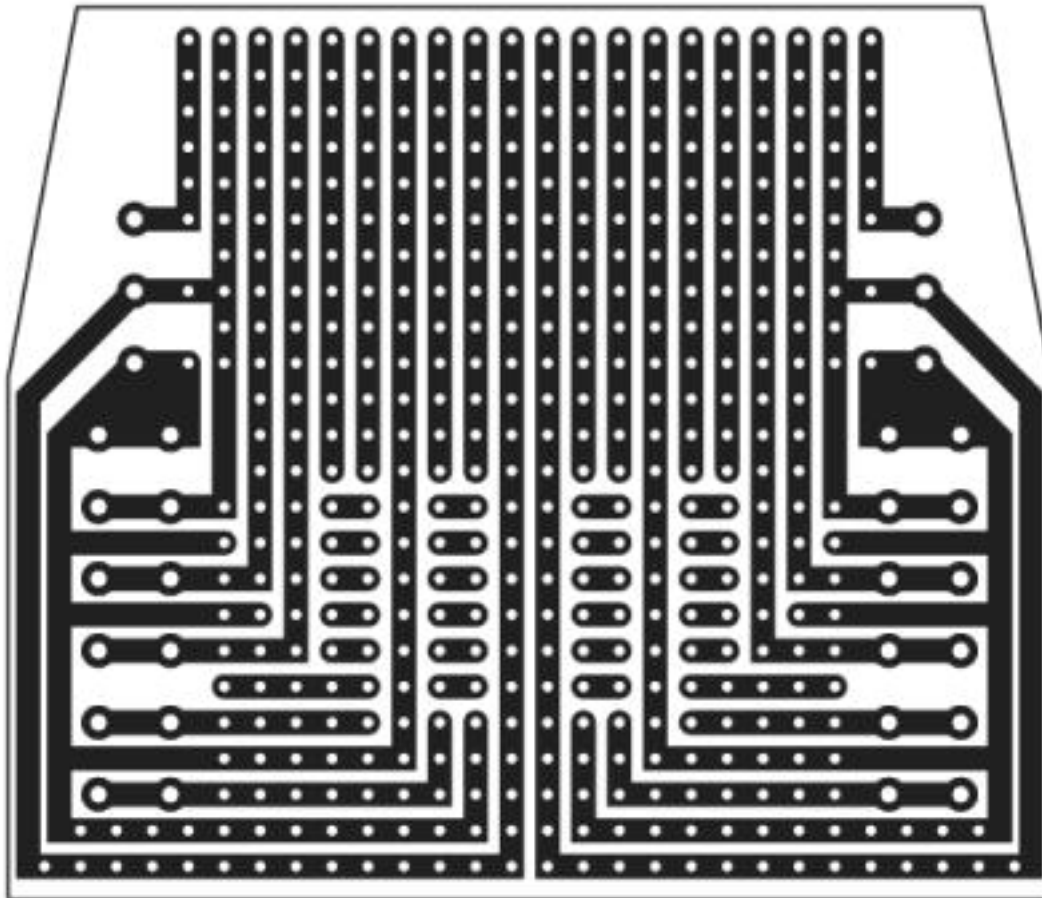
Elektronikgehäuse - UEGM 22,5 - 2792002

Maßzeichnung



Elektronikgehäuse - UEGM 22,5 - 2792002

Schemazeichnung



© Phoenix Contact 2013 - alle Rechte vorbehalten
<http://www.phoenixcontact.com>