

# Elektronikgehäuse - UEGM 40/1 - 2792112

Bitte beachten Sie, dass die hier angegebenen Daten dem Online-Katalog entnommen sind. Die vollständigen Informationen und Daten entnehmen Sie bitte der Anwenderdokumentation. Es gelten die Allgemeinen Nutzungsbedingungen für Internet-Downloads. (<http://download.phoenixcontact.de>)



Elektronik-Gehäuse, zum Einsetzen einer Leiterplatte, komplett bestückt mit 3 Schraub- oder 6 Flachsteckanschlüssen je Seite

## Produkteigenschaften

- Wirtschaftliche Serienfertigung, da das Basiselement und die bestückte Leiterplatte maschinell verlötet werden
- Komplexe Elektronikschaltungen integrierbar, mit bis zu 24 Anschlüssen auf zwei Ebenen
- Rationelle Montage durch verzapfte Gehäuseschalen
- Rastmontage auf marktgängigen Tragschienen NS 35/7,5 bzw. NS 35/15

## Kaufmännische Daten

<b>Verpackungseinheit</b>	10
<b>GTIN</b>	4017918072582

## Technische Daten

### Allgemein

<b>Gehäuseart</b>	Komplettgehäuse
<b>Material Gehäuse</b>	Polyamid (PA 6.6)
<b>Farbe</b>	grün

### Umgebungsbedingungen

<b>Umgebungstemperatur (Betrieb)</b>	-40 °C ... 105 °C
--------------------------------------	-------------------

### Maße

<b>Länge</b>	79 mm
<b>Bauhöhe</b>	85,5 mm
<b>Breite</b>	40 mm
<b>Rastermaß</b>	5 mm

### Technische Daten

<b>Anschluss gemäß Norm</b>	CUL
<b>Nennspannung <math>U_N</math></b>	300 V
<b>Nennstrom <math>I_N</math></b>	10 A
<b>AWG/kcmil</b>	30-12
<b>Indikator1</b>	CUL1
<b>Brennbarkeitsklasse nach UL 94</b>	V0
<b>Verlustleistung bei 20 °C in horizontaler Einbaulage</b>	5,2 W 11,2 W

# Elektronikgehäuse - UEGM 40/1 - 2792112

## Technische Daten

### Technische Daten

<b>Polzahl</b>	6
----------------	---

### Anschlussdaten

<b>Leiterquerschnitt starr min</b>	0,2 mm <sup>2</sup>
<b>Leiterquerschnitt starr max</b>	4 mm <sup>2</sup>
<b>Leiterquerschnitt flexibel min</b>	0,2 mm <sup>2</sup>
<b>Leiterquerschnitt flexibel max</b>	2,5 mm <sup>2</sup>
<b>Leiterquerschnitt AWG/kcmil min</b>	24
<b>Leiterquerschnitt AWG/kcmil max</b>	12
<b>Abisolierlänge</b>	8 mm

## Klassifikationen

### eCl@ss

<b>eCl@ss 4.0</b>	27180401
<b>eCl@ss 4.1</b>	27180401
<b>eCl@ss 5.0</b>	27180506
<b>eCl@ss 5.1</b>	27180506
<b>eCl@ss 6.0</b>	27180802
<b>eCl@ss 7.0</b>	27182702
<b>eCl@ss 8.0</b>	27182702

### ETIM

<b>ETIM 2.0</b>	EC001031
<b>ETIM 3.0</b>	EC001031
<b>ETIM 4.0</b>	EC001031
<b>ETIM 5.0</b>	EC001031

### UNSPSC

<b>UNSPSC 6.01</b>	31261501
<b>UNSPSC 7.0901</b>	31261501
<b>UNSPSC 11</b>	31261501
<b>UNSPSC 12.01</b>	31261501
<b>UNSPSC 13.2</b>	31261501

## Approbationen

---

UL Recognized / cUL Recognized / GOST / GOST / cULus Recognized /

---

### Approbationsdetails

# Elektronikgehäuse - UEGM 40/1 - 2792112

## Approbationen

<b>UL Recognized</b>	
Nennspannung UN	300 V
Nennstrom IN	10 A
mm <sup>2</sup> /AWG/kcmil	30-12

<b>cUL Recognized</b>	
Nennspannung UN	300 V
Nennstrom IN	10 A
mm <sup>2</sup> /AWG/kcmil	30-12

<b>GOST</b>
-------------

--

<b>cULus Recognized</b>
-------------------------

## Zubehör

### Brücke

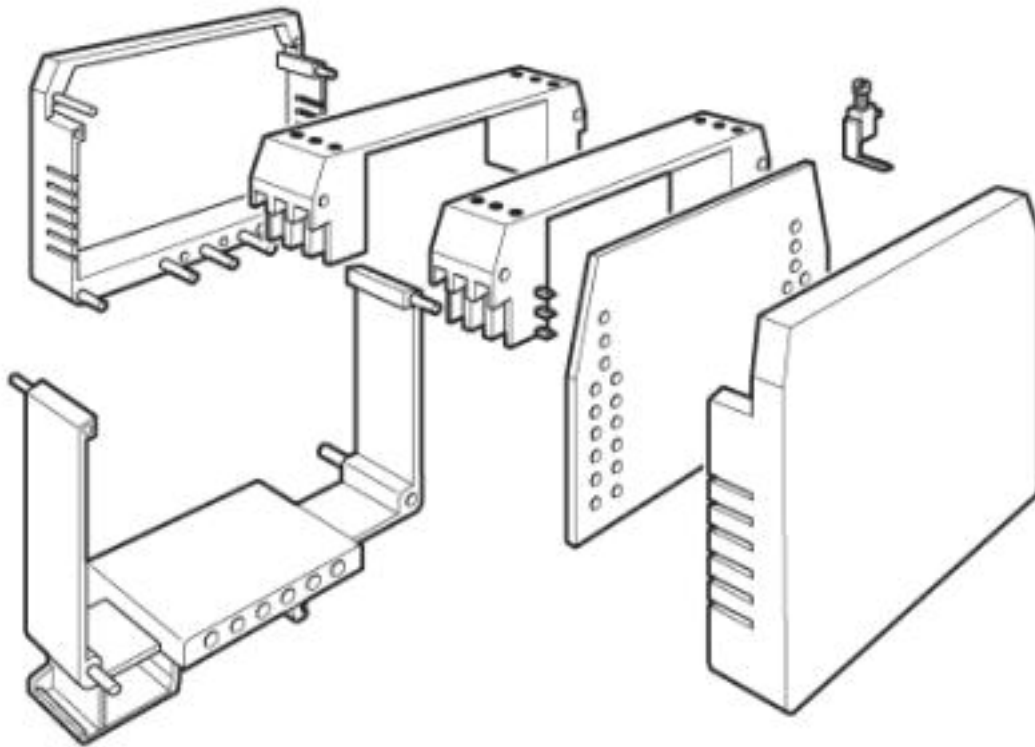
DB 50- 90 GY - 2820929

---

## Zeichnungen

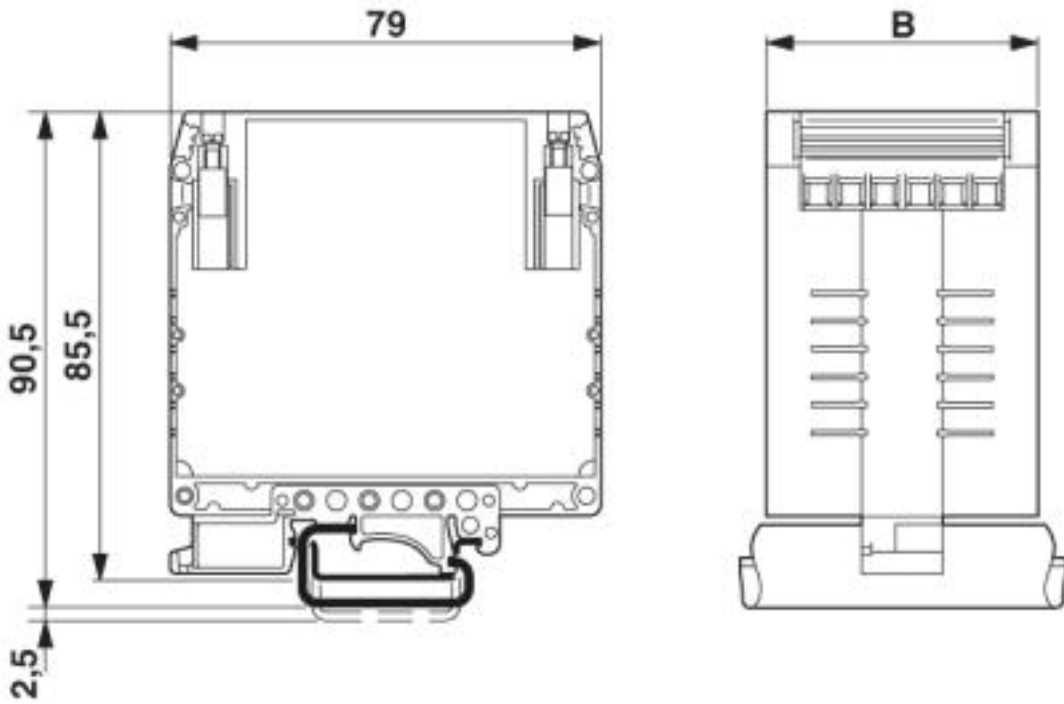
# Elektronikgehäuse - UEGM 40/1 - 2792112

Explosionszeichnung



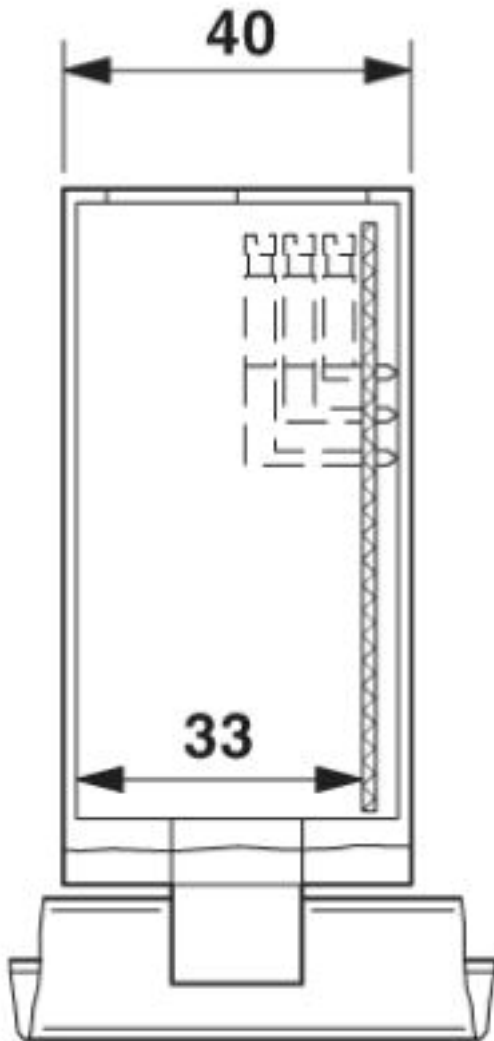
# Elektronikgehäuse - UEGM 40/1 - 2792112

Maßzeichnung



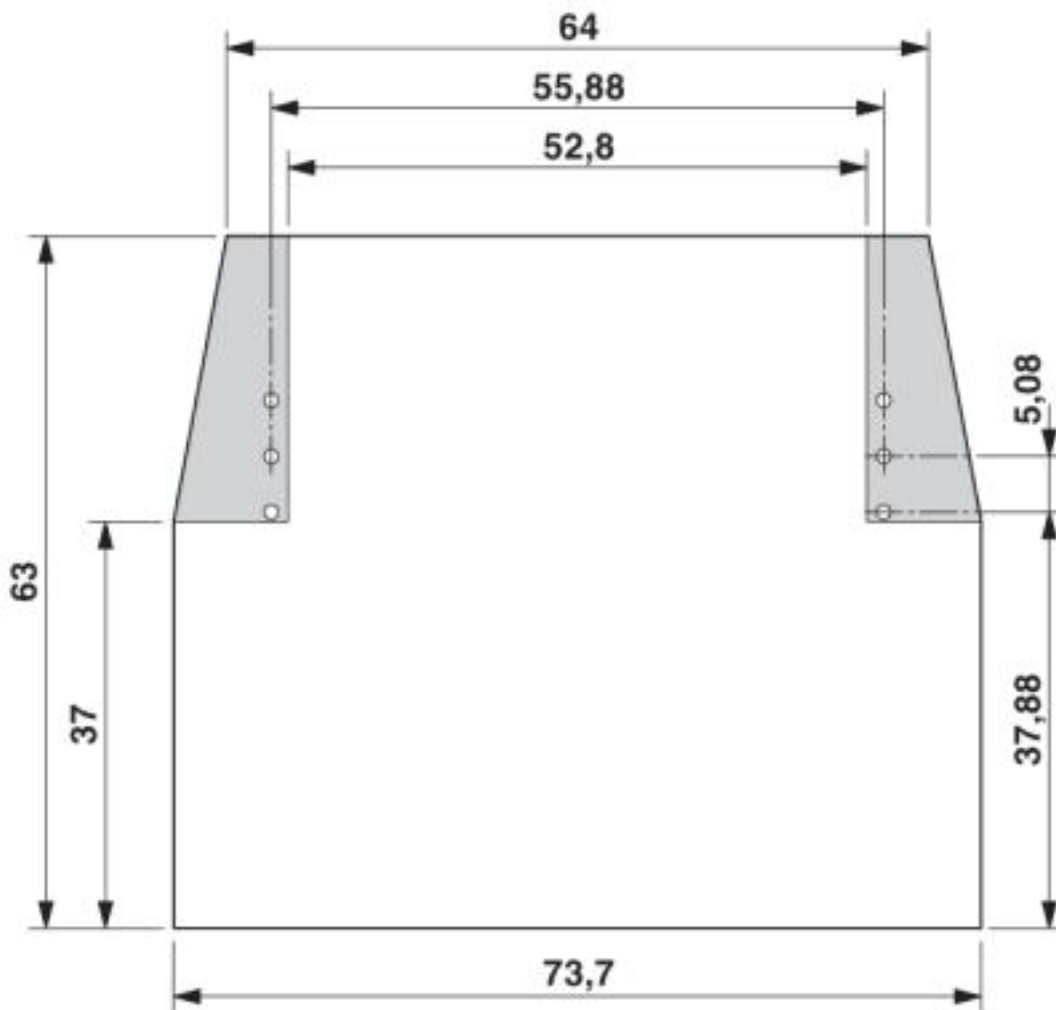
# Elektronikgehäuse - UEGM 40/1 - 2792112

Maßzeichnung



# Elektronikgehäuse - UEGM 40/1 - 2792112

Maßzeichnung

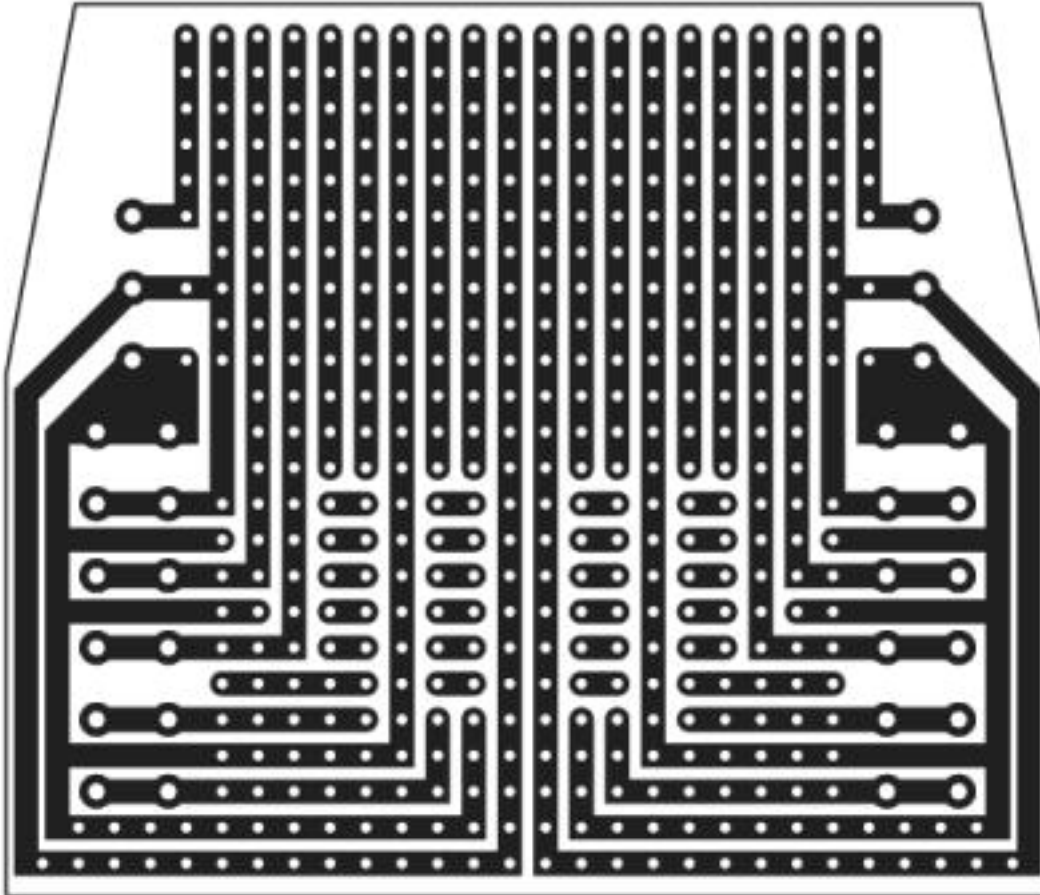


Maßzeichnung

Lötseite des Leiterplattenlayouts1 = bestückbare Fläche

# Elektronikgehäuse - UEGM 40/1 - 2792112

Schemazeichnung



© Phoenix Contact 2013 - alle Rechte vorbehalten  
<http://www.phoenixcontact.com>