

Elektronikgehäuse - ME 22,5 UT BU - 2908362

Bitte beachten Sie, dass die hier angegebenen Daten dem Online-Katalog entnommen sind. Die vollständigen Informationen und Daten entnehmen Sie bitte der Anwenderdokumentation. Es gelten die Allgemeinen Nutzungsbedingungen für Internet-Downloads. (<http://download.phoenixcontact.de>)



Gehäuse-Unterteil, komplett vormontiert, mit Metallfußriegel.

Abbildung zeigt vollständig montierte Varianten des Elektronikgehäuses, in der Farbe grün

Produkteigenschaften

- Werkzeuglose Montage
- Geringe Baubreite bei hoher Polzahl
- Große Bestückungsfläche
- Gleiche Leiterplattengeometrie für alle Baubreiten
- Vertiefte Etikettierflächen
- Brennbarkeitsklasse V0 nach UL 94
- Schnelle Montage auf der Tragschiene nach EN 60 715
- Eingeprägte Material- und Teilekennzeichnung am Gehäuse (Recyclingfähigkeit)
- Kostenersparnis durch einfache Fertigung des Gerätes
- Im Gehäuseunterteil integrierter Funktions-Erdkontakt (EMV)
- Teilziehbarkeit der Elektronik
- Metall-Fußriegel
- Optional im Gehäuse integrierter BUS-Anschluss, wahlweise zur parallelen oder seriellen Kontaktierung

Kaufmännische Daten

Verpackungseinheit	100
GTIN	4017918356026

Klassifikationen

eCl@ss

eCl@ss 4.0	27180401
eCl@ss 4.1	27180401
eCl@ss 5.0	27180506
eCl@ss 5.1	27180506
eCl@ss 6.0	27180802
eCl@ss 7.0	27182702
eCl@ss 8.0	27182702

ETIM

Elektronikgehäuse - ME 22,5 UT BU - 2908362

Klassifikationen

ETIM

ETIM 2.0	EC001031
ETIM 3.0	EC001031
ETIM 4.0	EC001031
ETIM 5.0	EC001031

UNSPSC

UNSPSC 6.01	31261501
UNSPSC 7.0901	31261501
UNSPSC 11	31261501
UNSPSC 12.01	31261501
UNSPSC 13.2	31261501

Approbationen

UL Recognized / cUL Recognized / cULus Recognized /

Approbationsdetails

UL Recognized	
Nennspannung UN	300 V
Nennstrom IN	10 A
mm ² /AWG/kcmil	30-12

cUL Recognized	
Nennspannung UN	300 V
Nennstrom IN	10 A
mm ² /AWG/kcmil	30-12

cULus Recognized	
-------------------------	--

Zubehör

Kodierelement

Elektronikgehäuse - ME 22,5 UT BU - 2908362

Zubehör

CR-MSTB - 1734401



CP-MSTB - 1734634



Einbaugehäusemittelteil

ME 45 UTM GN - 2853404



ME 45 UTM G GN - 2853417



ME 45 UTM GN - 2853404



Montagematerial

Elektronikgehäuse - ME 22,5 UT BU - 2908362

Zubehör

ME-SAS - 2853899



ME LPZS - 2906911



ME MF 17,5 - 2908281



ME-SAS - 2853899



ME LPZS - 2906911



ME MF 17,5 - 2908281

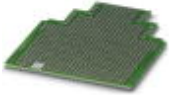


Elektronikgehäuse - ME 22,5 UT BU - 2908362

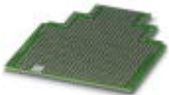
Zubehör

Leiterplatte

ME LP - 2906908



ME LP - 2906908



Erdkontakt

ME FE-CONTACT - 2908294



ME FE-CONTACT - 2908294



Leiterplattenklemme

MKDSO 2,5/ 4-R - 1707247



Elektronikgehäuse - ME 22,5 UT BU - 2908362

Zubehör

Blindstopfen

ME B-22,5 MKDSO GN - 2907143



Zubehör

ME B-22,5 MSTBO BU - 2907813

ME B-22,5 MKDSO BU - 2908359

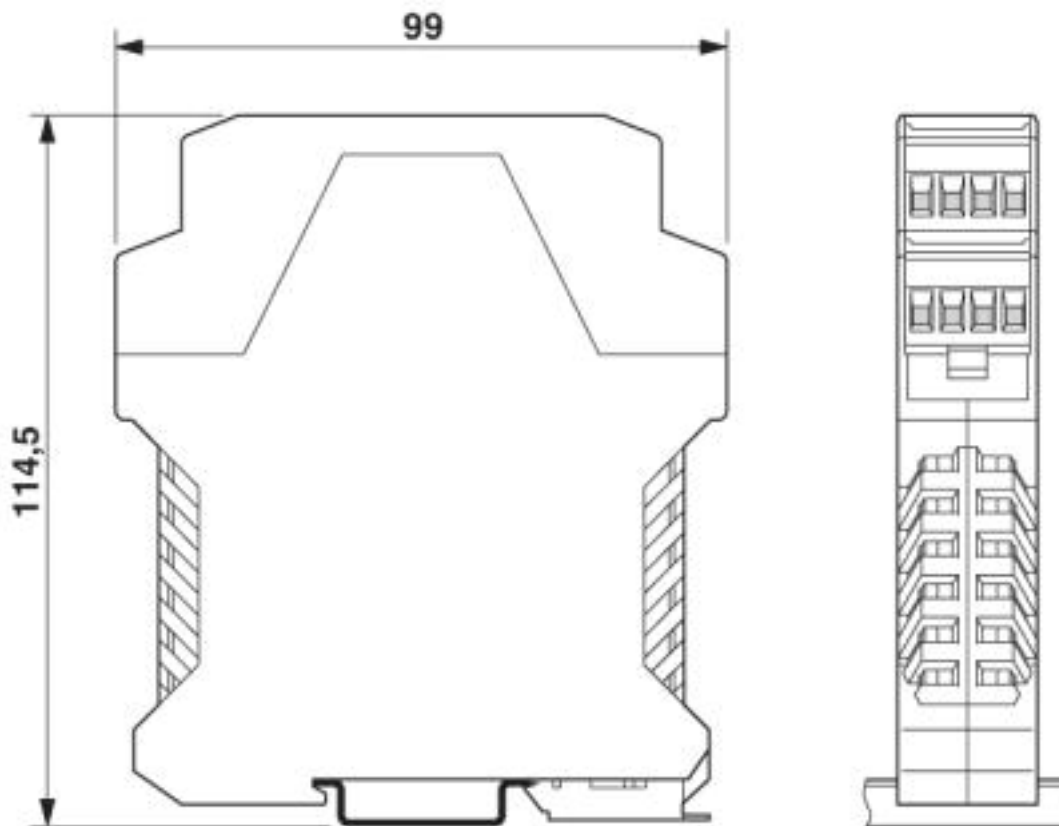
MKDSO 2,5/ 4-L BU - 2908032

MKDSO 2,5/ 4-R BU - 2908045

Zeichnungen

Elektronikgehäuse - ME 22,5 UT BU - 2908362

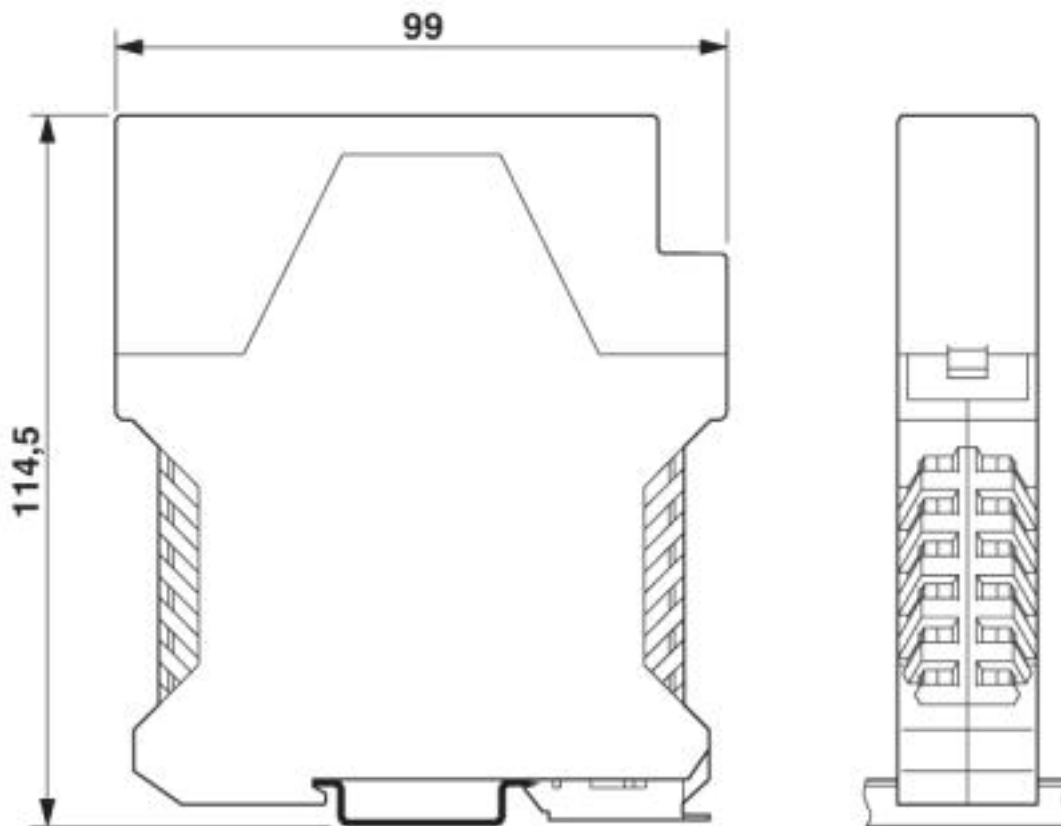
Maßzeichnung



Abmessungen der Elektronikgehäuse ME... mit doppelstöckigem Oberteil

Elektronikgehäuse - ME 22,5 UT BU - 2908362

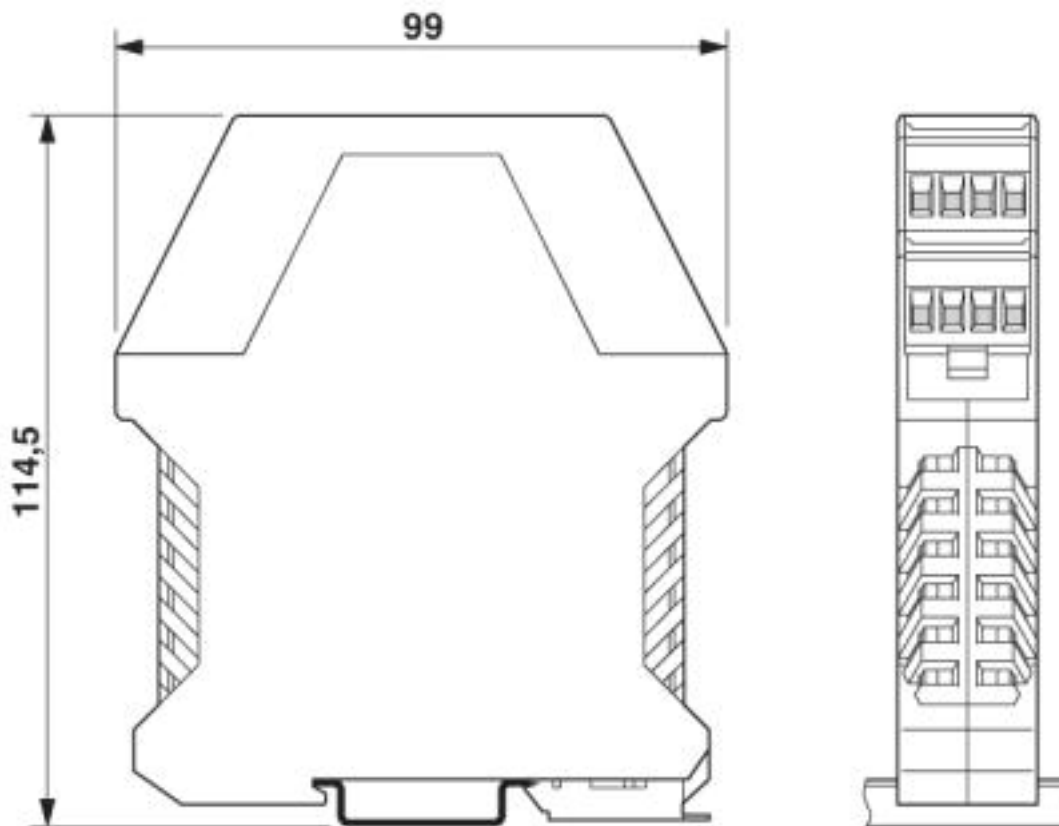
Maßzeichnung



Abmessungen der Elektronikgehäuse ME... mit einstöckigem Oberteil

Elektronikgehäuse - ME 22,5 UT BU - 2908362

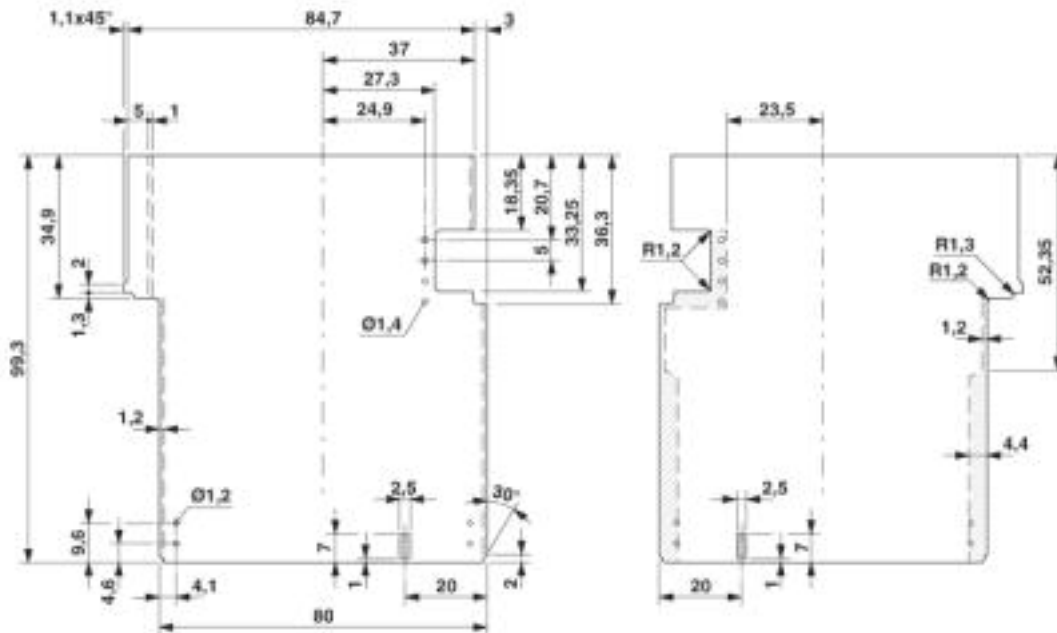
Maßzeichnung



Abmessungen der Elektronikgehäuse ME... mit doppelstöckigem Oberteil

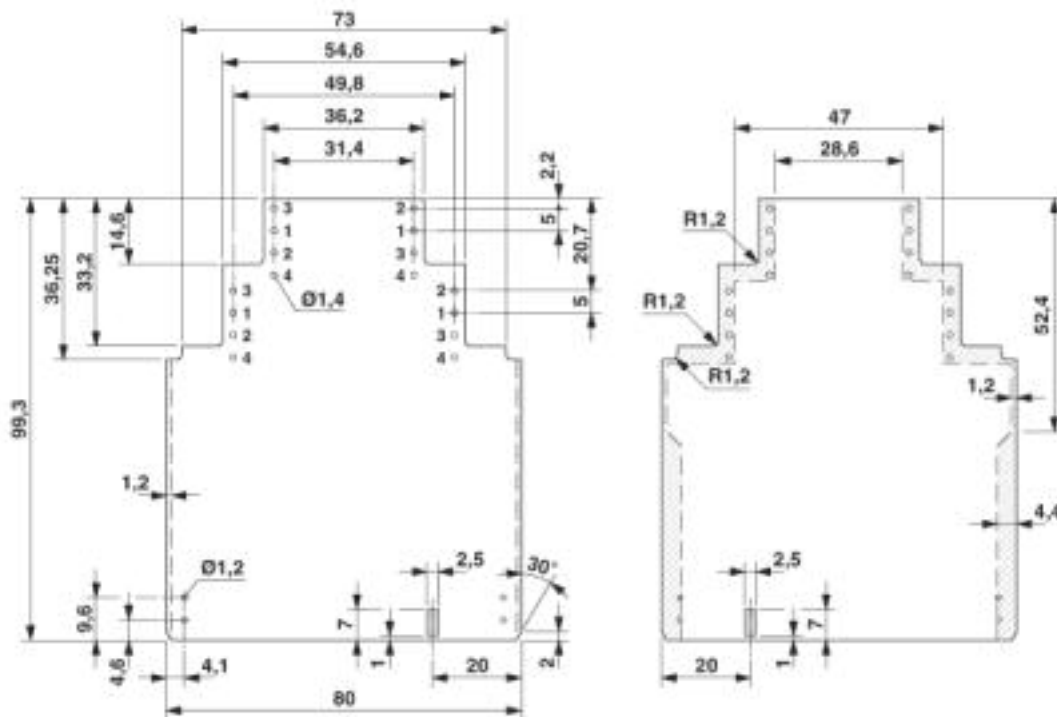
Elektronikgehäuse - ME 22,5 UT BU - 2908362

Maßzeichnung



Maßbild der Leiterplatte ME... bei Verwendung des einstockigen Oberbauteiles

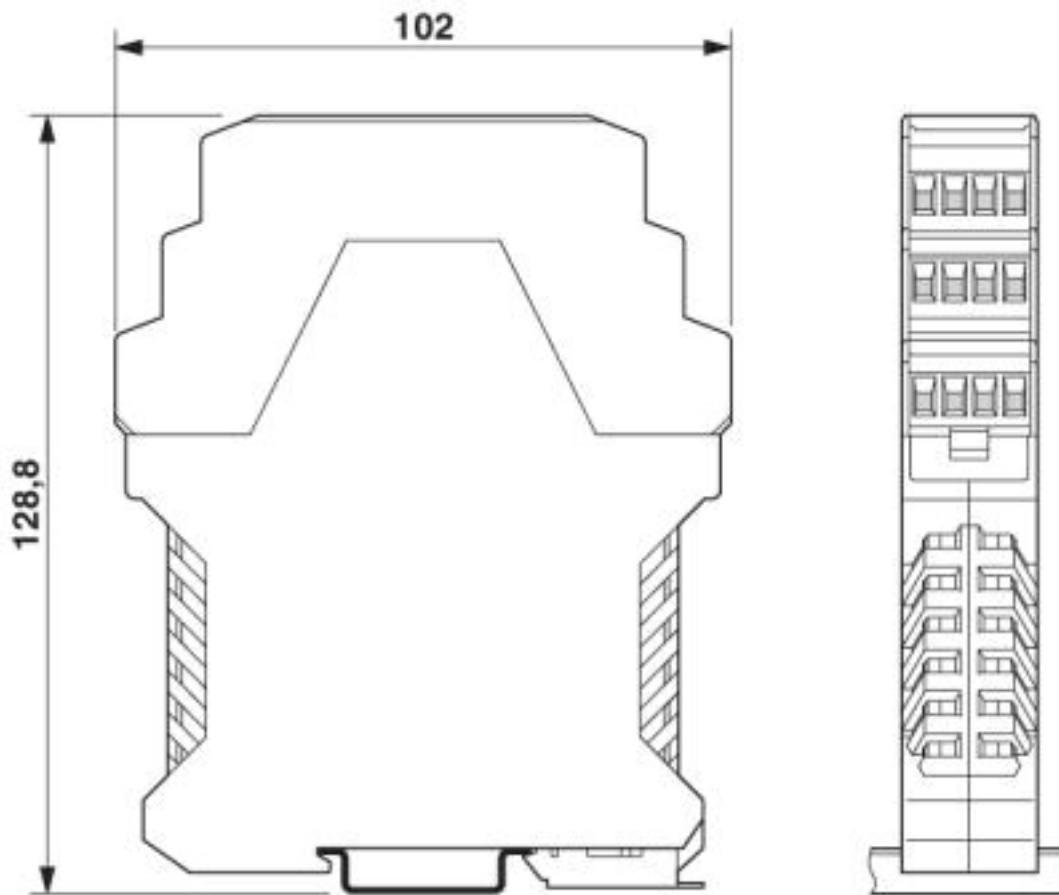
Maßzeichnung



Maßbild der Leiterplatte ME... bei Verwendung des doppelstöckigen Oberbauteiles

Elektronikgehäuse - ME 22,5 UT BU - 2908362

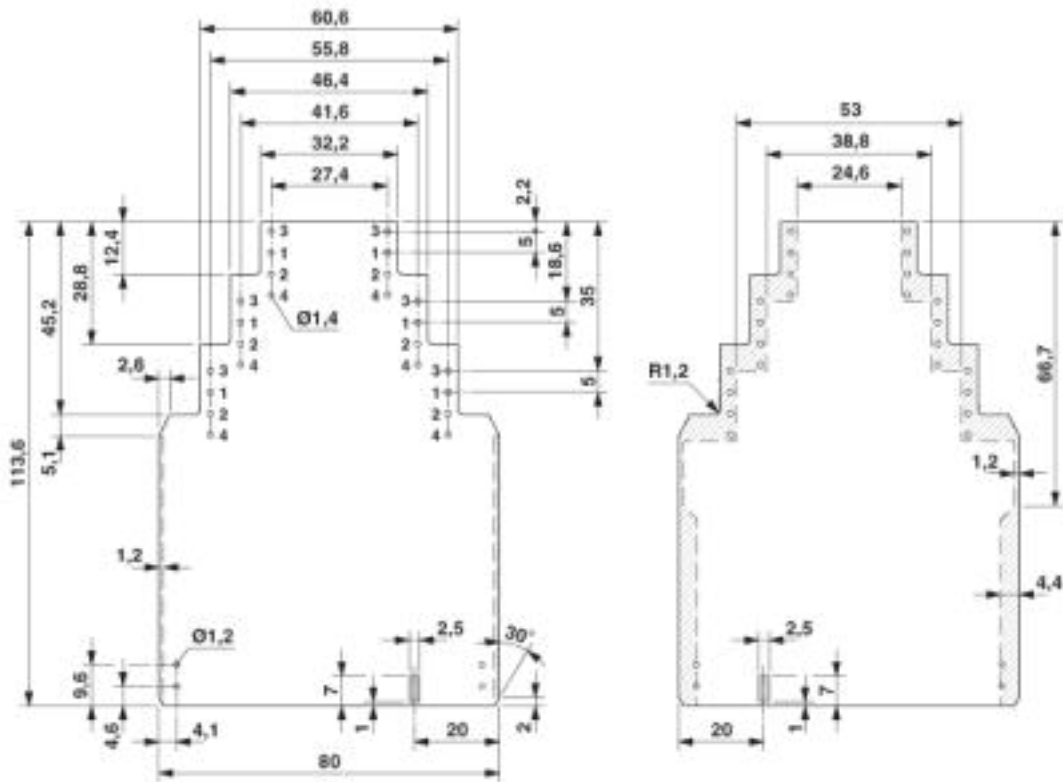
Maßzeichnung



Maßbild der Leiterplatte ME... bei Verwendung des dreistöckigen Oberteiles

Elektronikgehäuse - ME 22,5 UT BU - 2908362

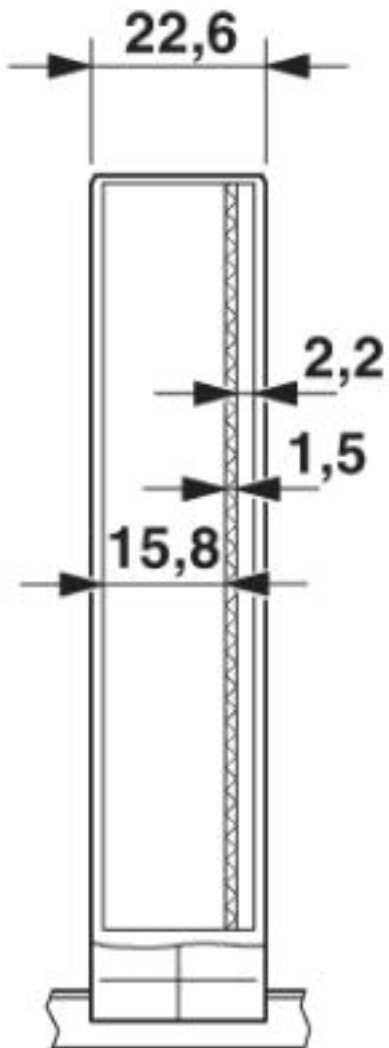
Maßzeichnung



Maßbild der Leiterplatte ME... bei Verwendung des dreistückigen Oberteiles

Elektronikgehäuse - ME 22,5 UT BU - 2908362

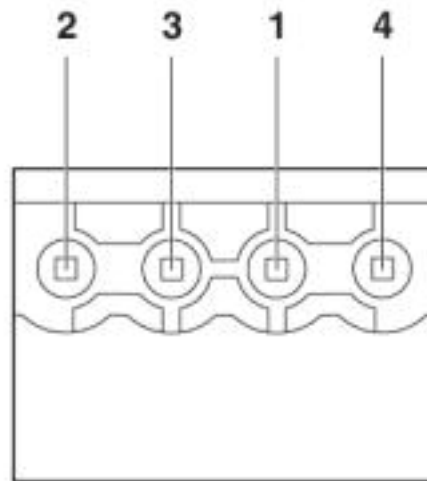
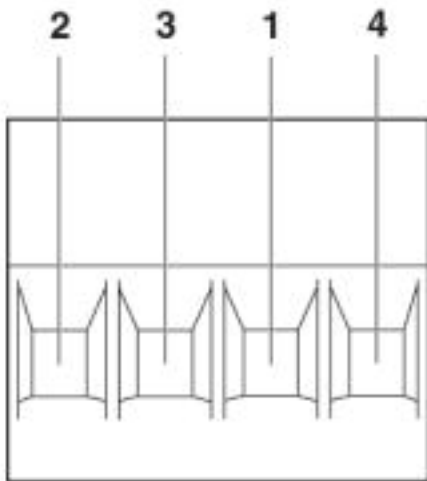
Maßzeichnung



Gehäuseinnenmaße Elektronikgehäuse ME 22,5...

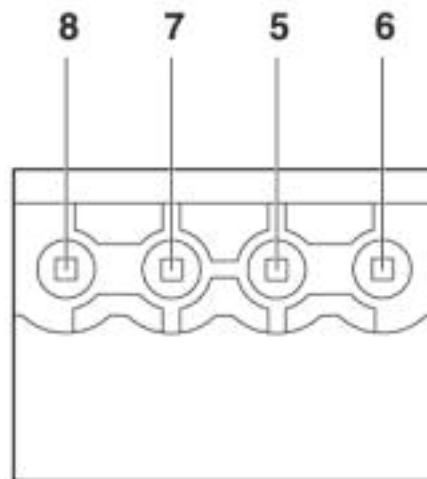
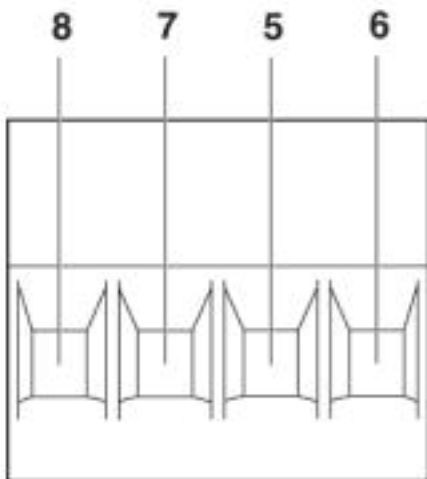
Elektronikgehäuse - ME 22,5 UT BU - 2908362

Schemazeichnung



Pinbelegung links

Schemazeichnung



Pinbelegung rechts

© Phoenix Contact 2013 - alle Rechte vorbehalten
<http://www.phoenixcontact.com>