

## Elektronikgehäuse - ME 22,5 UTG RD - 2706438

Bitte beachten Sie, dass die hier angegebenen Daten dem Online-Katalog entnommen sind. Die vollständigen Informationen und Daten entnehmen Sie bitte der Anwenderdokumentation. Es gelten die Allgemeinen Nutzungsbedingungen für Internet-Downloads. (<http://download.phoenixcontact.de>)



Gehäuse-Unterteil geschlossen, komplett vormontiert, mit Metallfußriegel.

Abbildung zeigt vollständig montierte Varianten des Elektronikgehäuses, in der Farbe grün

### Kaufmännische Daten

<b>Verpackungseinheit</b>	10
<b>GTIN</b>	4017918729974

### Klassifikationen

#### eCl@ss

<b>eCl@ss 4.0</b>	27180401
<b>eCl@ss 4.1</b>	27180401
<b>eCl@ss 5.0</b>	27180506
<b>eCl@ss 5.1</b>	27180506
<b>eCl@ss 6.0</b>	27180802
<b>eCl@ss 7.0</b>	27182702
<b>eCl@ss 8.0</b>	27182702

#### ETIM

<b>ETIM 2.0</b>	EC001031
<b>ETIM 3.0</b>	EC001031
<b>ETIM 4.0</b>	EC001031

#### UNSPSC

<b>UNSPSC 6.01</b>	31261501
<b>UNSPSC 7.0901</b>	31261501
<b>UNSPSC 11</b>	31261501
<b>UNSPSC 12.01</b>	31261501
<b>UNSPSC 13.2</b>	31261501

### Approbationen

UL Recognized /

# Elektronikgehäuse - ME 22,5 UTG RD - 2706438

Approbationen

Approbationsdetails

UL Recognized 

Zubehör

**Kodierelement**

CR-MSTB - 1734401



CP-MSTB - 1734634



**Einbaugehäusemittelteil**

ME 45 UTM GN - 2853404



ME 45 UTM G GN - 2853417



## Elektronikgehäuse - ME 22,5 UTG RD - 2706438

### Zubehör

ME 45 UTM G GN - 2853417



---

### Montagematerial

ME-SAS - 2853899



ME LPZS - 2906911



ME MF 17,5 - 2908281



ME-SAS - 2853899



# Elektronikgehäuse - ME 22,5 UTG RD - 2706438

## Zubehör

ME LPZS - 2906911



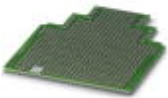
---

ME MF 17,5 - 2908281



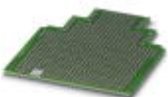
## Leiterplatte

ME LP - 2906908



---

ME LP - 2906908



## Erdkontakt

ME FE-CONTACT - 2908294



## Elektronikgehäuse - ME 22,5 UTG RD - 2706438

### Zubehör

ME FE-CONTACT - 2908294



---

### Leiterplattenklemme

MKDSO 2,5/ 4-R - 1707247



---

### Blindstopfen

ME B-22,5 MKDSO GN - 2907143



---

### Zubehör

ME B-22,5 MSTBO RD - 2854542

---

ME B-22,5 MKDSO RD - 2909332

---

## Elektronikgehäuse - ME 22,5 UTG RD - 2706438

### Zubehör

MKDSO 2,5/ 4-L RD - 2909400

---

MKDSO 2,5/ 4-R RD - 2909413

---

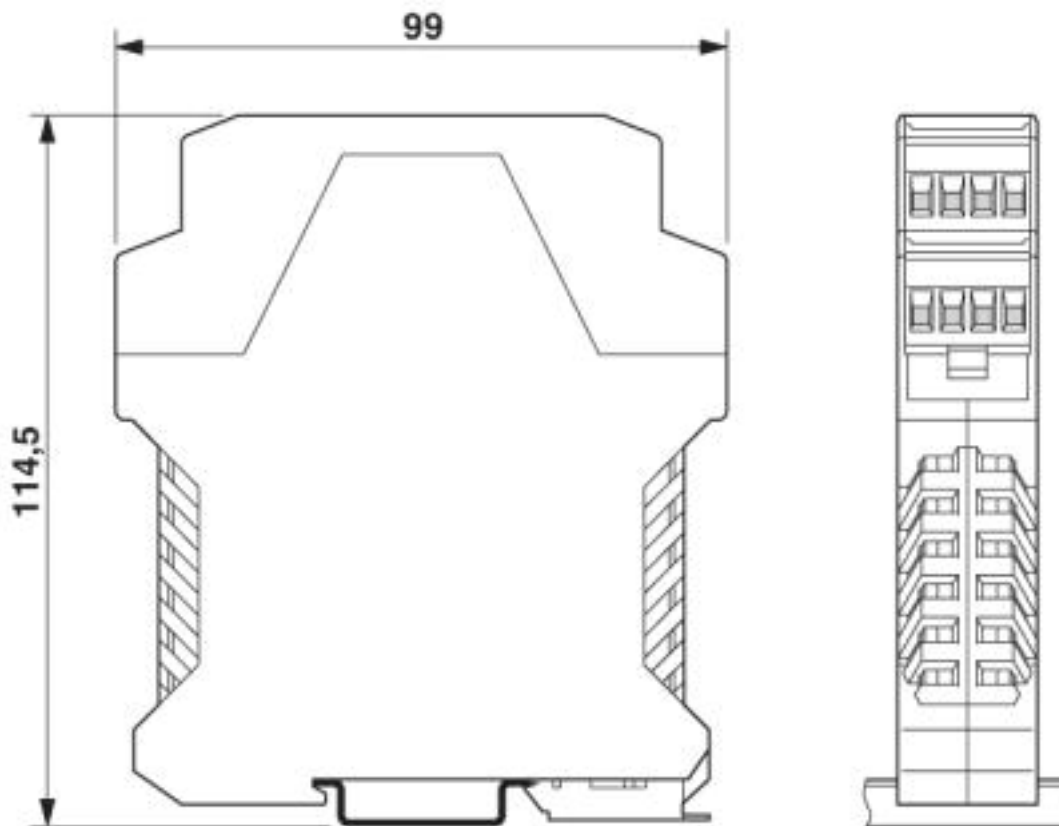
ME B-22,5 MKDSO RD - 2909332

---

### Zeichnungen

# Elektronikgehäuse - ME 22,5 UTG RD - 2706438

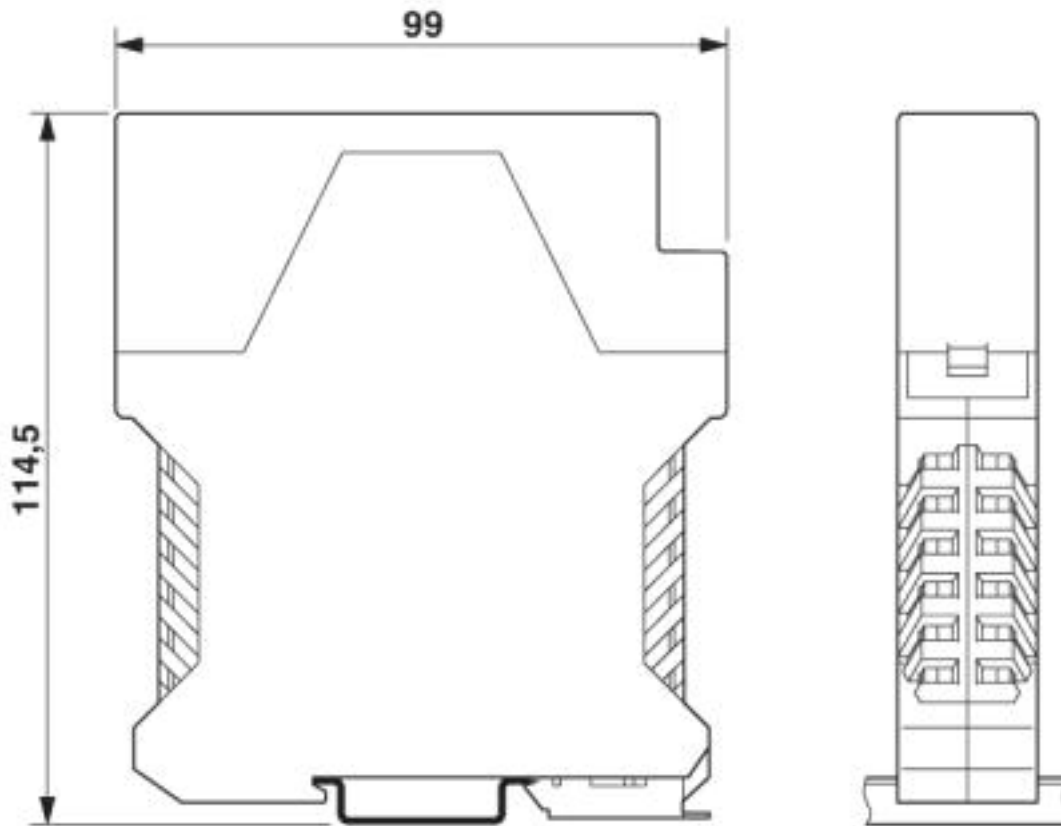
Maßzeichnung



Abmessungen der Elektronikgehäuse ME... mit doppelstöckigem Oberteil

# Elektronikgehäuse - ME 22,5 UTG RD - 2706438

Maßzeichnung

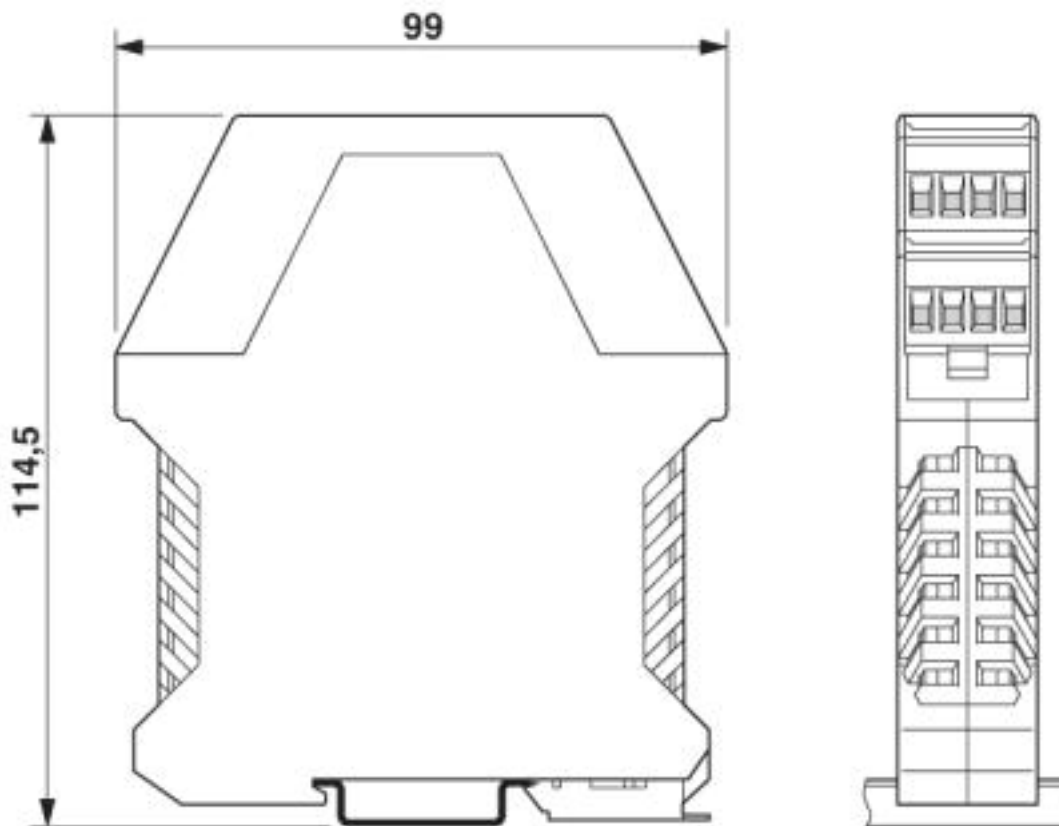


Abmessungen der Elektronikgehäuse ME... mit einstöckigem Oberteil



# Elektronikgehäuse - ME 22,5 UTG RD - 2706438

Maßzeichnung

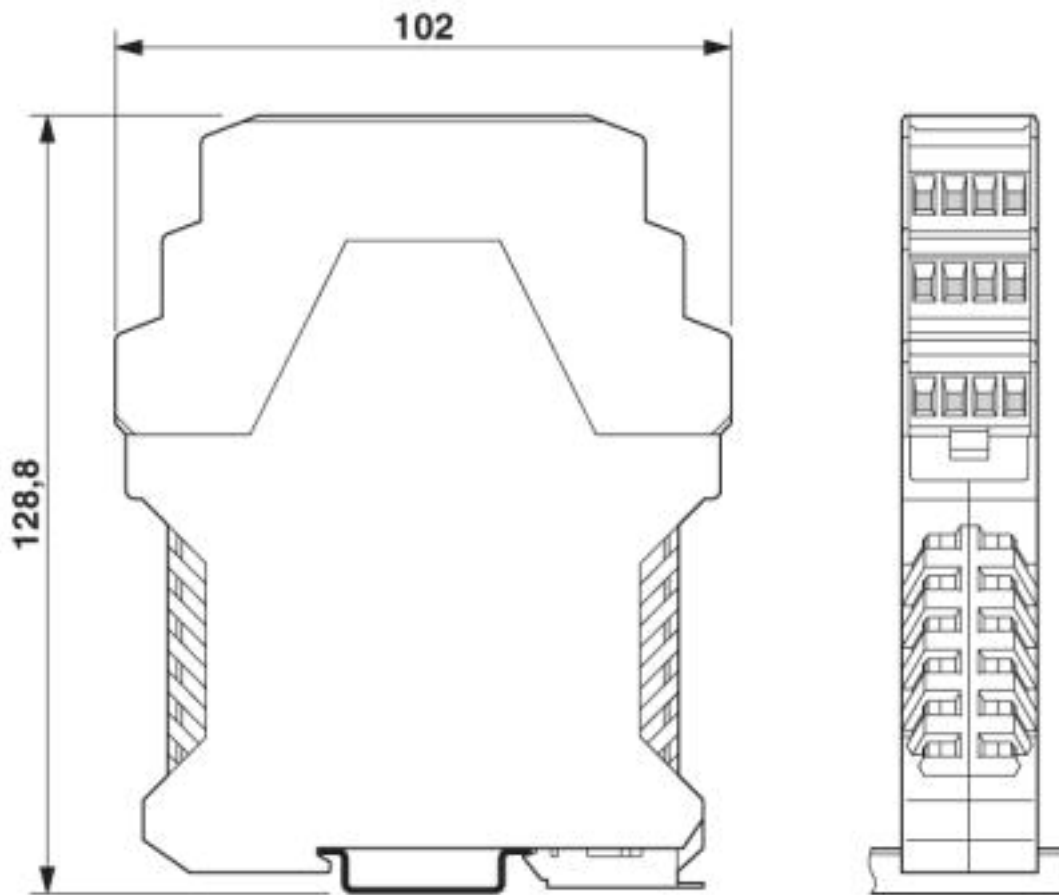


Abmessungen der Elektronikgehäuse ME... mit doppelstöckigem Oberteil



# Elektronikgehäuse - ME 22,5 UTG RD - 2706438

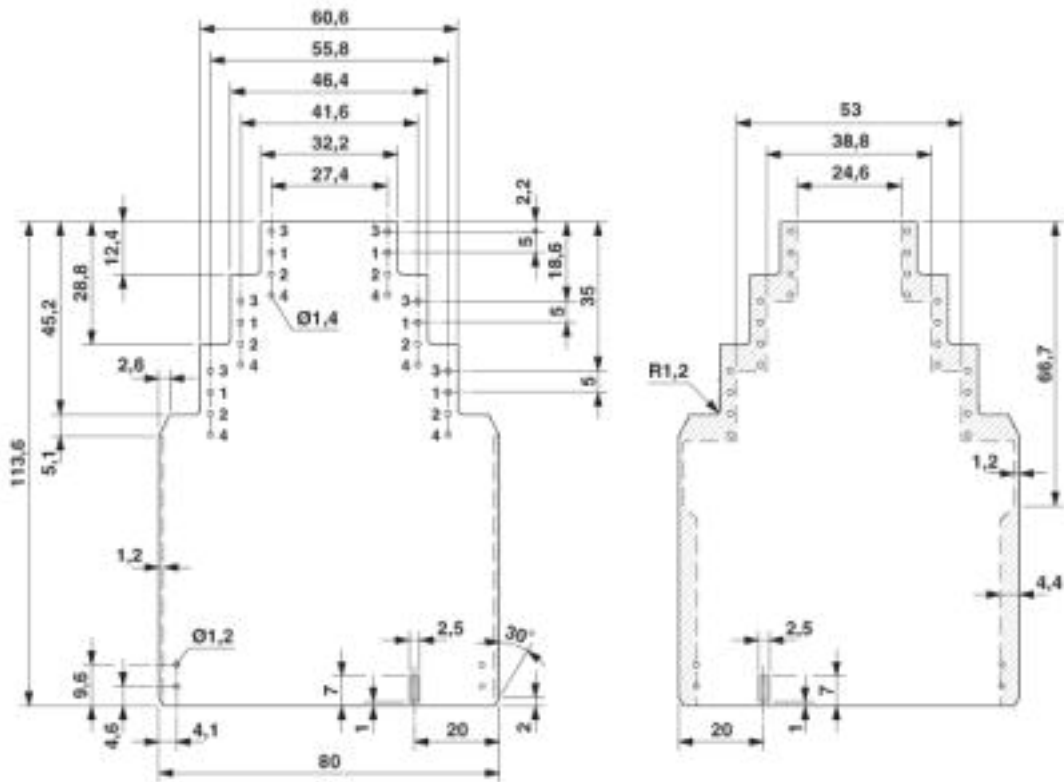
Maßzeichnung



Maßbild der Leiterplatte ME... bei Verwendung des dreistöckigen Oberteiles

# Elektronikgehäuse - ME 22,5 UTG RD - 2706438

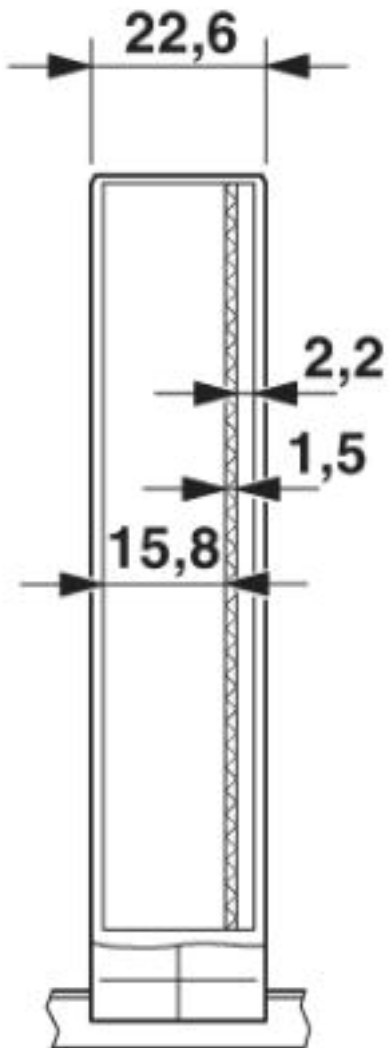
Maßzeichnung



Maßbild der Leiterplatte ME... bei Verwendung des dreistöckigen Oberteiles

## Elektronikgehäuse - ME 22,5 UTG RD - 2706438

Maßzeichnung



Gehäuseinnenmaße Elektronikgehäuse ME 22,5...

© Phoenix Contact 2013 - alle Rechte vorbehalten  
<http://www.phoenixcontact.com>