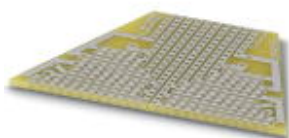


Elektronikgehäuse - P 1-UEG - 2790224

Bitte beachten Sie, dass die hier angegebenen Daten dem Online-Katalog entnommen sind. Die vollständigen Informationen und Daten entnehmen Sie bitte der Anwenderdokumentation. Es gelten die Allgemeinen Nutzungsbedingungen für Internet-Downloads. (<http://download.phoenixcontact.de>)



Leiterplatte, zum Selbstbestücken mit elektronischen Bauteilen

Kaufmännische Daten

Verpackungseinheit	10
GTIN	4017918072308

Klassifikationen

eCl@ss

eCl@ss 4.0	27180401
eCl@ss 4.1	27180401
eCl@ss 5.0	27180506
eCl@ss 5.1	27180506
eCl@ss 6.0	27180802
eCl@ss 7.0	27182702
eCl@ss 8.0	27182702

ETIM

ETIM 2.0	EC001031
ETIM 3.0	EC001031
ETIM 4.0	EC001031
ETIM 5.0	EC001031

UNSPSC

UNSPSC 6.01	31261501
UNSPSC 7.0901	31261501
UNSPSC 11	31261501
UNSPSC 12.01	31261501
UNSPSC 13.2	31261501

Approbationen

UL Recognized /

Approbationsdetails

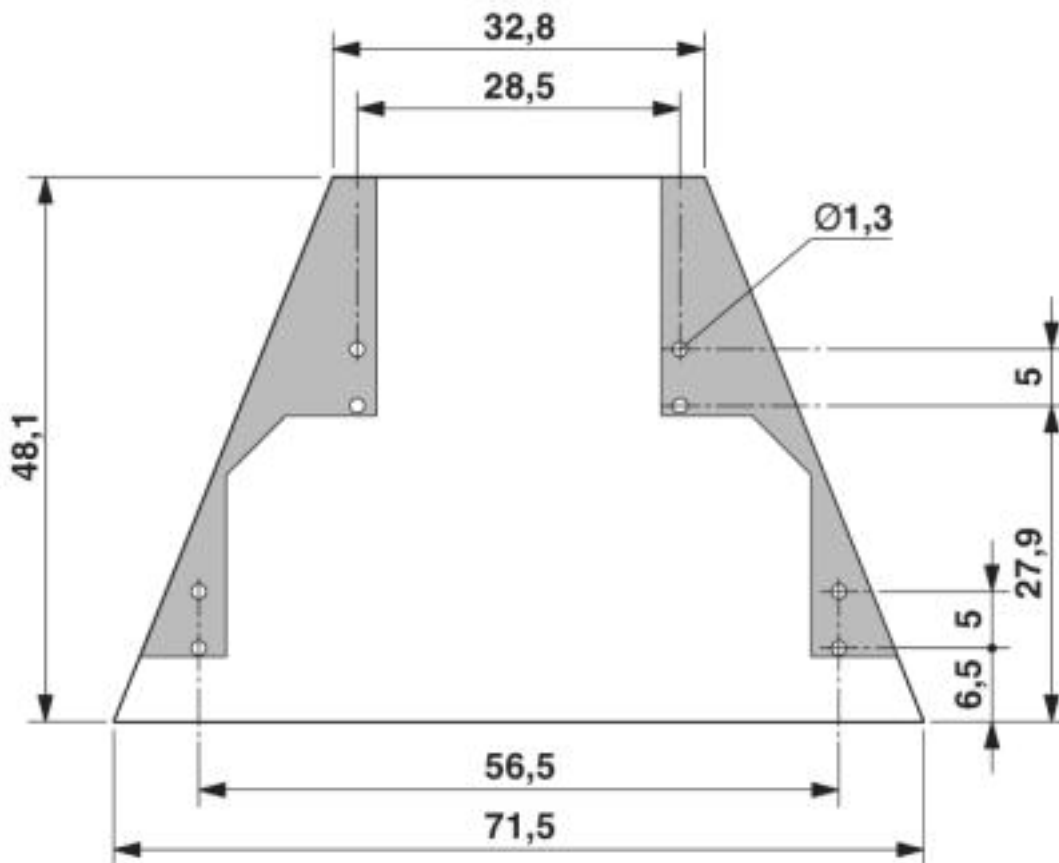
Elektronikgehäuse - P 1-UEG - 2790224

Approbationen



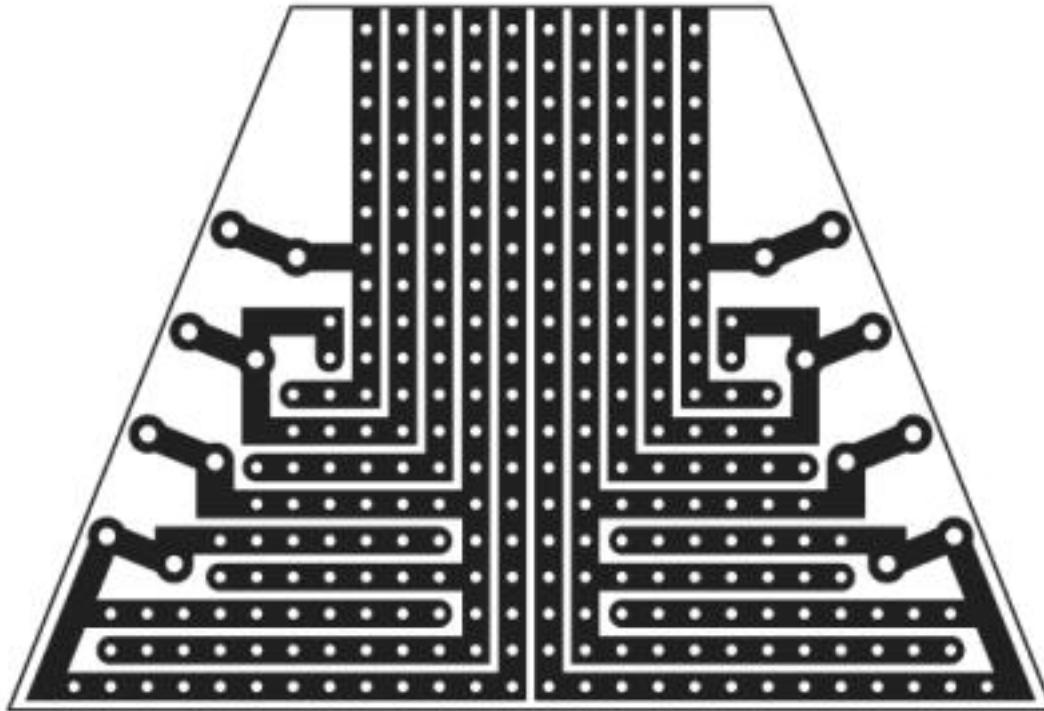
Zeichnungen

Maßzeichnung



Elektronikgehäuse - P 1-UEG - 2790224

Schemazeichnung



© Phoenix Contact 2013 - alle Rechte vorbehalten
<http://www.phoenixcontact.com>