

# TMC 1 M1 100 0,6A

Artikelnummer: 0914413

Abbildung zeigt die Variante TMC 1 F1 100 1A

<http://eshop.phoenixcontact.de/phoenix/treeViewClick.do?UID=0914413>

Thermomagnetischer Schutzschalter, 1-polig, mittelträge, 1 Schließer,  
mit Universalfuß zur Montage auf NS 32 oder NS 35

## Kaufmännische Daten

|                     |  |
|---------------------|--|
| GTIN (EAN)          |  |
| Verkaufsgruppe      | A043   |
| VPE                 | 6 stk.   |
| Zolltarif           | 85362010   |
| Katalogseitenangabe | Seite 282 (CL-2002)  |

## Produkthinweise

WEEE/RoHS konform seit:  
01.03.2005

<http://download.phoenixcontact.de>  
Bitte beachten Sie, dass die  
hier angegebenen Daten dem  
Online-Katalog entnommen sind.  
Die vollständigen Informationen  
und Daten entnehmen Sie bitte  
der Anwenderdokumentation.  
Es gelten die Allgemeinen  
Nutzungsbedingungen für Internet-  
Downloads.

## Technische Daten

### Allgemein

|                       |         |
|-----------------------|---------|
| Anzahl der Etagen     | 2       |
| Anzahl der Anschlüsse | 4       |
| Farbe                 | schwarz |
| Isolierstoff          | PA-F    |

|                                |    |
|--------------------------------|----|
| Brennbarkeitsklasse nach UL 94 | V0 |
|--------------------------------|----|

#### Maße

|                |          |
|----------------|----------|
| Breite         | 12,5 mm  |
| Länge          | 83,5 mm  |
| Höhe NS 35/7,5 | 96 mm    |
| Höhe NS 35/15  | 103,5 mm |
| Höhe NS 32     | 100,5 mm |

#### Technische Daten

|                               |   |
|-------------------------------|---|
| Art der Sicherung             | Automat   |
| Bemessungsstoßspannung        | 4 kV  |
| Verschmutzungsgrad            | 3   |
| Überspannungskategorie        | III   |
| Isolierstoffgruppe            | I   |
| Nennstrom $I_N$               | 0,6 A   |
| Nennspannung $U_N$            | 250 V AC<br>65 V DC   |
| Schaltvermögen $I_{CN}$       | (400 A für Nennströme 0,2 - 5 A)<br>(800 A für Nennströme 6 - 16 A) |
| Umgebungstemperatur (Betrieb) | -30 °C ... 60 °C  |

#### Anschlussdaten

|   |                      |
|---|----------------------|
| Leiterquerschnitt starr min   | 0,2 mm <sup>2</sup>  |
| Leiterquerschnitt starr max   | 6 mm <sup>2</sup>    |
| Leiterquerschnitt flexibel min                                      | 0,2 mm <sup>2</sup>  |
| Leiterquerschnitt flexibel max                                      | 4 mm <sup>2</sup>    |
| Leiterquerschnitt AWG/kcmil min                                     | 24                   |
| Leiterquerschnitt AWG/kcmil max                                     | 10                   |
| Leiterquerschnitt flexibel m. Aderendhülse ohne Kunststoffhülse min | 0,25 mm <sup>2</sup> |
| Leiterquerschnitt flexibel m. Aderendhülse ohne Kunststoffhülse max | 4 mm <sup>2</sup>    |
| Leiterquerschnitt flexibel m. Aderendhülse m. Kunststoffhülse min   | 0,25 mm <sup>2</sup> |
| Leiterquerschnitt flexibel m. Aderendhülse m. Kunststoffhülse max   | 2,5 mm <sup>2</sup>  |
| 2 Leiter gleichen Querschnitts starr min                            | 0,2 mm <sup>2</sup>  |

|   |                      |
|---|----------------------|
| 2 Leiter gleichen Querschnitts starr max                                    | 0,75 mm <sup>2</sup> |
| 2 Leiter gleichen Querschnitts flexibel min                                 | 0,2 mm <sup>2</sup>  |
| 2 Leiter gleichen Querschnitts flexibel max                                 | 0,75 mm <sup>2</sup> |
| 2 Leiter gleichen Querschnitts flexibel m. AEH ohne Kunststoffhülse min     | 0,25 mm <sup>2</sup> |
| 2 Leiter gleichen Querschnitts flexibel m. AEH ohne Kunststoffhülse max     | 1 mm <sup>2</sup>    |
| 2 Leiter gleichen Querschnitts flexibel m. TWIN-AEH mit Kunststoffhülse min | 0,5 mm <sup>2</sup>  |
| 2 Leiter gleichen Querschnitts flexibel m. TWIN-AEH mit Kunststoffhülse max | 2,5 mm <sup>2</sup>  |
| Anschlussart  | Schraubanschluss     |
| Abisolierlänge  | 12 mm                |
| Lehrdorn  | A3                   |
| Schraubengewinde  | M3                   |
| Anzugsdrehmoment min  | 0,6 Nm               |
| Anzugsdrehmoment max  | 0,8 Nm               |

### Approbationen



Approbationen

CSA, GOST, UL, VDE-PZI

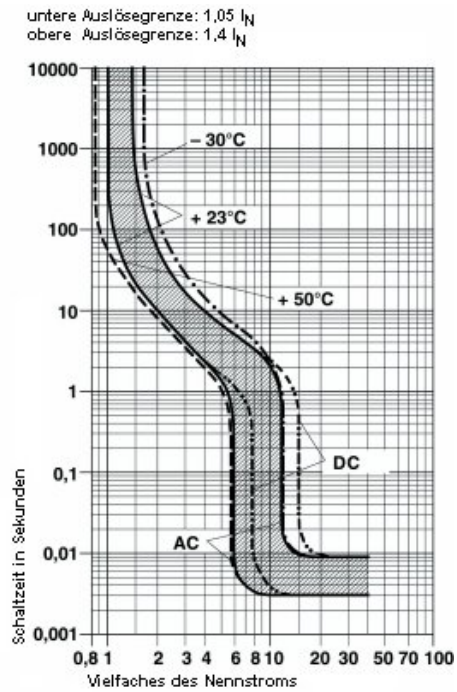
### Zubehör

| Artikel           | Bezeichnung            | Beschreibung   |
|-------------------|------------------------|--|
| <b>Brücken</b>    |                        |  |
| 3009338           | EB 80-12               | Einlegebrücke, Polzahl: 80, Farbe: grau  |
| <b>Markierung</b> |                        |  |
| 1050499           | ZB 6:SO/CMS            | Zackband, weiß, für Klemmenbreite: 6 mm  |
| <b>Montage</b>    |                        |  |
| 1201413           | E/UK 1                 | Endhalter, für die Endabstützung von Doppelstock- und Dreistockklemmen, Breite: 10 mm, Farbe: grau |
| 1201028           | NS 32 AL UNPERF 2000MM | G-Profil 32 mm (NS 32)   |

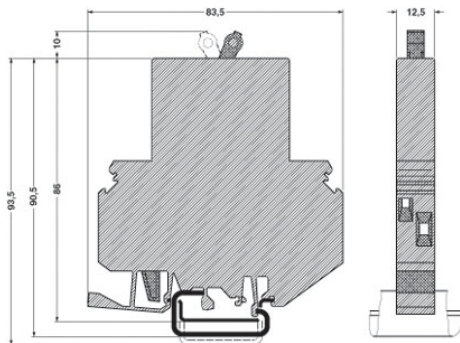
|                 |                               |   |
|-----------------|-------------------------------|---|
| 1201280         | NS 32 CU/120QMM UNPERF 2000MM | G-Profil-Tragschiene, profil-gezogen, Material: Kupfer, ungelocht, Höhe 15 mm, Breite 32 mm, Länge 2 m  |
| 1201358         | NS 32 CU/35QMM UNPERF 2000MM  | G-Profil-Tragschiene, Material: Kupfer, ungelocht, Höhe 15 mm, Breite 32 mm, Länge 2 m  |
| 1201002         | NS 32 PERF 2000MM             | G-Profil-Tragschiene, Material: Stahl, gelocht, Höhe 15 mm, Breite 32 mm, Länge 2 m   |
| 1201015         | NS 32 UNPERF 2000MM           | G-Profil-Tragschiene, Material: Stahl, ungelocht, Höhe 15 mm, Breite 32 mm, Länge 2 m   |
| 0801762         | NS 35/ 7,5 CU UNPERF 2000MM   | Tragschiene, Material: Kupfer, ungelocht, Höhe 7,5 mm, Breite 35 mm, Länge: 2 m   |
| 0801733         | NS 35/ 7,5 PERF 2000MM        | Tragschiene, Material: Stahl verzinkt und dickschichtpassiviert, gelocht, Höhe 7,5 mm, Breite 35 mm, Länge: 2000 mm                                   |
| 1201756         | NS 35/15 AL UNPERF 2000MM     | Tragschiene, profil-gezogen, hohe Ausführung, ungelocht 1,5 mm dick, Material: Aluminium, Höhe 15 mm, Breite 35 mm, Länge 2000 mm                     |
| 1201895         | NS 35/15 CU UNPERF 2000MM     | Tragschiene, Material: Kupfer, ungelocht, 1,5 mm dick, Höhe 15 mm, Breite 35 mm, Länge: 2 m   |
| 1201730         | NS 35/15 PERF 2000MM          | Tragschiene, Material: Stahl verzinkt und dickschichtpassiviert, gelocht, Höhe 15 mm, Breite 35 mm, Länge: 2000 mm                                    |
| 1201714         | NS 35/15 UNPERF 2000MM        | Tragschiene, Material: Stahl, ungelocht, Höhe 15 mm, Breite 35 mm, Länge: 2 m   |
| 1201798         | NS 35/15-2,3 UNPERF 2000MM    | Tragschiene, Material: Stahl, ungelocht, 2,3 mm dick, Höhe 15 mm, Breite 35 mm, Länge: 2 m  |
| <b>Werkzeug</b> |                               |   |
| 1205053         | SZS 0,6X3,5                   | Betätigungswerkzeug, für ST-Klemmen, isoliert, auch als Schlitz-Schraubendreher geeignet, Größe: 0,6x3,5x100 mm, 2-Komponentengriff, mit Abrollschutz |

## Zeichnungen

### Diagramm



### Maßzeichnung



**Adresse**

PHOENIX CONTACT Deutschland GmbH  
Flachmarktstr. 8  
32825 Blomberg, Germany  
Tel +49 5235 3 12000  
Fax +49 5235 3 41200  
<http://www.phoenixcontact.de>



© 2012 Phoenix Contact  
Technische Änderungen vorbehalten