

# Elektronikgehäuse - ME 22,5 UTG KMGY - 2854445

Bitte beachten Sie, dass die hier angegebenen Daten dem Online-Katalog entnommen sind. Die vollständigen Informationen und Daten entnehmen Sie bitte der Anwenderdokumentation. Es gelten die Allgemeinen Nutzungsbedingungen für Internet-Downloads. (<http://download.phoenixcontact.de>)



Gehäuse-Unterteil geschlossen, komplett vormontiert, mit Metallfußriegel.

Abbildung zeigt vollständig montierte Varianten des Elektronikgehäuses, in der Farbe grün

## Kaufmännische Daten

<b>Verpackungseinheit</b>	10
<b>GTIN</b>	4017918471712

## Technische Daten

### Allgemein

<b>Gehäuseart</b>	Einbaugehäuse
<b>Material Gehäuse</b>	Polyamid
<b>Farbe</b>	lichtgrau

### Umgebungsbedingungen

<b>Umgebungstemperatur (Betrieb)</b>	-40 °C ... 105 °C
--------------------------------------	-------------------

### Maße

<b>Länge</b>	99 mm
<b>Bauhöhe</b>	114,5 mm
<b>Breite</b>	22,5 mm

### Technische Daten

<b>Brennbarkeitsklasse nach UL 94</b>	V0
<b>Polzahl</b>	16
<b>Polzahl</b>	4
<b>Polzahl</b>	24

## Klassifikationen

### eCl@ss

<b>eCl@ss 4.0</b>	27180401
<b>eCl@ss 4.1</b>	27180401
<b>eCl@ss 5.0</b>	27180506

# Elektronikgehäuse - ME 22,5 UTG KMGY - 2854445

## Klassifikationen

### eCl@ss

eCl@ss 5.1	27180506
eCl@ss 6.0	27180802
eCl@ss 7.0	27182702
eCl@ss 8.0	27182702

### ETIM

ETIM 2.0	EC001031
ETIM 3.0	EC001031
ETIM 4.0	EC001031
ETIM 5.0	EC001031

### UNSPSC

UNSPSC 6.01	31261501
UNSPSC 7.0901	31261501
UNSPSC 11	31261501
UNSPSC 12.01	31261501
UNSPSC 13.2	31261501

## Approbationen

---

UL Recognized /

---

### Approbationsdetails



## Zubehör

### Kodierelement

CR-MSTB - 1734401



# Elektronikgehäuse - ME 22,5 UTG KMGY - 2854445

## Zubehör

CP-MSTB - 1734634



---

## Einbaugehäusemittelteil

ME 45 UTM GN - 2853404



---

ME 45 UTM G GN - 2853417



---

ME 45 UTM G GN - 2853417



---

## Montagematerial

ME-SAS - 2853899



## Elektronikgehäuse - ME 22,5 UTG KMGY - 2854445

### Zubehör

ME LPZS - 2906911



---

ME MF 17,5 - 2908281



---

ME LPZS - 2906911



---

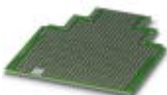
ME MF 17,5 - 2908281



---

### Leiterplatte

ME LP - 2906908



---

### Blindstopfen

## Elektronikgehäuse - ME 22,5 UTG KMGY - 2854445

### Zubehör

ME B-22,5 MSTBO KMGY - 2907965



ME B-22,5 MKDSO KMGY - 2908498



### Erdkontakt

ME FE-CONTACT - 2908294



ME FE-CONTACT - 2908294



### Leiterplattengrundgehäuse

MSTBO 2,5/ 4-G1L KMGY - 2907774



## Elektronikgehäuse - ME 22,5 UTG KMGY - 2854445

### Zubehör

MSTBO 2,5/ 4-G1R KMGY - 2907787



---

### Leiterplattenklemme

MKDSO 2,5/ 4-L KMGY - 2908485

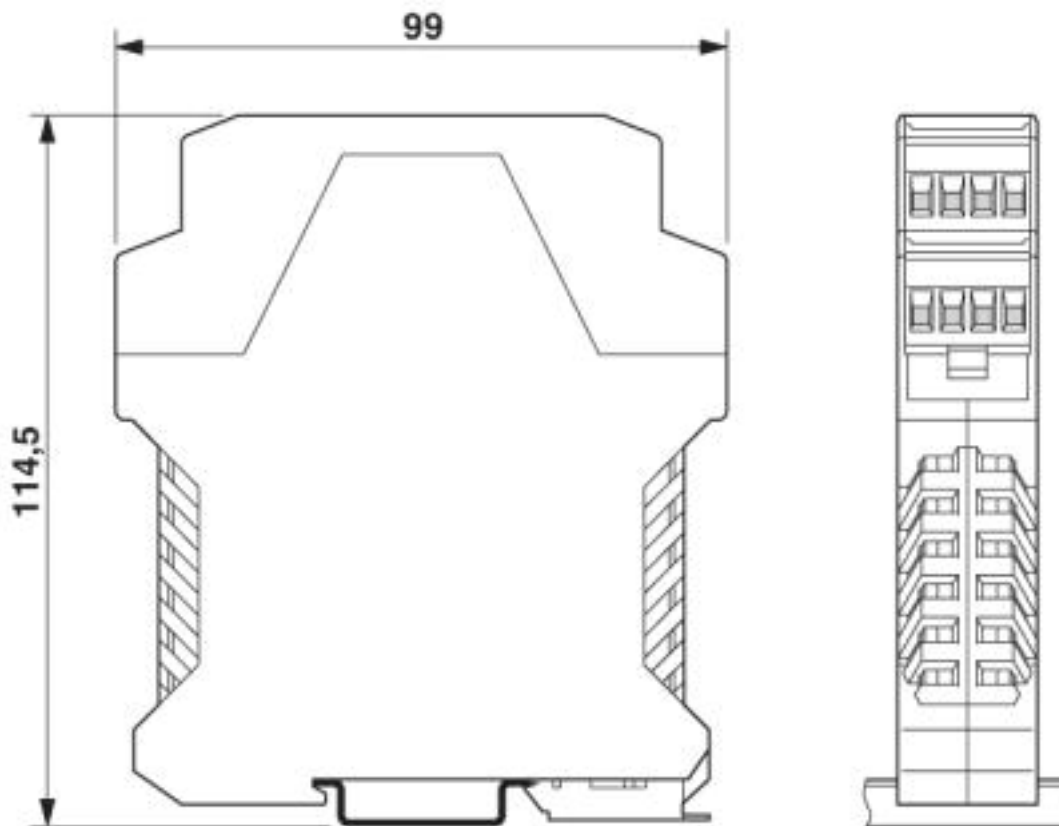


---

### Zeichnungen

# Elektronikgehäuse - ME 22,5 UTG KMGY - 2854445

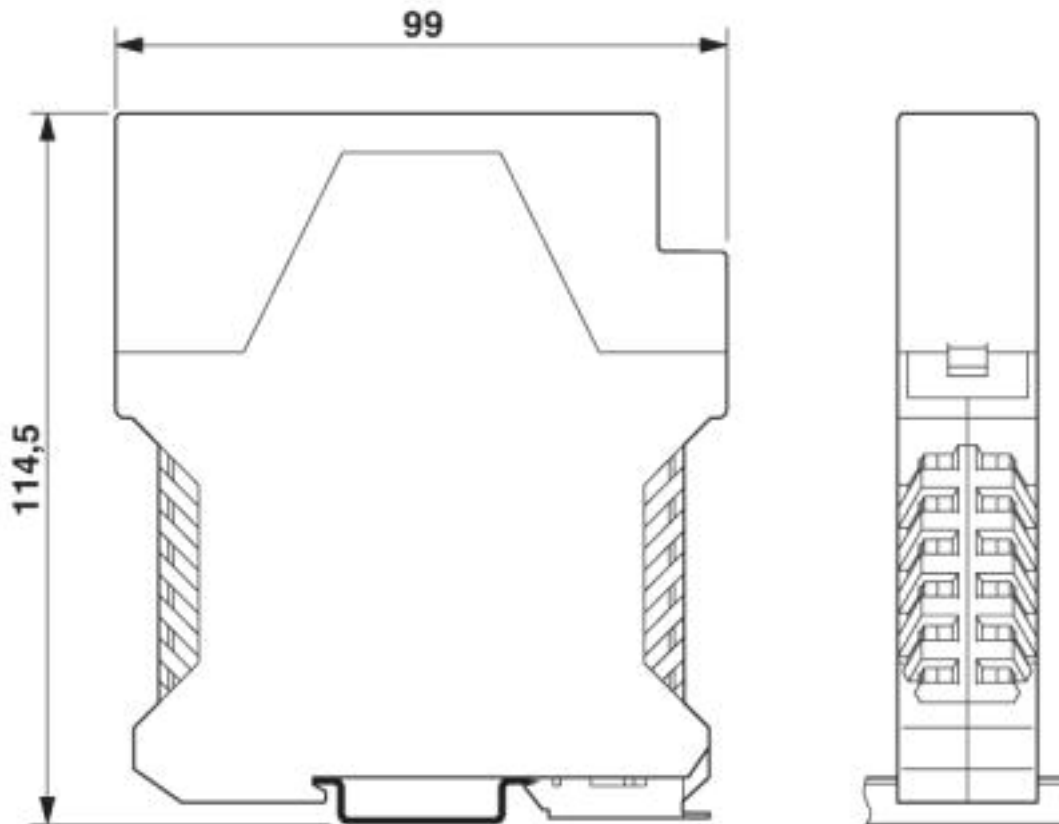
Maßzeichnung



Abmessungen der Elektronikgehäuse ME... mit doppelstöckigem Oberteil

# Elektronikgehäuse - ME 22,5 UTG KMGY - 2854445

Maßzeichnung

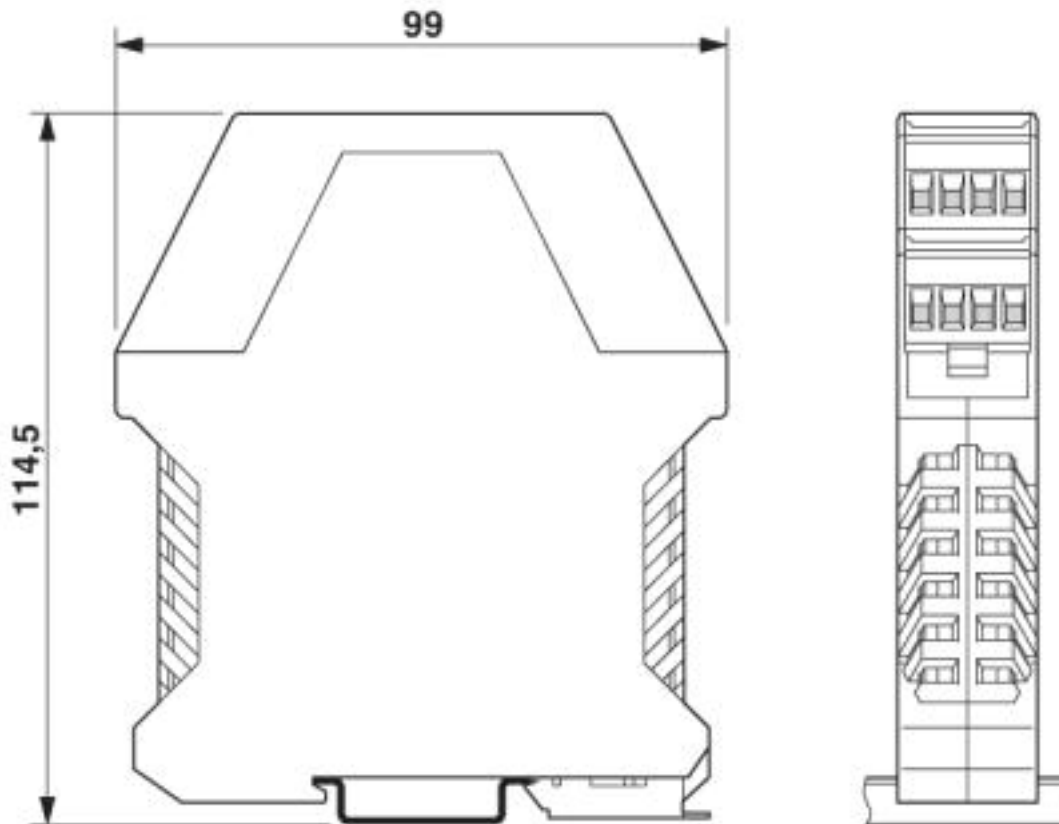


Abmessungen der Elektronikgehäuse ME... mit einstöckigem Oberteil



# Elektronikgehäuse - ME 22,5 UTG KMGY - 2854445

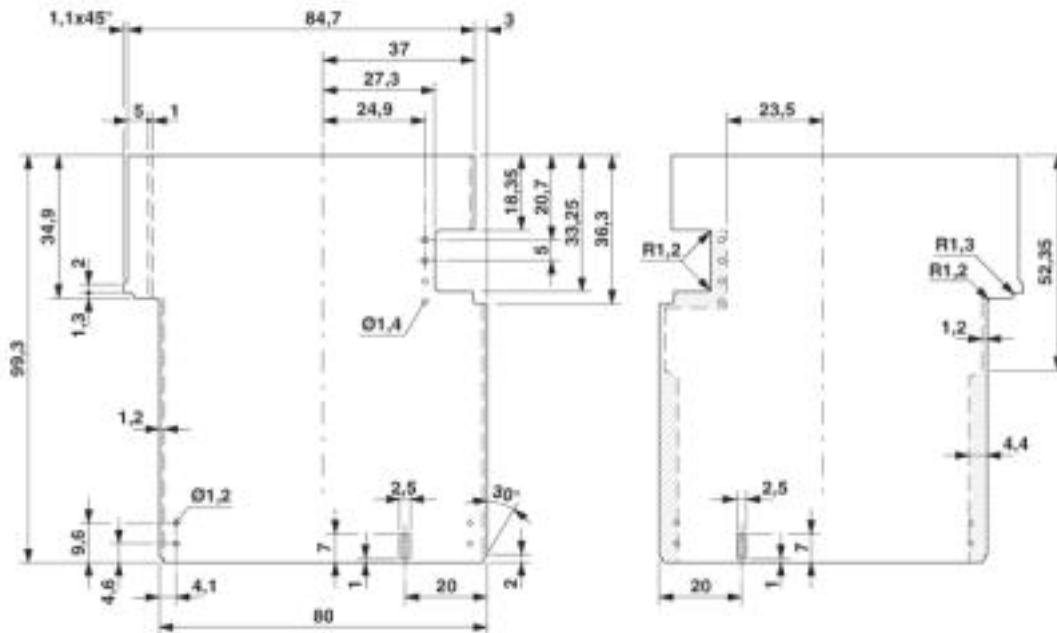
Maßzeichnung



Abmessungen der Elektronikgehäuse ME... mit doppelstöckigem Oberteil

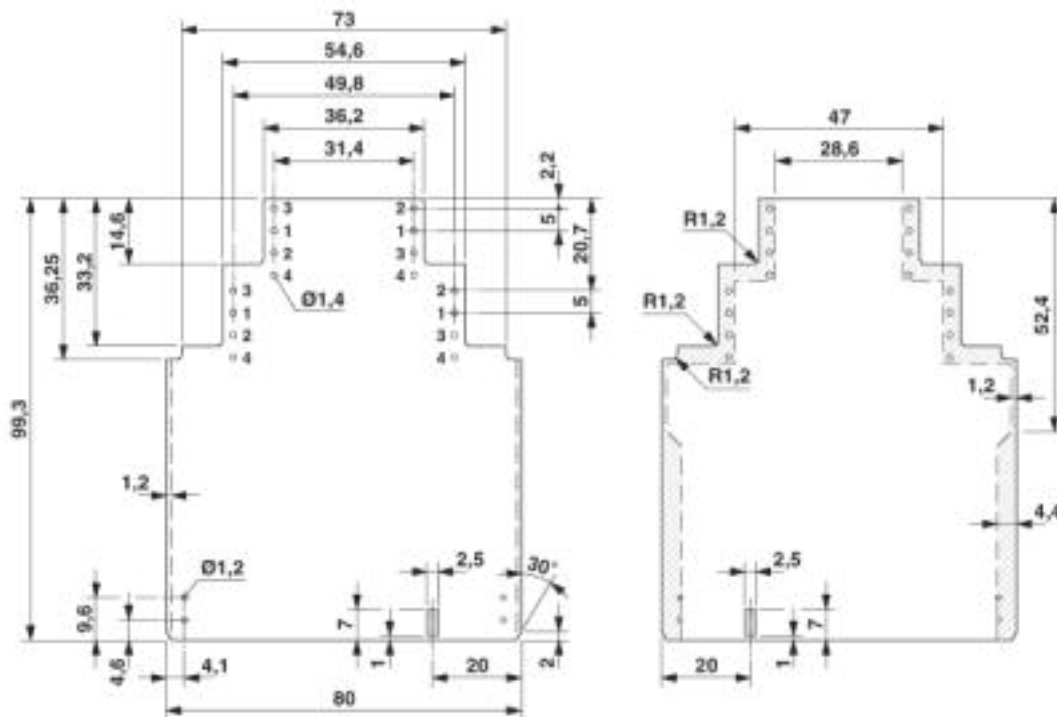
# Elektronikgehäuse - ME 22,5 UTG KMGY - 2854445

Maßzeichnung



Maßbild der Leiterplatte ME... bei Verwendung des einstückigen Oberbauteiles

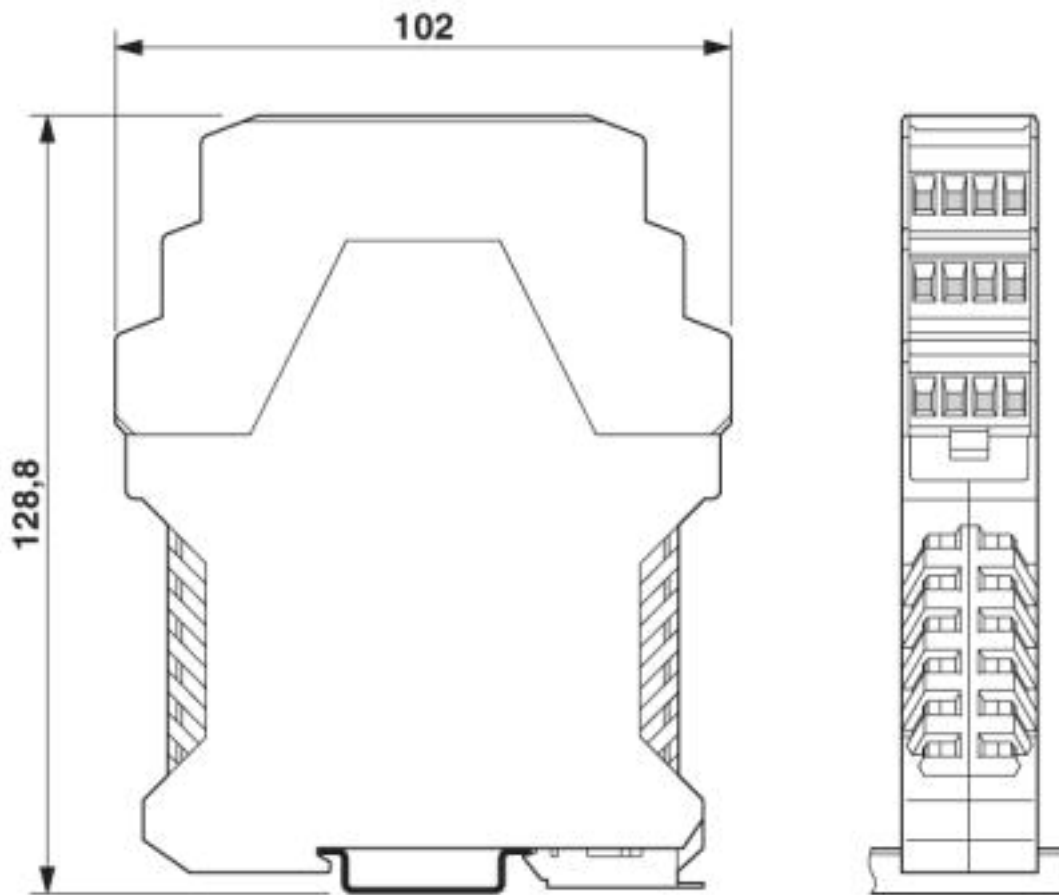
Maßzeichnung



Maßbild der Leiterplatte ME... bei Verwendung des doppelstöckigen Oberbauteiles

# Elektronikgehäuse - ME 22,5 UTG KMGY - 2854445

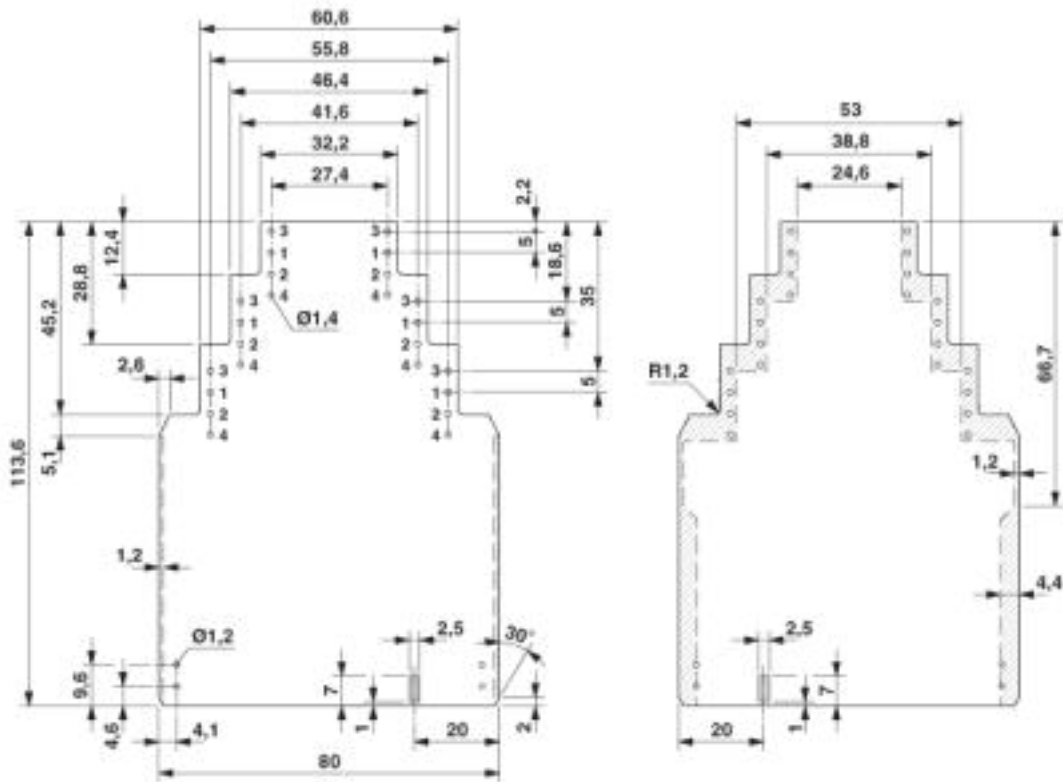
Maßzeichnung



Maßbild der Leiterplatte ME... bei Verwendung des dreistöckigen Oberteiles

# Elektronikgehäuse - ME 22,5 UTG KMGY - 2854445

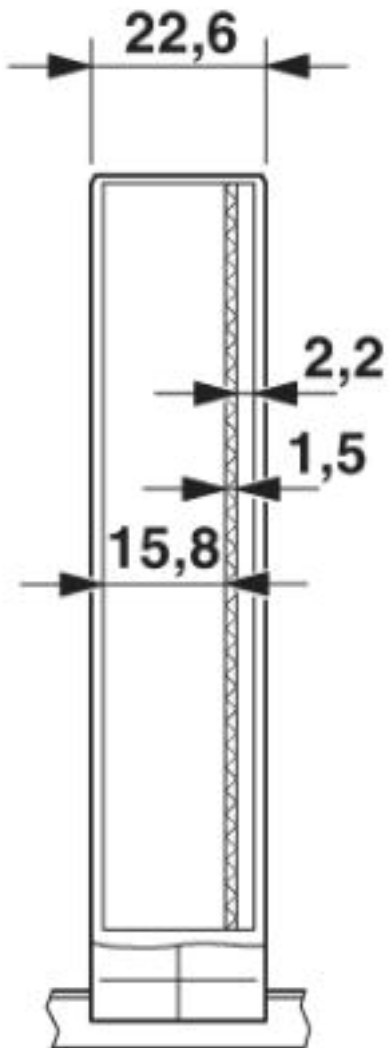
Maßzeichnung



Maßbild der Leiterplatte ME... bei Verwendung des dreistöckigen Oberteiles

# Elektronikgehäuse - ME 22,5 UTG KMGY - 2854445

Maßzeichnung



Gehäuseinnenmaße Elektronikgehäuse ME 22,5...

© Phoenix Contact 2013 - alle Rechte vorbehalten  
<http://www.phoenixcontact.com>