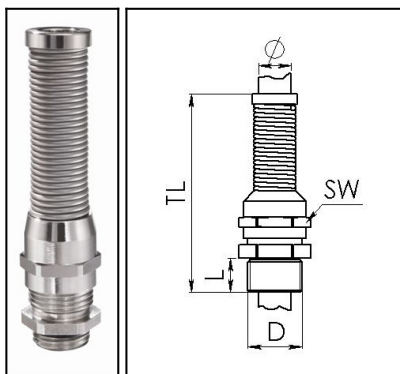


SPRINT Kabelverschraubungen mit Knickschutz, metrisch



- Schutzart gemäß EN 60 529:** IP 68 bis 5 bar (30 min)
Schutzart gemäß DIN 40 050-T9: IP 69K
Einsatztemperatur: -40°C bis 100°C, kurzzeitig bis ca. 120°C
Material:
 - Verschraubung: Messing vernickelt
 - Klemmkäfig: Polyamid
 - Dichtung: EPDM
- Ausstattung:**
 - Mit Knickschutzspirale, für bewegliche, hochflexible Leitungen
 - Optimale Abdichtung und Zugentlastung durch patentiertes WISKA-Lamellensystem
 - Abdichtung am Gehäuse durch zusätzlichen EPDM O-Ring
 - Gleiche Dichtbereiche und Schlüsselweiten für alle SPRINT-Verschraubungen

Type	WISKA-No. Ni		 mm	 mm	 mm	 SW mm	E1 mm	TL mm
EMSKVS 16	10065831	50	M 16x1,5	5	4,5 - 10	20	22	76 - 84
EMSKVS 20	10065832	50	M 20x1,5	6	6 - 13	24	27	96 - 104
EMSKVS 25	10065833	50	M 25x1,5	7	9 - 17	29	32	120 - 129
EMSKVS 32	10065834	25	M 32x1,5	8	13 - 21	36	40	146 - 154
EMSKVS 40	10065835	10	M 40x1,5	8	16 - 28	46	51	184 - 195
EMSKVS 50	10065836	10	M 50x1,5	9	21 - 35	55	61	231 - 242
EMSKVS 63	10065837	10	M 63x1,5	10	34 - 48	68	75	299 - 310