

# Elektronikgehäuse - UM122-PROFIL 235CM - 2735438

Bitte beachten Sie, dass die hier angegebenen Daten dem Online-Katalog entnommen sind. Die vollständigen Informationen und Daten entnehmen Sie bitte der Anwenderdokumentation. Es gelten die Allgemeinen Nutzungsbedingungen für Internet-Downloads. (<http://download.phoenixcontact.de>)

Strangprofil-Aufbaugehäuse, mit einer Baubreite von 122 mm und einer Festlänge von 235 cm.



## Kaufmännische Daten

Verpackungseinheit	1
GTIN	4017918589561

## Technische Daten

### Allgemein

Gehäuseart	Aufbaugehäuse
Material Gehäuse	PVC
Farbe	grün

### Umgebungsbedingungen

Umgebungstemperatur (Betrieb)	-15 °C ... 50 °C
-------------------------------	------------------

### Maße

Länge	235 cm
Breite	122 mm

### Technische Daten

Brennbarkeitsklasse nach UL 94	V0
--------------------------------	----

## Klassifikationen

### eCl@ss

eCl@ss 4.0	27180401
eCl@ss 4.1	27180401
eCl@ss 5.0	27180506
eCl@ss 5.1	27180506
eCl@ss 6.0	27180802
eCl@ss 7.0	27182701
eCl@ss 8.0	27182701

### ETIM

ETIM 2.0	EC001031
----------	----------

# Elektronikgehäuse - UM122-PROFIL 235CM - 2735438

## Klassifikationen

### ETIM

<b>ETIM 3.0</b>	EC001031
<b>ETIM 4.0</b>	EC001031
<b>ETIM 5.0</b>	EC000721

### UNSPSC

<b>UNSPSC 6.01</b>	31261501
<b>UNSPSC 7.0901</b>	31261501
<b>UNSPSC 11</b>	31261501
<b>UNSPSC 12.01</b>	31261501
<b>UNSPSC 13.2</b>	31261501

## Zubehör

### Gerätemarker unbeschriftet

PMB - 1004364



PMB - 1004364



### Bezeichnungsstift

B-STIFT - 1051993



# Elektronikgehäuse - UM122-PROFIL 235CM - 2735438

## Zubehör

B-STIFT - 1051993



---

## Montagematerial

UM122-FE - 2909471



---

UM122-FE - 2909471



---

## Abdeckprofil

AP-ES - 5022685



---

AP-ES - 5022685



# Elektronikgehäuse - UM122-PROFIL 235CM - 2735438

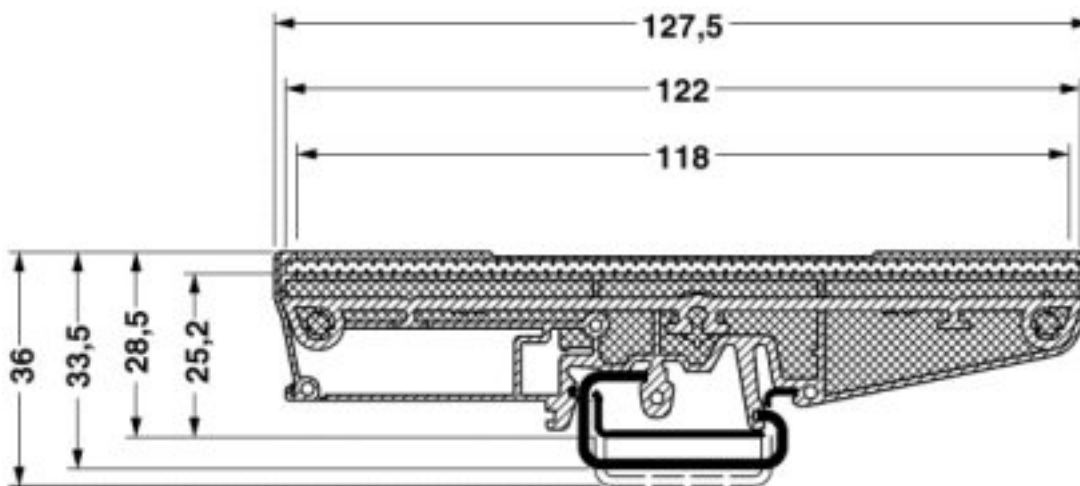
Zubehör

UM122-A/U92 - 2909455

---

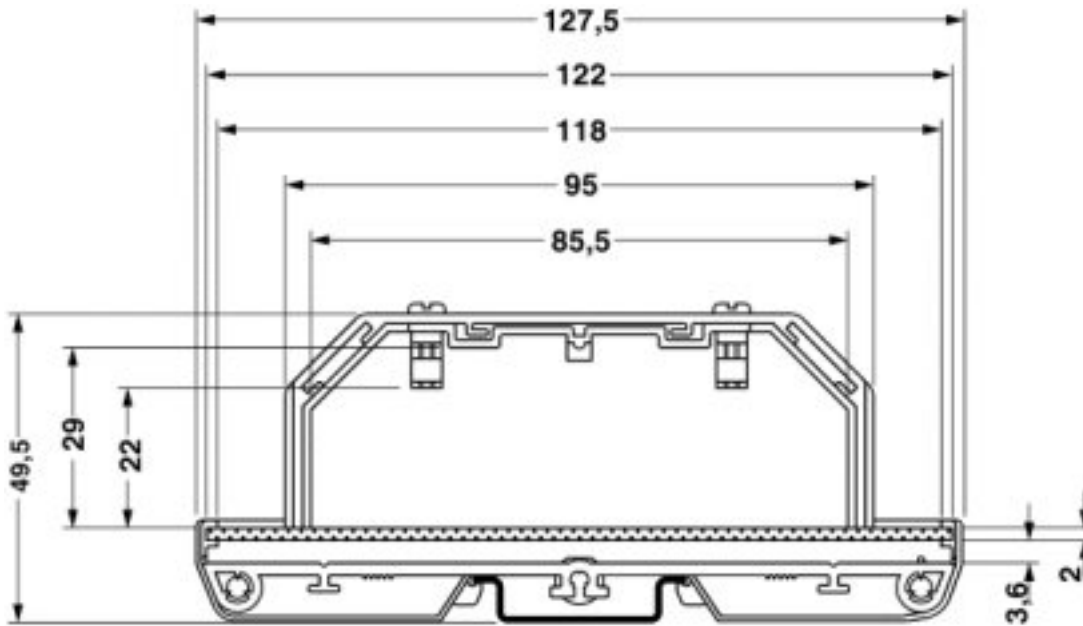
## Zeichnungen

Maßzeichnung



# Elektronikgehäuse - UM122-PROFIL 235CM - 2735438

Maßzeichnung



© Phoenix Contact 2013 - alle Rechte vorbehalten  
<http://www.phoenixcontact.com>