

# Elektronikgehäuse - ME 22,5 OT-3MSTBO GN - 2735962

Bitte beachten Sie, dass die hier angegebenen Daten dem Online-Katalog entnommen sind. Die vollständigen Informationen und Daten entnehmen Sie bitte der Anwenderdokumentation. Es gelten die Allgemeinen Nutzungsbedingungen für Internet-Downloads. (<http://download.phoenixcontact.de>)



Gehäuse-Oberteil, für COMBICON-Anschluss, dreistöckig

## Produkteigenschaften

- Werkzeuglose Montage
- ME...TBUS-Verbinder mit 5 Parallelkontakten platzsparend in Tragschiene rastbar
- Geringe Baubreite bei hoher Polzahl
- Goldkontakte für Datenübertragung und Energieversorgung (125 V, 8 A)
- Große Bestückungsfläche
- Beim Ziehen eines Gerätes aus dem Verbund wird die Signalkette nicht unterbrochen# Einspeisung über Standard-MINI COMBICON-Stecker
- Vertiefte Etikettierflächen
- Gleiche Leiterplattengeometrie für alle Baubreiten
- Schnelle Montage auf der Tragschiene nach EN 60 715
- Brennbarkeitsklasse V0 nach UL 94
- Kostenersparnis durch einfache Fertigung des Gerätes
- Eingeprägte Material- und Teilekennzeichnung am Gehäuse (Recyclingfähigkeit)
- Teilziehbarkeit der Elektronik
- Im Gehäuseunterteil integrierter Funktions-Erdkontakt (EMV)
- Optional im Gehäuse integrierter BUS-Anschluss, wahlweise zur parallelen oder seriellen Kontaktierung
- Metall-Fußriegel

## Kaufmännische Daten

<b>Verpackungseinheit</b>	10
<b>GTIN</b>	4017918899387

## Technische Daten

### Allgemein

<b>Gehäuseart</b>	Oberteil
<b>Material Gehäuse</b>	Polyamid
<b>Farbe</b>	grün

### Umgebungsbedingungen

<b>Umgebungstemperatur (Betrieb)</b>	-40 °C ... 105 °C
--------------------------------------	-------------------

### Maße

# Elektronikgehäuse - ME 22,5 OT-3MSTBO GN - 2735962

## Technische Daten

### Maße

<b>Bauhöhe</b>	51,5 mm
<b>Breite</b>	22,5 mm

### Technische Daten

<b>Brennbarkeitsklasse nach UL 94</b>	V0
<b>Polzahl</b>	24

## Klassifikationen

### eCl@ss

<b>eCl@ss 4.0</b>	27180401
<b>eCl@ss 4.1</b>	27180401
<b>eCl@ss 5.0</b>	27180506
<b>eCl@ss 5.1</b>	27180506
<b>eCl@ss 6.0</b>	27180802
<b>eCl@ss 7.0</b>	27182702
<b>eCl@ss 8.0</b>	27182702

### ETIM

<b>ETIM 2.0</b>	EC001031
<b>ETIM 3.0</b>	EC001031
<b>ETIM 4.0</b>	EC001031
<b>ETIM 5.0</b>	EC000886

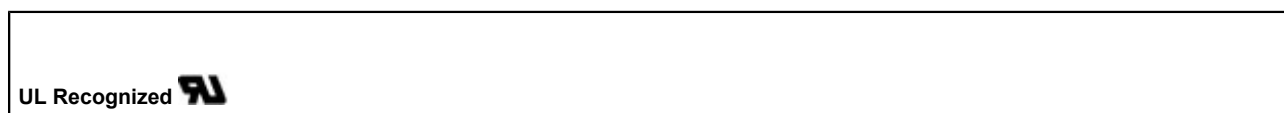
### UNSPSC

<b>UNSPSC 6.01</b>	31261501
<b>UNSPSC 7.0901</b>	31261501
<b>UNSPSC 11</b>	31261501
<b>UNSPSC 12.01</b>	31261501
<b>UNSPSC 13.2</b>	31261501

## Approbationen

UL Recognized /

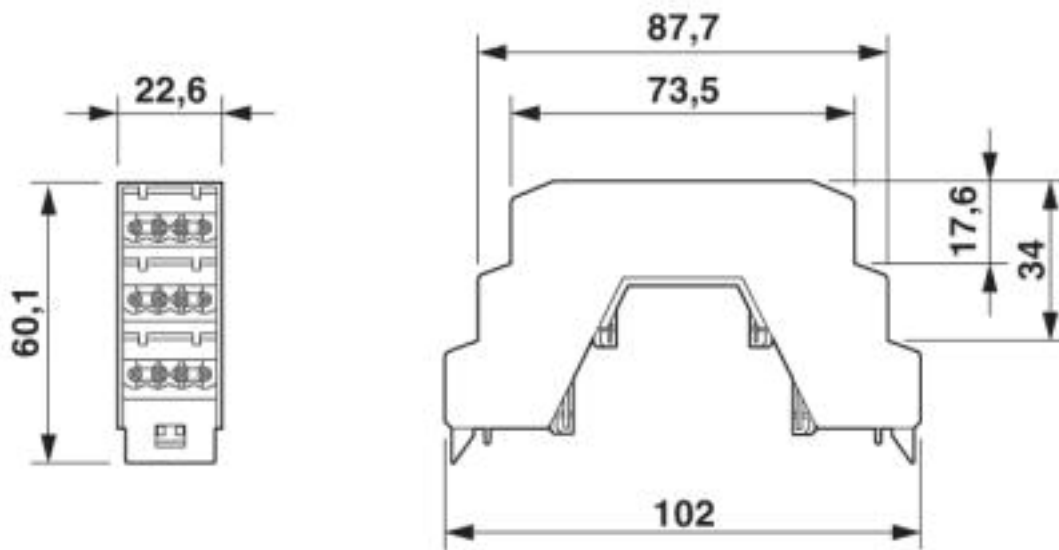
### Approbationsdetails



## Zeichnungen

# Elektronikgehäuse - ME 22,5 OT-3MSTBO GN - 2735962

Maßzeichnung



© Phoenix Contact 2013 - alle Rechte vorbehalten  
<http://www.phoenixcontact.com>