

Elektronikgehäuse - EFG 45-LG/BS GY - 2757474

Bitte beachten Sie, dass die hier angegebenen Daten dem Online-Katalog entnommen sind. Die vollständigen Informationen und Daten entnehmen Sie bitte der Anwenderdokumentation. Es gelten die Allgemeinen Nutzungsbedingungen für Internet-Downloads. (<http://download.phoenixcontact.de>)



Elektronikgehäuse, zum Einsetzen von zwei Leiterplatten, ohne Schraubanschlussklemmen

Kaufmännische Daten

| | |
|--------------------|---------------|
| Verpackungseinheit | 5 |
| GTIN | 4017918063566 |

Technische Daten

Allgemein

| | |
|------------------|-----------------|
| Gehäuseart | Komplettgehäuse |
| Material Gehäuse | Polycarbonat |
| Farbe | grau |

Umgebungsbedingungen

| | |
|-------------------------------|-------------------|
| Umgebungstemperatur (Betrieb) | -40 °C ... 125 °C |
|-------------------------------|-------------------|

Maße

| | |
|---------|----------|
| Länge | 118 mm |
| Bauhöhe | 137,5 mm |
| Breite | 45 mm |

Technische Daten

| | |
|--|--------------|
| Brennbarkeitsklasse nach UL 94 | V0 |
| Verlustleistung bei 20 °C in horizontaler Einbaulage | 9,5 W 11,5 W |

Klassifikationen

eCl@ss

| | |
|------------|----------|
| eCl@ss 4.0 | 27180401 |
| eCl@ss 4.1 | 27180401 |
| eCl@ss 5.0 | 27180506 |
| eCl@ss 5.1 | 27180506 |
| eCl@ss 6.0 | 27180802 |
| eCl@ss 7.0 | 27182702 |
| eCl@ss 8.0 | 27182702 |

Elektronikgehäuse - EFG 45-LG/BS GY - 2757474

Klassifikationen

ETIM

| | |
|----------|----------|
| ETIM 2.0 | EC001031 |
| ETIM 3.0 | EC001031 |
| ETIM 4.0 | EC001031 |
| ETIM 5.0 | EC001031 |

UNSPSC

| | |
|---------------|----------|
| UNSPSC 6.01 | 31261501 |
| UNSPSC 7.0901 | 31261501 |
| UNSPSC 11 | 31261501 |
| UNSPSC 12.01 | 31261501 |
| UNSPSC 13.2 | 31261501 |

Approbationen

UL Recognized /

Approbationsdetails



Zubehör

Leiterplattenklemme

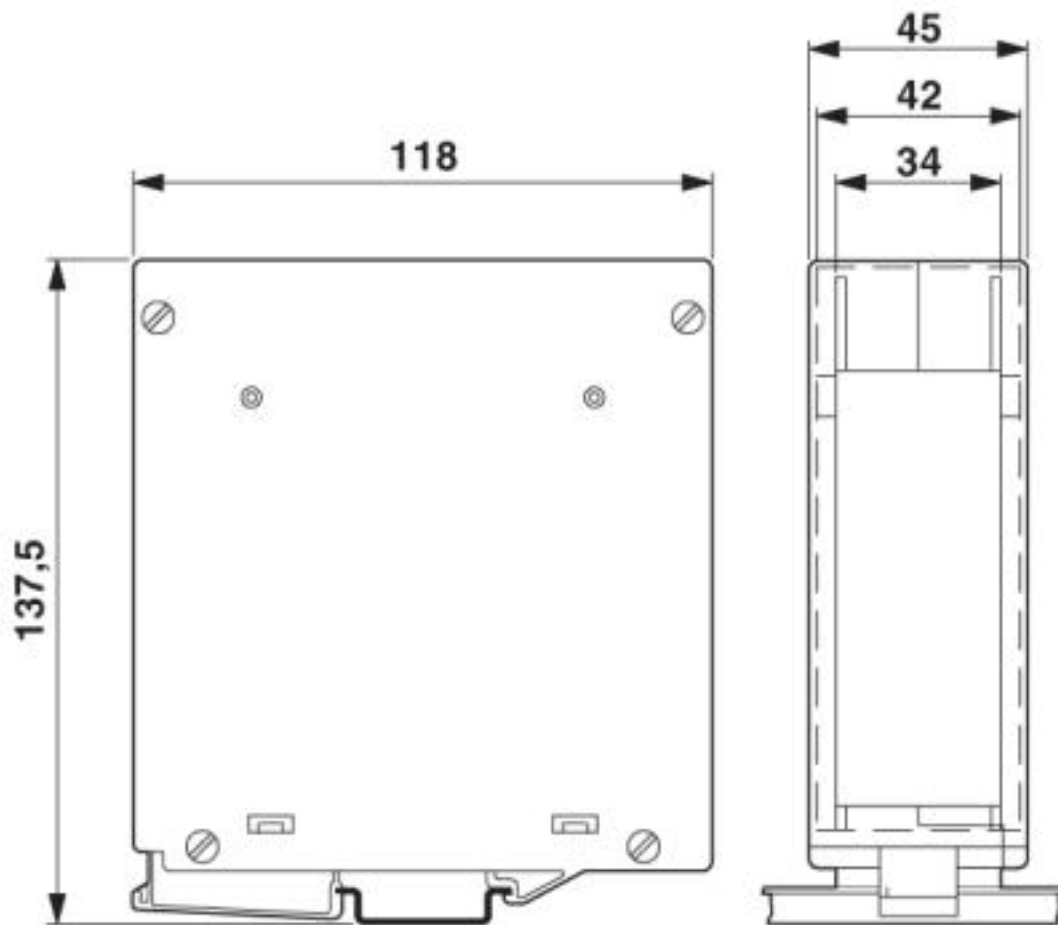
FRONT 2,5-H/SA 5 - 1700008



Zeichnungen

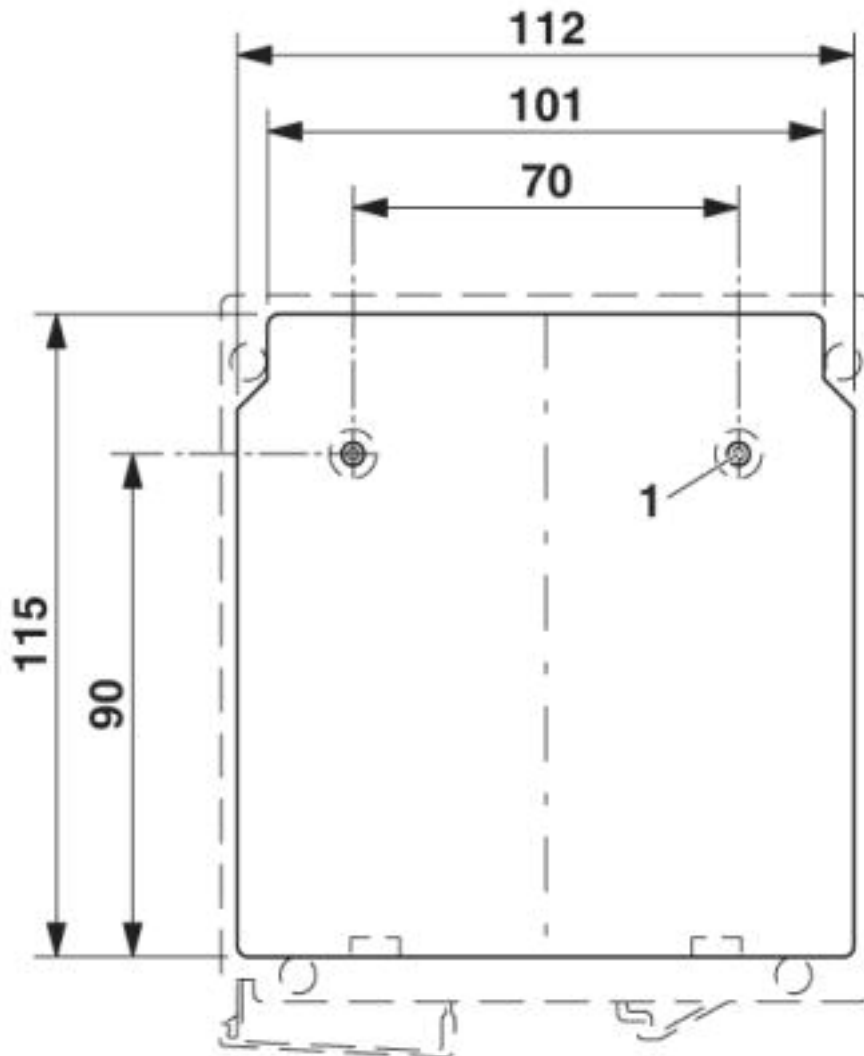
Elektronikgehäuse - EFG 45-LG/BS GY - 2757474

Maßzeichnung



Elektronikgehäuse - EFG 45-LG/BS GY - 2757474

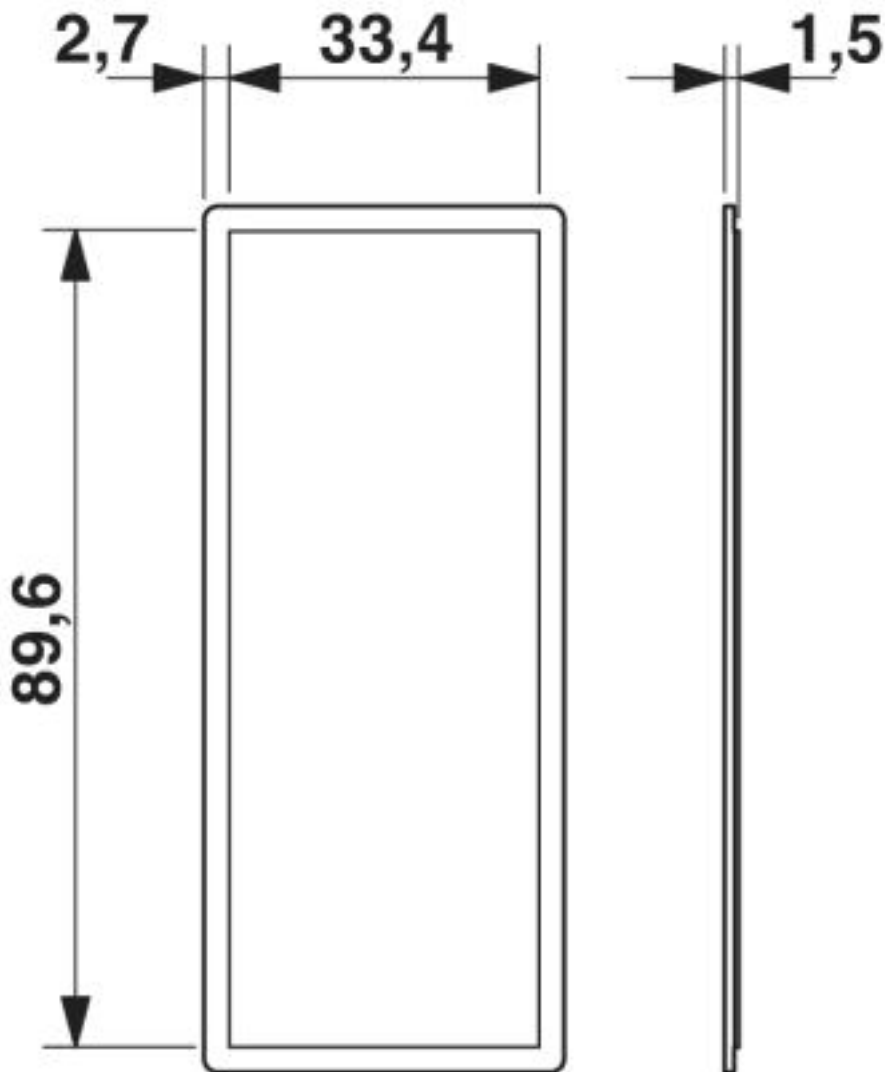
Maßzeichnung



1 = Durchmesser 3,2 mm für M3

Elektronikgehäuse - EFG 45-LG/BS GY - 2757474

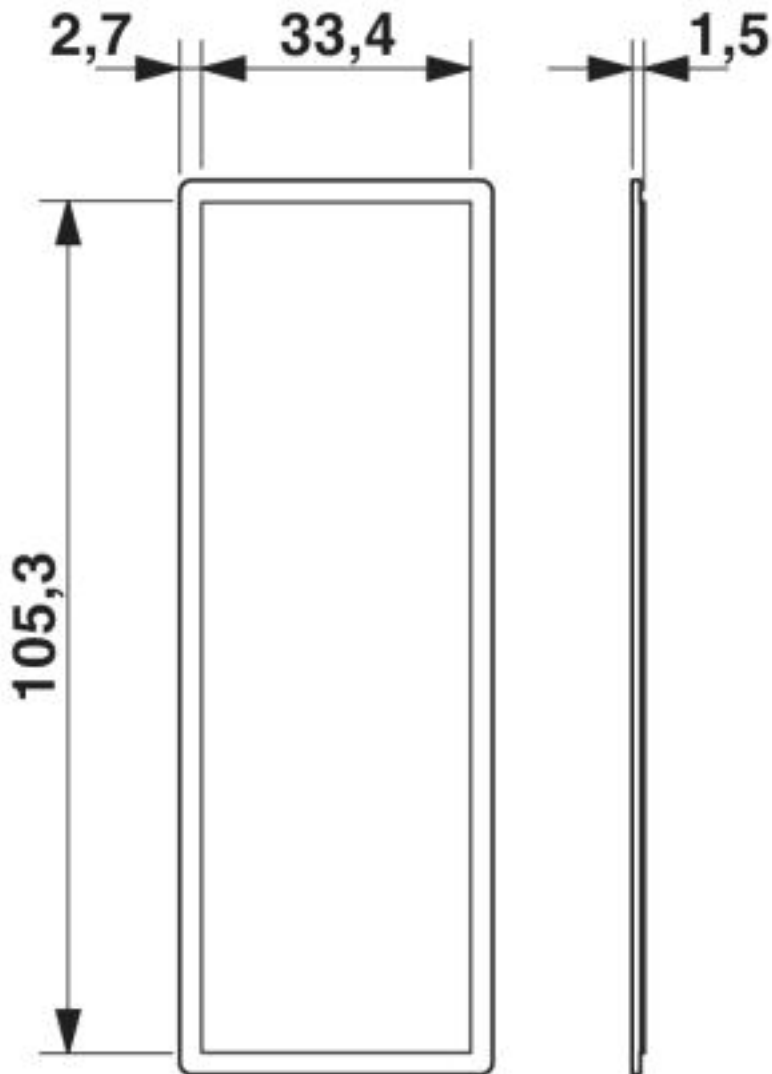
Maßzeichnung



Seiteneinsatz (vorne und hinten)

Elektronikgehäuse - EFG 45-LG/BS GY - 2757474

Maßzeichnung



Deckeinsatz

© Phoenix Contact 2013 - alle Rechte vorbehalten
<http://www.phoenixcontact.com>