

# Elektronikgehäuse - EG 90-A/PC GN - 2764988

Bitte beachten Sie, dass die hier angegebenen Daten dem Online-Katalog entnommen sind. Die vollständigen Informationen und Daten entnehmen Sie bitte der Anwenderdokumentation. Es gelten die Allgemeinen Nutzungsbedingungen für Internet-Downloads. (<http://download.phoenixcontact.de>)



Gehäuse-Abdeckung, für zweiseitigen Anschluss

Abbildung zeigt vollständig montierte Varianten des Elektronikgehäuses

## Produkteigenschaften

- Werkzeuglose Montage
- Funktionale und industriegerechte Gehäusetechnik
- Eingepprägtes Herstelldatum sowie Material- und Teilekennzeichnung am Gehäuse (Recyclingfähigkeit)
- Optimale Unterbringung der Elektronik in gestaffelten Rastermaßen von 22,5 mm, 45 mm, 67,5 mm und 90 mm Baubreite
- Praxisgerechter und verdrahtungsfreundlicher Leiteranschluss über solide Schraubklemmen bis 2,5 mm<sup>2</sup> feinstdrähtig
- Schnelle Aufschnappmontage auf die symmetrische Tragschiene nach EN 60715
- Berühr- und verschmutzungsgeschützte Unterbringung der Elektronik (Gehäuse IP40, Klemmen IP20)

## Kaufmännische Daten

<b>Verpackungseinheit</b>	10
<b>GTIN</b>	4017918107932

## Technische Daten

### Allgemein

<b>Gehäuseart</b>	Oberteil
<b>Material Gehäuse</b>	ABS
<b>Farbe</b>	grün

### Umgebungsbedingungen

<b>Umgebungstemperatur (Betrieb)</b>	80 °C
--------------------------------------	-------

### Maße

<b>Länge</b>	75 mm
<b>Bauhöhe</b>	17,5 mm
<b>Breite</b>	90 mm

### Technische Daten

<b>Brennbarkeitsklasse nach UL 94</b>	V0
<b>Polzahl</b>	34

# Elektronikgehäuse - EG 90-A/PC GN - 2764988

## Klassifikationen

### eCl@ss

eCl@ss 4.0	27180401
eCl@ss 4.1	27180401
eCl@ss 5.0	27180506
eCl@ss 5.1	27180506
eCl@ss 6.0	27180802
eCl@ss 7.0	27182702
eCl@ss 8.0	27182702

### ETIM

ETIM 2.0	EC001031
ETIM 3.0	EC001031
ETIM 4.0	EC001031
ETIM 5.0	EC000886

### UNSPSC

UNSPSC 6.01	31261501
UNSPSC 7.0901	31261501
UNSPSC 11	31261501
UNSPSC 12.01	31261501
UNSPSC 13.2	31261501

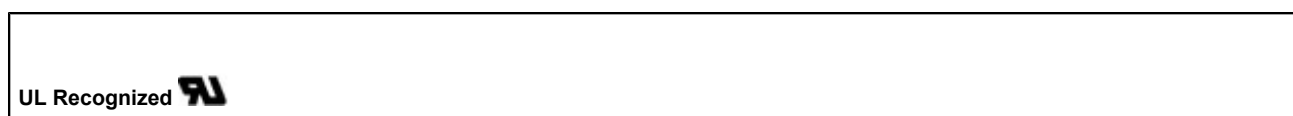
## Approbationen

---

UL Recognized /

---

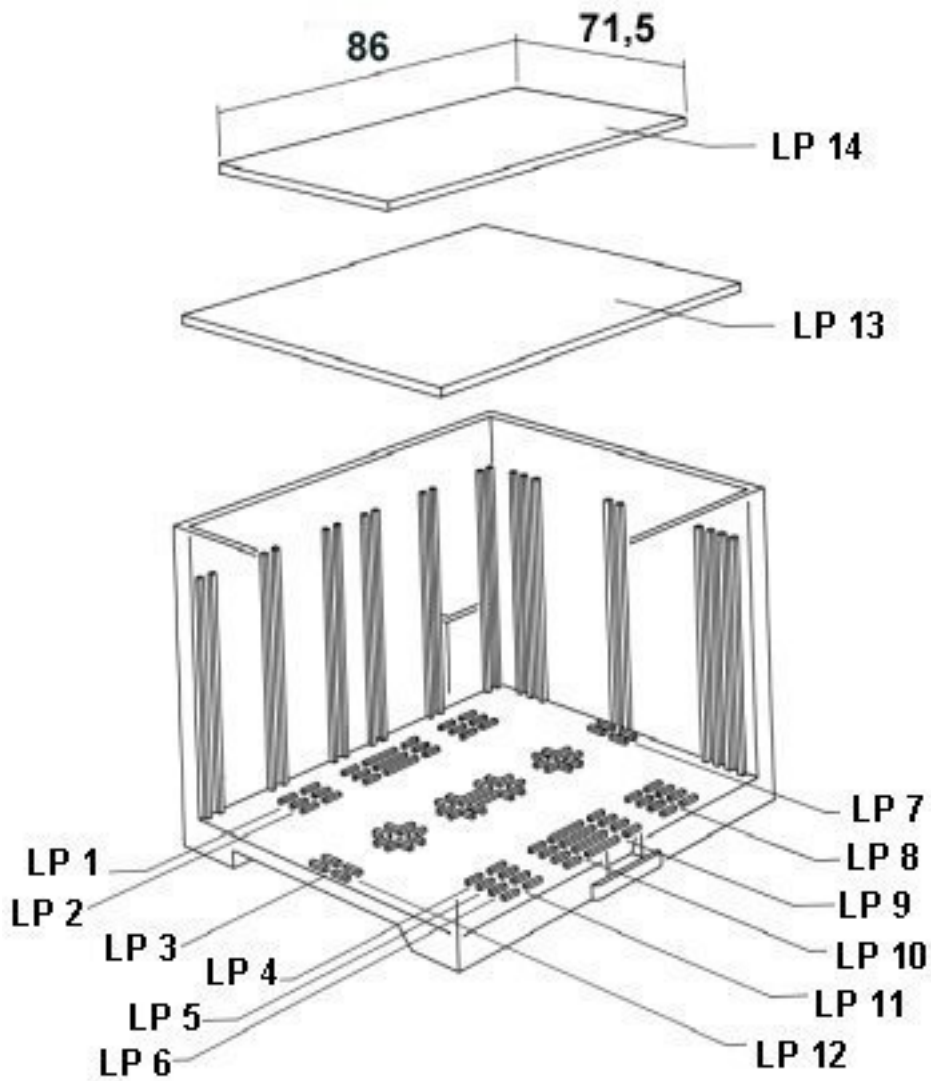
### Approbationsdetails



## Zeichnungen

# Elektronikgehäuse - EG 90-A/PC GN - 2764988

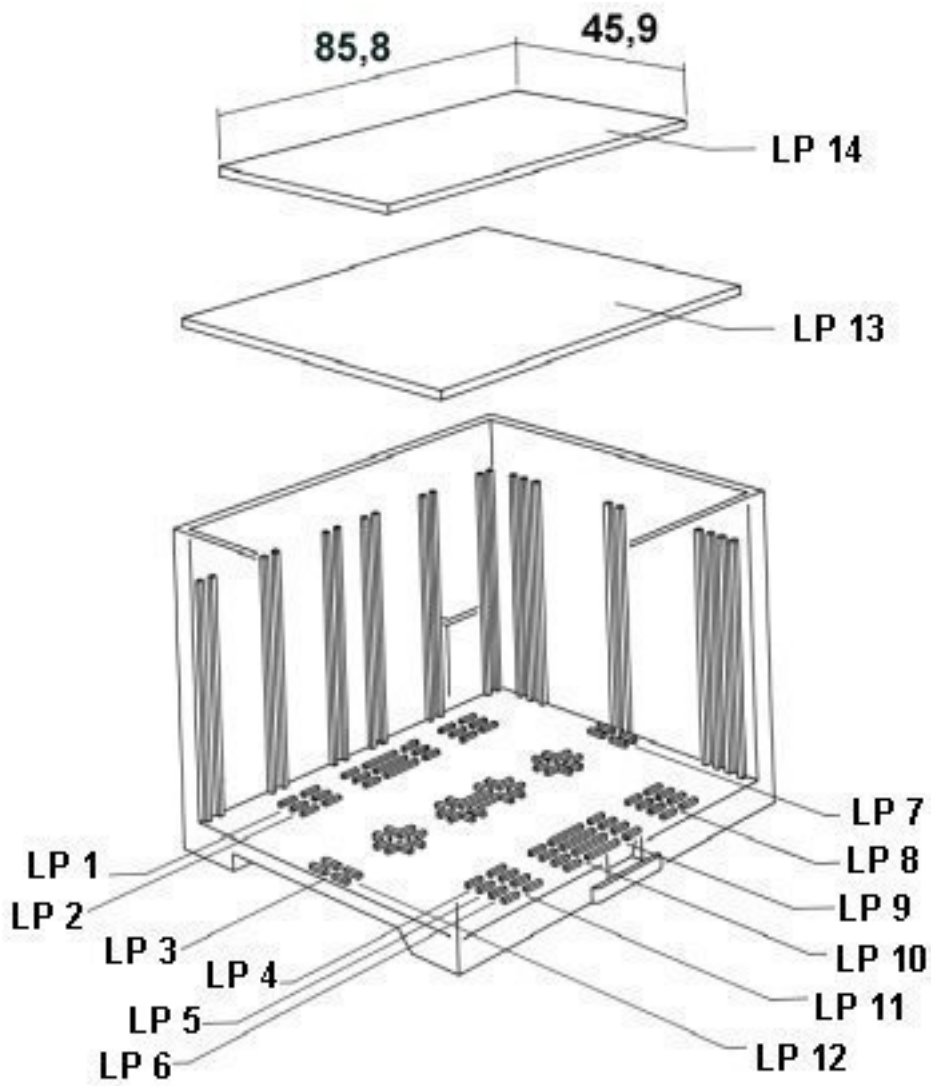
Explosionszeichnung



gilt für Leiterplatte 13

# Elektronikgehäuse - EG 90-A/PC GN - 2764988

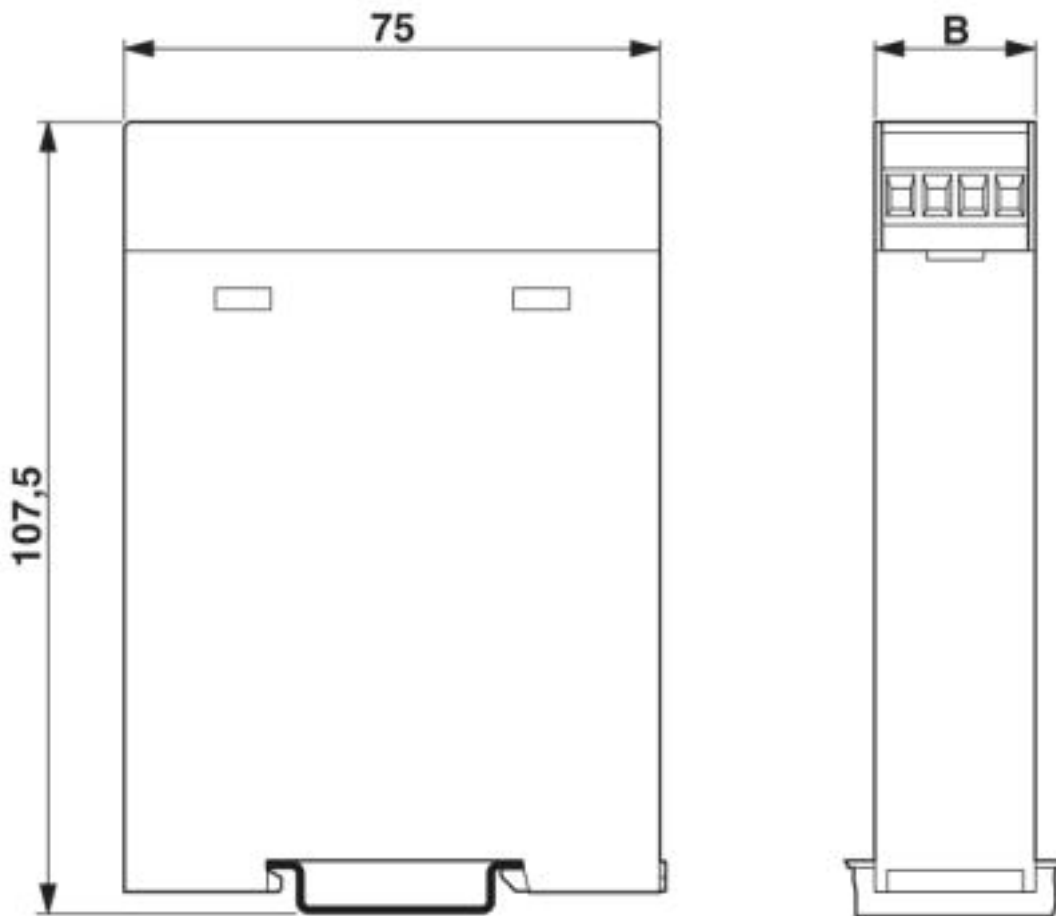
Explosionszeichnung



gilt für Leiterplatte 14

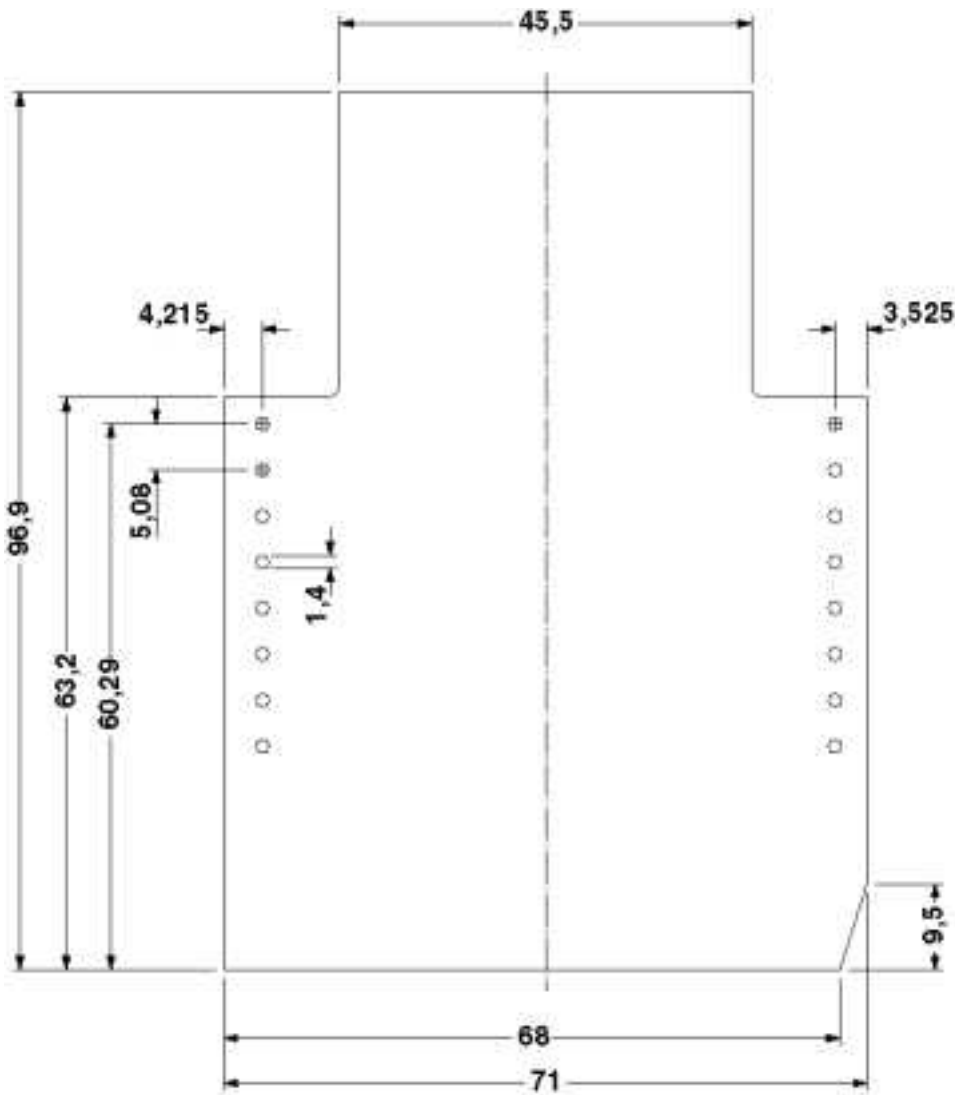
# Elektronikgehäuse - EG 90-A/PC GN - 2764988

Maßzeichnung



# Elektronikgehäuse - EG 90-A/PC GN - 2764988

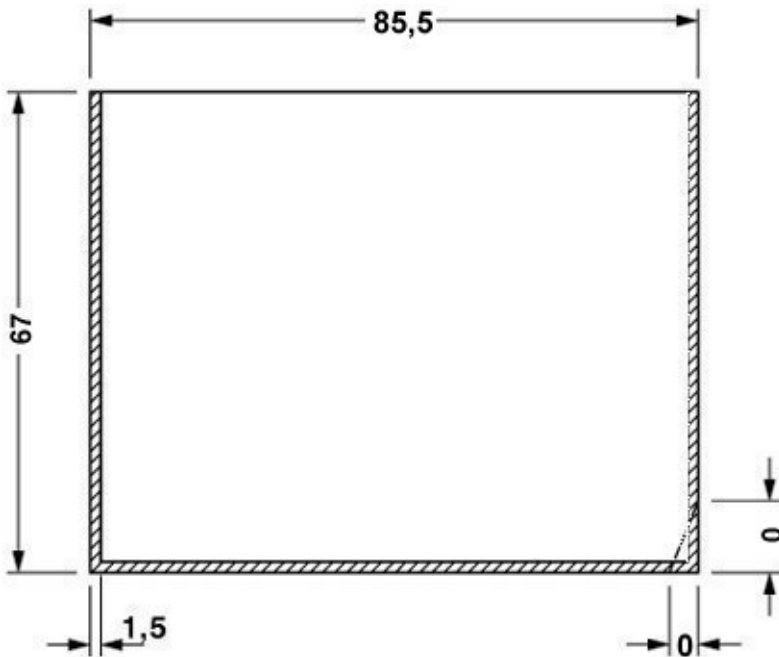
Maßzeichnung



Bestückungsseite, bei Verwendung des doppelstöckigen Oberteils

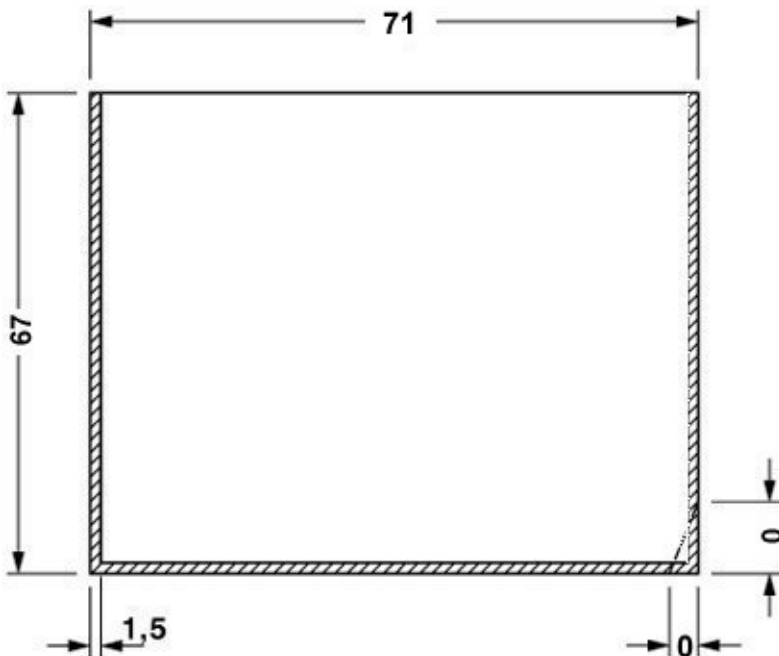
# Elektronikgehäuse - EG 90-A/PC GN - 2764988

Maßzeichnung



gilt für Leiterplatte 1; 2; 3; 4; 5 und 6, siehe Explosionszeichnung

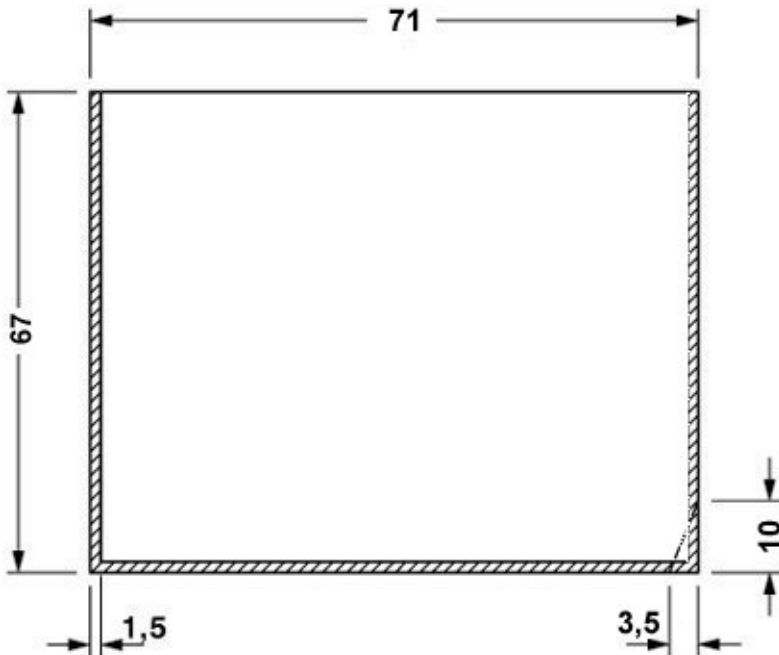
Maßzeichnung



gilt für Leiterplatte 7; 8; 11 und 12, siehe Explosionszeichnung

# Elektronikgehäuse - EG 90-A/PC GN - 2764988

Maßzeichnung



gilt für Leiterplatte 9 und 10, siehe Explosionszeichnung

© Phoenix Contact 2013 - alle Rechte vorbehalten  
<http://www.phoenixcontact.com>