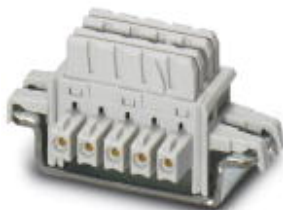


# Elektronikgehäuse - ME 6,2 TBUS-2 1,5/5-ST-3,81KMGY - 2969401

Bitte beachten Sie, dass die hier angegebenen Daten dem Online-Katalog entnommen sind. Die vollständigen Informationen und Daten entnehmen Sie bitte der Anwenderdokumentation. Es gelten die Allgemeinen Nutzungsbedingungen für Internet-Downloads. (<http://download.phoenixcontact.de>)



Tragschienen-Busverbinder für die modulübergreifende Potenzialbrückung von nebeneinander angeordneten Geräten.

## Kaufmännische Daten

Verpackungseinheit	10
GTIN	4017918975210

## Technische Daten

### Allgemein

Bemessungsspannung (III/3)	125 V
Nennstrom I <sub>N</sub>	8 A

## Klassifikationen

### eCl@ss

eCl@ss 4.0	27180401
eCl@ss 4.1	27180401
eCl@ss 5.0	27180506
eCl@ss 5.1	27180506
eCl@ss 6.0	27260704
eCl@ss 7.0	27440402
eCl@ss 8.0	27440402

### ETIM

ETIM 2.0	EC001031
ETIM 3.0	EC001031
ETIM 4.0	EC002638
ETIM 5.0	EC002638

### UNSPSC

UNSPSC 6.01	31261501
UNSPSC 7.0901	31261501
UNSPSC 11	31261501
UNSPSC 12.01	31261501

# Elektronikgehäuse - ME 6,2 TBUS-2 1,5/5-ST-3,81KMGY - 2969401

## Klassifikationen


UNSPSC


<b>UNSPSC 13.2</b>	31261501
--------------------	----------


## Approbationen

UL Recognized / cUL Recognized / cULus Recognized /

## Approbationsdetails

<b>UL Recognized</b> 		
Usegroups	B	D
Nennspannung UN	150 V	150 V
Nennstrom IN	8 A	8 A
mm <sup>2</sup> /AWG/kcmil		

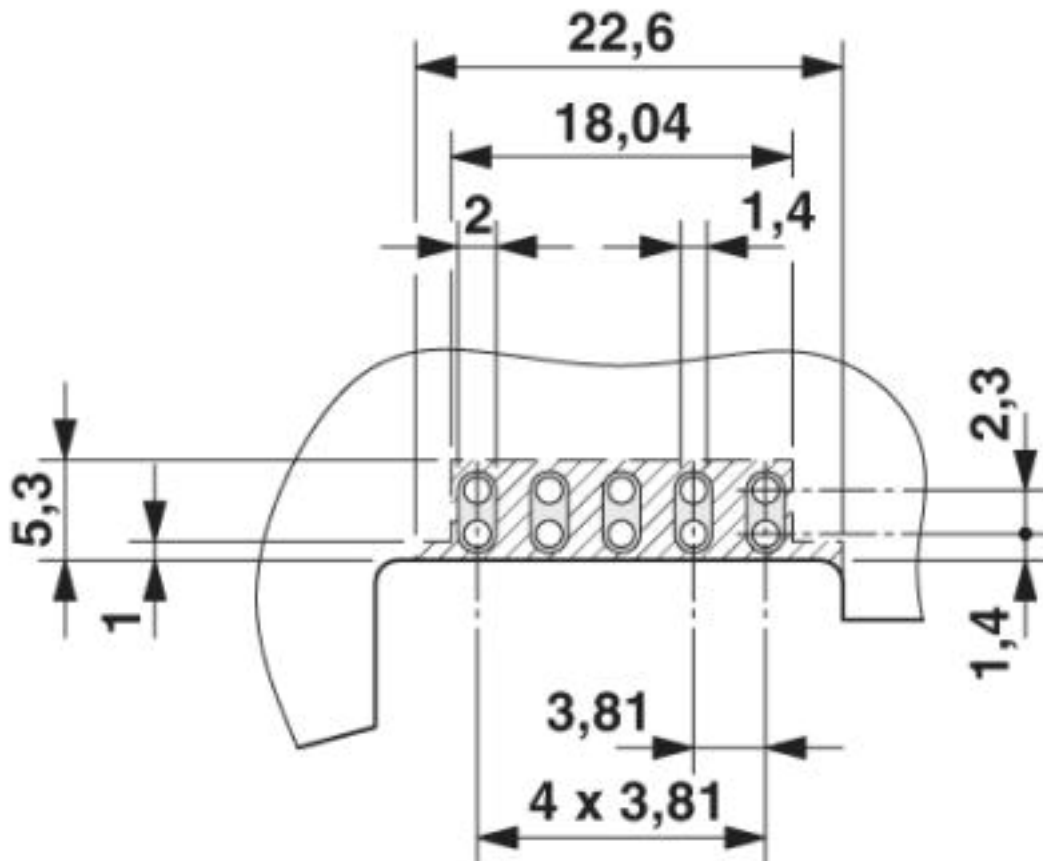
<b>cUL Recognized</b> 		
Usegroups	B	D
Nennspannung UN	150 V	150 V
Nennstrom IN	8 A	8 A
mm <sup>2</sup> /AWG/kcmil		

<b>cULus Recognized</b> 		
-------------------------------------------------------------------------------------------------------------	--	--

## Zeichnungen

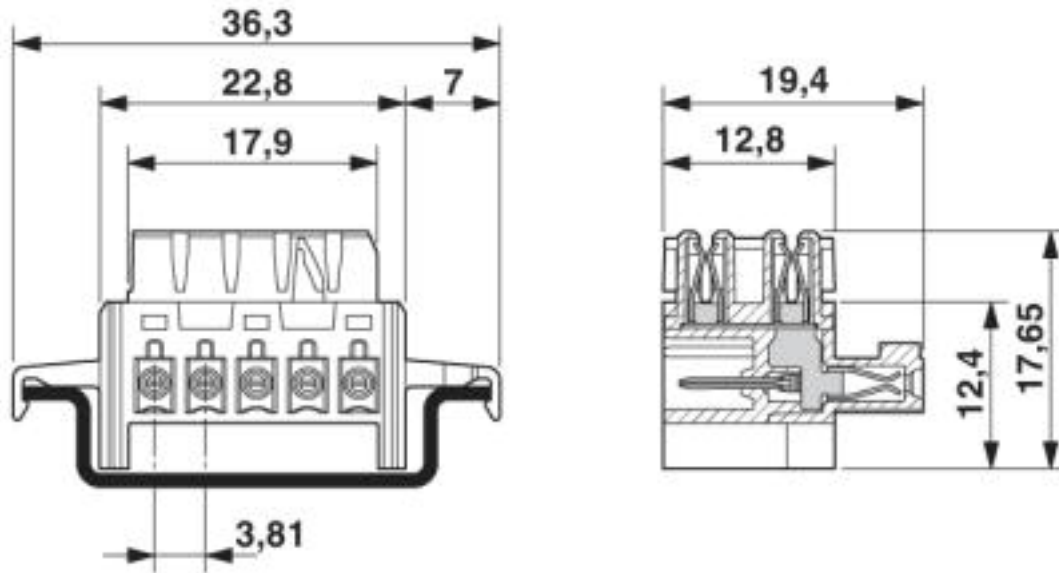
# Elektronikgehäuse - ME 6,2 TBUS-2 1,5/5-ST-3,81KMGY - 2969401

Maßzeichnung



# Elektronikgehäuse - ME 6,2 TBUS-2 1,5/5-ST-3,81KMGY - 2969401

Maßzeichnung



© Phoenix Contact 2013 - alle Rechte vorbehalten  
<http://www.phoenixcontact.com>