

Elektronikgehäuse - ME 45 UTG RD - 2709477

Bitte beachten Sie, dass die hier angegebenen Daten dem Online-Katalog entnommen sind. Die vollständigen Informationen und Daten entnehmen Sie bitte der Anwenderdokumentation. Es gelten die Allgemeinen Nutzungsbedingungen für Internet-Downloads. (<http://download.phoenixcontact.de>)



Gehäuse-Unterteil geschlossen, komplett vormontiert, mit Metallfußriegel.

Abbildung zeigt vollständig montierte Varianten des Elektronikgehäuses, in der Farbe grün

Produkteigenschaften

- Werkzeuglose Montage
- Große Bestückungsfläche
- Geringe Baubreite bei hoher Polzahl
- Vertiefte Etikettierflächen
- Gleiche Leiterplattengeometrie für alle Baubreiten
- Brennbarkeitsklasse V0 nach UL 94
- Schnelle Montage auf der Tragschiene nach EN 60 715
- Eingeprägte Material- und Teilekennzeichnung am Gehäuse (Recyclingfähigkeit)
- Kostenersparnis durch einfache Fertigung des Gerätes
- Metall-Fußriegel
- Teilziehbarkeit der Elektronik
- Im Gehäuseunterteil integrierter Funktions-Erdkontakt (EMV)
- Optional im Gehäuse integrierter BUS-Anschluss, wahlweise zur parallelen oder seriellen Kontaktierung

Kaufmännische Daten

Verpackungseinheit	10
GTIN	4017918879716

Klassifikationen

eCl@ss

eCl@ss 4.0	27180401
eCl@ss 4.1	27180401
eCl@ss 5.0	27180506
eCl@ss 5.1	27180506
eCl@ss 6.0	27180802
eCl@ss 7.0	27182702
eCl@ss 8.0	27182702

ETIM

Elektronikgehäuse - ME 45 UTG RD - 2709477

Klassifikationen

ETIM

ETIM 2.0	EC001031
ETIM 3.0	EC001031
ETIM 4.0	EC001031

UNSPSC

UNSPSC 6.01	31261501
UNSPSC 7.0901	31261501
UNSPSC 11	31261501
UNSPSC 12.01	31261501
UNSPSC 13.2	31261501

Approbationen

UL Recognized /

Approbationsdetails



Zubehör

Kodierelement

CR-MSTB - 1734401



CP-MSTB - 1734634



Einbaugehäusemittelteil

Elektronikgehäuse - ME 45 UTG RD - 2709477

Zubehör

ME 45 UTM GN - 2853404



ME 45 UTM G GN - 2853417



ME 45 UTM G GN - 2853417



Montagematerial

ME-SAS - 2853899



ME LPZS - 2906911



Elektronikgehäuse - ME 45 UTG RD - 2709477

Zubehör

ME MF 17,5 - 2908281



ME LPZS - 2906911

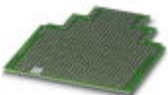


ME MF 17,5 - 2908281



Leiterplatte

ME LP - 2906908



Erdkontakt

ME FE-CONTACT - 2908294



Elektronikgehäuse - ME 45 UTG RD - 2709477

Zubehör

ME FE-CONTACT - 2908294



Zubehör

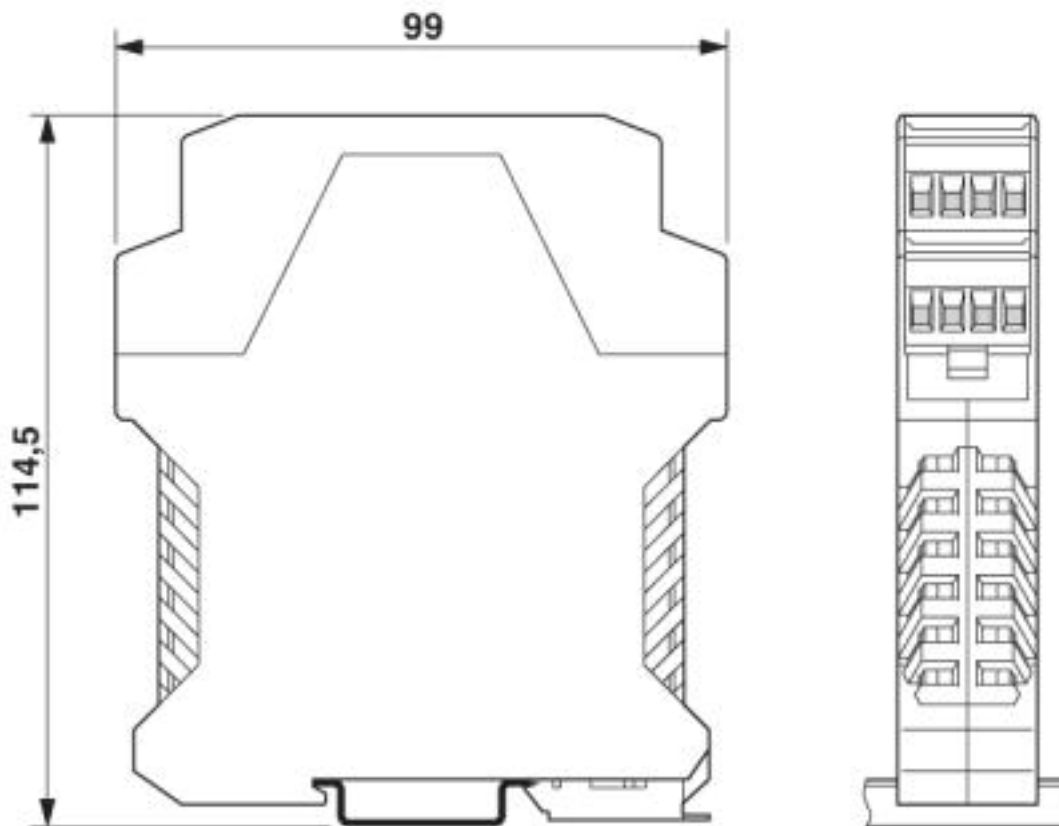
ME B-22,5 MSTBO RD - 2854542

ME B-22,5 MKDSO RD - 2909332

Zeichnungen

Elektronikgehäuse - ME 45 UTG RD - 2709477

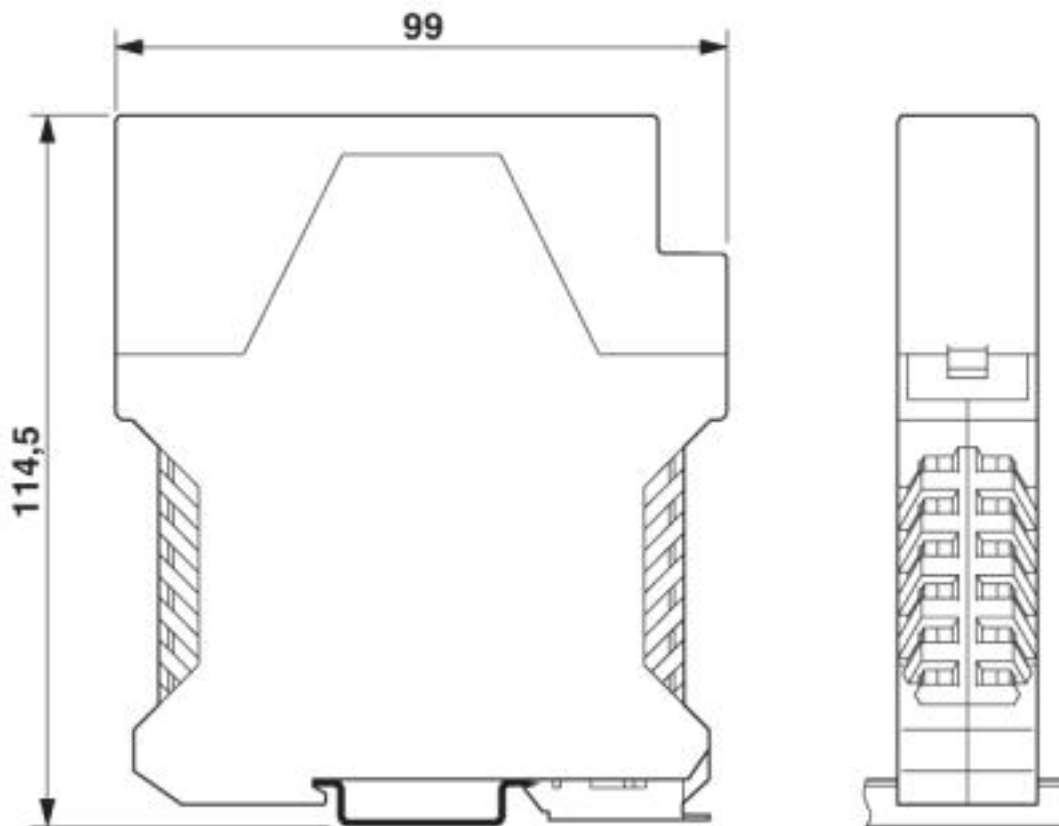
Maßzeichnung



Abmessungen der Elektronikgehäuse ME... mit doppelstöckigem Oberteil

Elektronikgehäuse - ME 45 UTG RD - 2709477

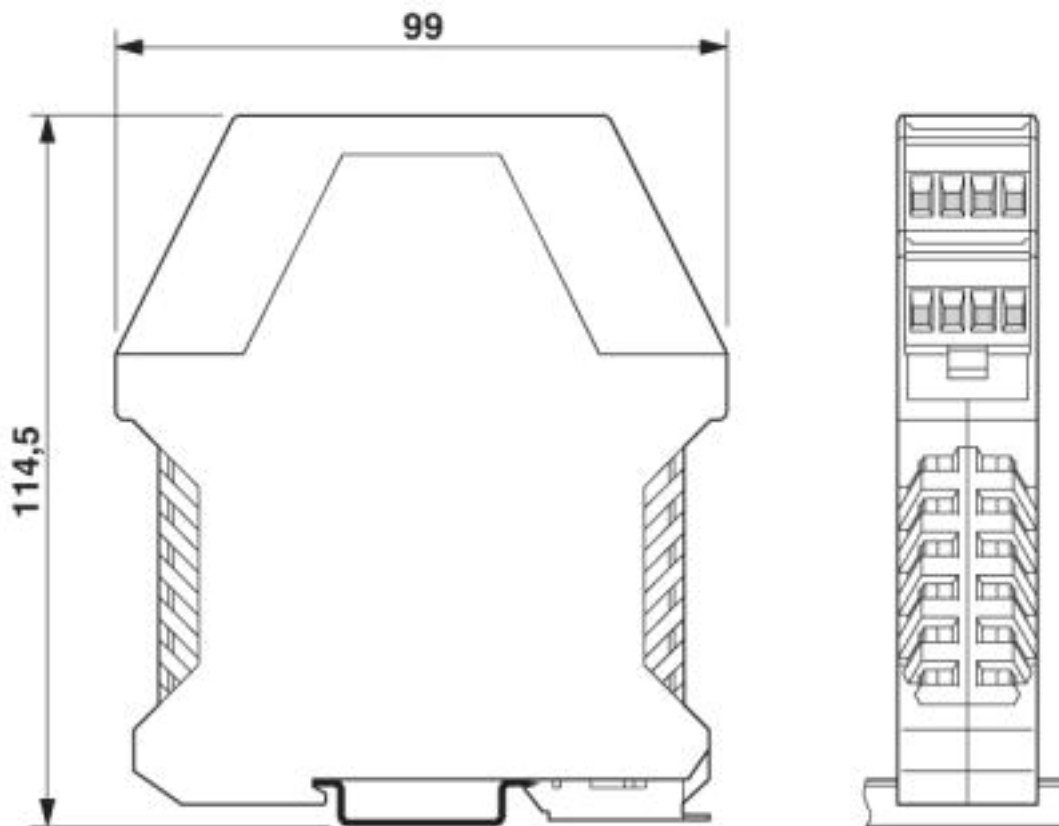
Maßzeichnung



Abmessungen der Elektronikgehäuse ME... mit einstöckigem Oberteil

Elektronikgehäuse - ME 45 UTG RD - 2709477

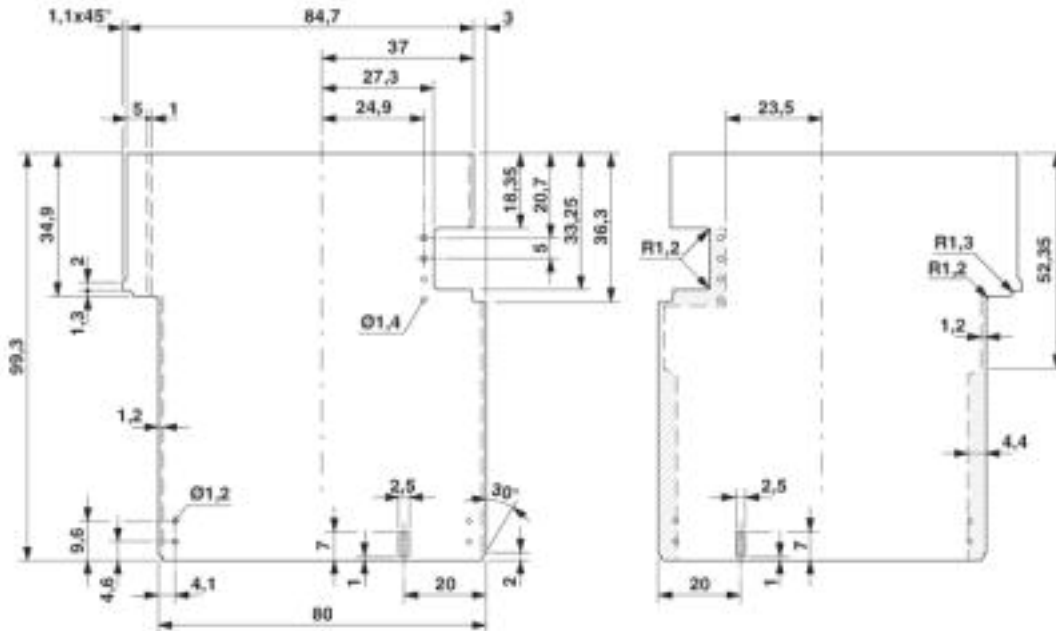
Maßzeichnung



Abmessungen der Elektronikgehäuse ME... mit doppelstöckigem Oberteil

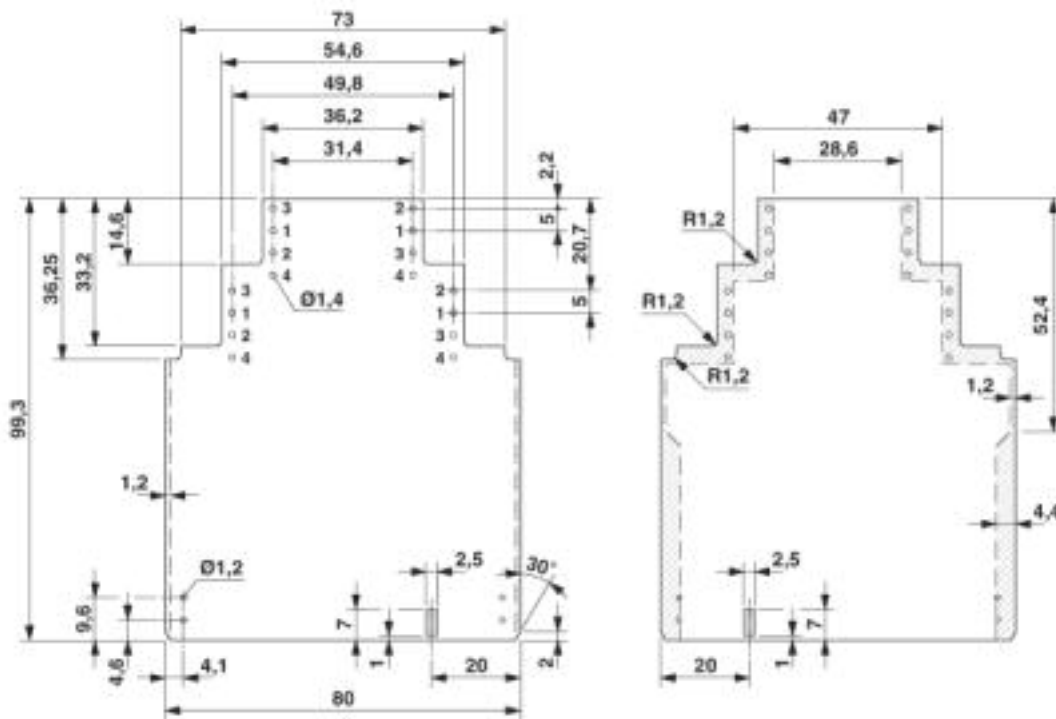
Elektronikgehäuse - ME 45 UTG RD - 2709477

Maßzeichnung



Maßbild der Leiterplatte ME... bei Verwendung des einstockigen Oberbauteiles

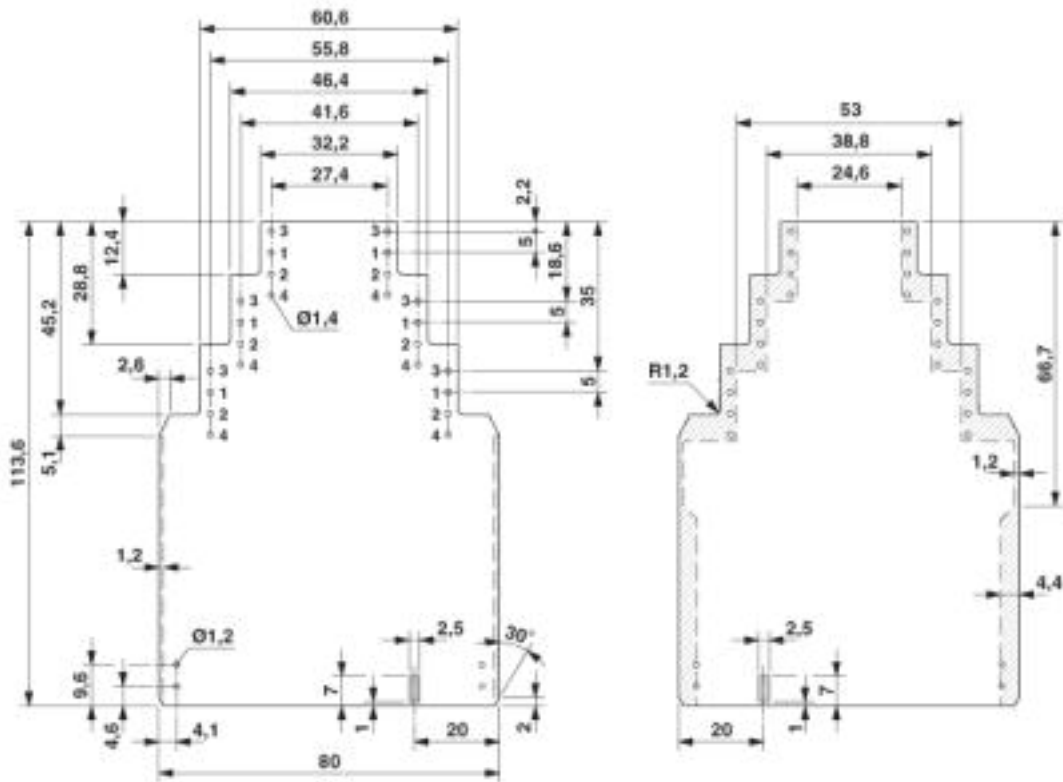
Maßzeichnung



Maßbild der Leiterplatte ME... bei Verwendung des doppelstöckigen Oberbauteiles

Elektronikgehäuse - ME 45 UTG RD - 2709477

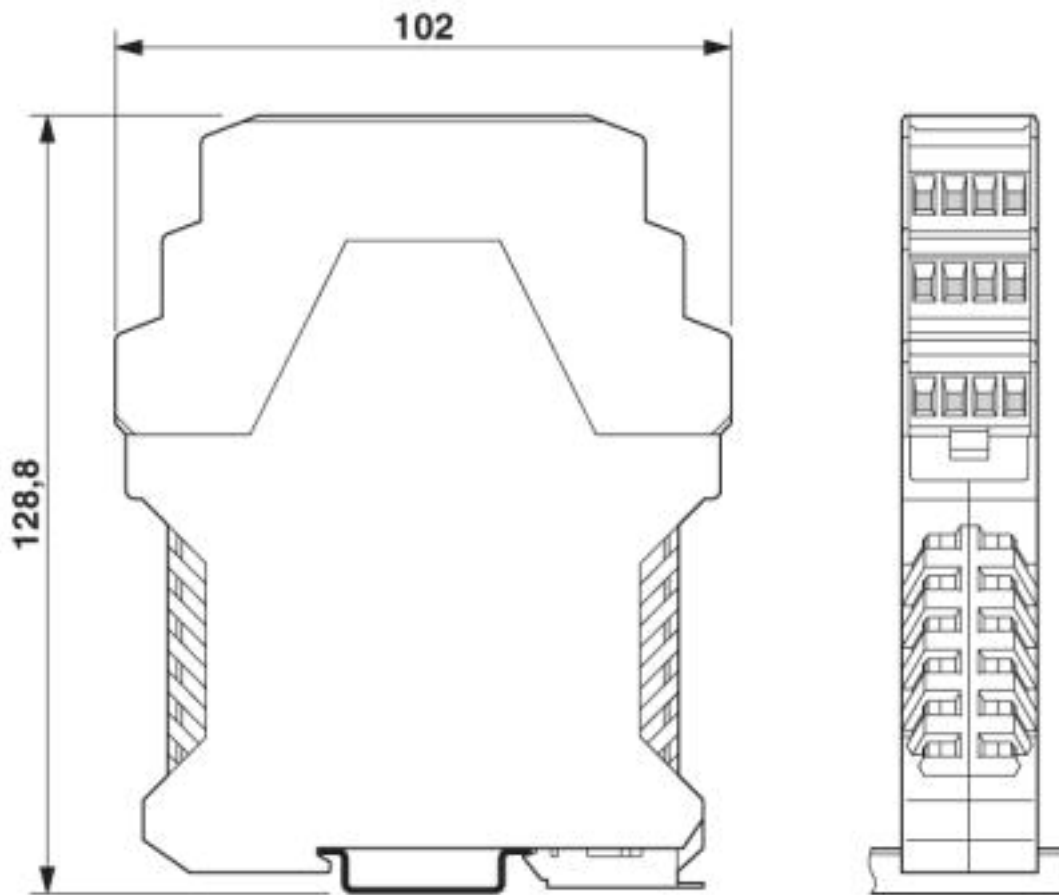
Maßzeichnung



Maßbild der Leiterplatte ME... bei Verwendung des dreistöckigen Oberteiles

Elektronikgehäuse - ME 45 UTG RD - 2709477

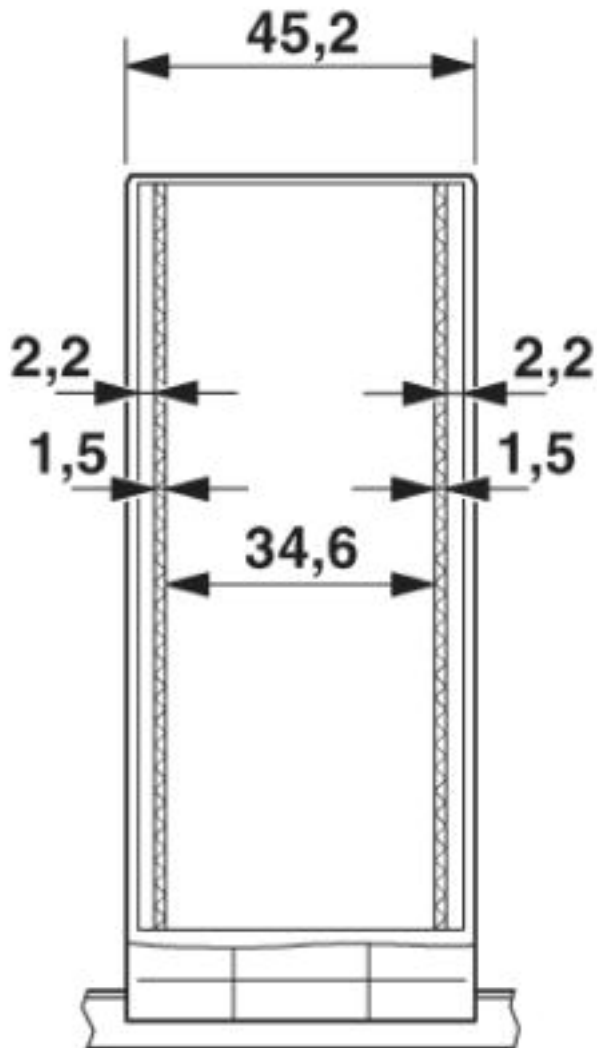
Maßzeichnung



Maßbild der Leiterplatte ME... bei Verwendung des dreistöckigen Oberteiles

Elektronikgehäuse - ME 45 UTG RD - 2709477

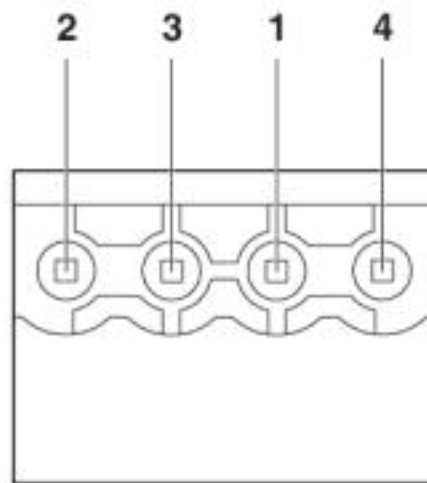
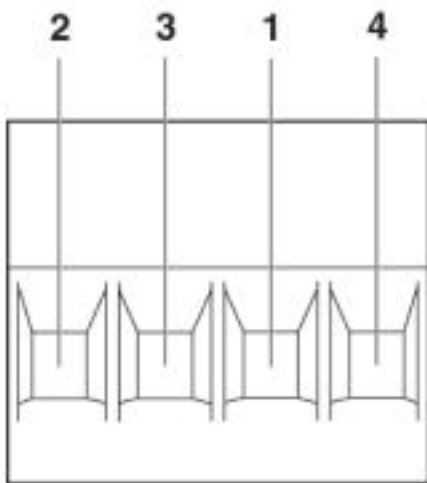
Maßzeichnung



Gehäuseinnenmaße Elektronikgehäuse ME 45...

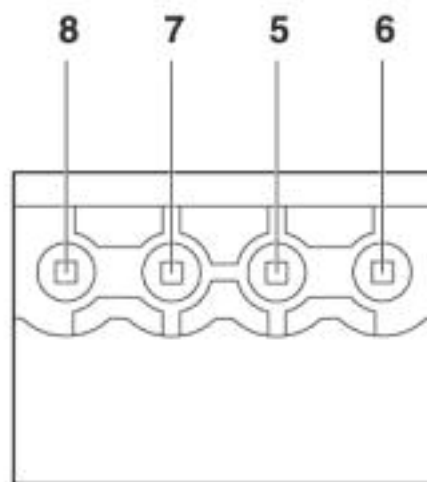
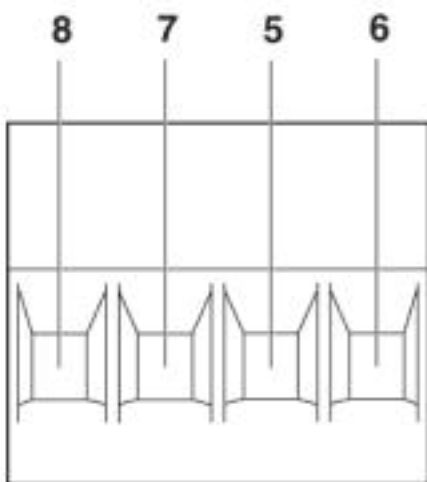
Elektronikgehäuse - ME 45 UTG RD - 2709477

Schemazeichnung



Pinbelegung links

Schemazeichnung



Pinbelegung rechts