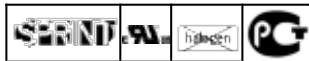
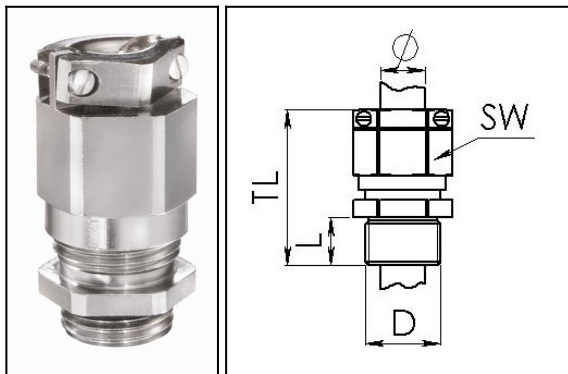


SPRINT Kabelverschraubungen mit externer Zugentlastung, metrisch



- Schutzart gemäß EN 60 529:** IP 68 bis 5 bar (30 min)
Schutzart gemäß DIN 40 050-T9: IP 69K
Einsatztemperatur: -40°C bis 100°C, kurzzeitig bis ca. 120°C
Material:
 - Verschraubung: Messing vernickelt
 - Klemmkäfig: Polyamid
 - Formdichtung: EPDM
- Ausstattung:**
 - Kabelverschraubung mit externer Zugentlastung für einen sicheren Halt von Rundkabeln
 - Optimale Abdichtung durch patentiertes WISKA-Lamellensystem
 - Abdichtung am Gehäuse durch zusätzlichen EPDM O-Ring
 - Gleiche Dichtbereiche und Schlüsselweiten für alle SPRINT-Verschraubungen

Type	WISKA-No. Ni		 mm	 mm	 mm	 SW mm	E1 mm	TL mm
EMSKVZ 16	10065351	25	M 16x1,5	5	4,5 - 10	20	22	34 - 42
EMSKVZ 20	10065352	25	M 20x1,5	6	6 - 13	24	27	37 - 45
EMSKVZ 25	10065353	25	M 25x1,5	7	9 - 17	29	32	42 - 51
EMSKVZ 32	10065354	10	M 32x1,5	8	13 - 21	36	40	45 - 54
EMSKVZ 40	10065355	5	M 40x1,5	8	16 - 28	46	51	54 - 65
EMSKVZ 50	10065356	5	M 50x1,5	9	21 - 35	55	61	53 - 74
EMSKVZ 63	10065357	5	M 63x1,5	10	34 - 48	68	75	73 - 84