

Elektronikgehäuse - ME 22,5 UT KMGY - 2907732

Bitte beachten Sie, dass die hier angegebenen Daten dem Online-Katalog entnommen sind. Die vollständigen Informationen und Daten entnehmen Sie bitte der Anwenderdokumentation. Es gelten die Allgemeinen Nutzungsbedingungen für Internet-Downloads. (<http://download.phoenixcontact.de>)



Gehäuse-Unterteil, komplett vormontiert, mit Metallfußriegel.

Abbildung zeigt vollständig montierte Varianten des Elektronikgehäuses, in der Farbe grün

Produkteigenschaften

- Werkzeuglose Montage
- Geringe Baubreite bei hoher Polzahl
- Große Bestückungsfläche
- Gleiche Leiterplattengeometrie für alle Baubreiten
- Vertiefte Etikettierflächen
- Brennbarkeitsklasse V0 nach UL 94
- Schnelle Montage auf der Tragschiene nach EN 60 715
- Eingeprägte Material- und Teilekennzeichnung am Gehäuse (Recyclingfähigkeit)
- Kostenersparnis durch einfache Fertigung des Gerätes
- Im Gehäuseunterteil integrierter Funktions-Erdkontakt (EMV)
- Teilziehbarkeit der Elektronik
- Metall-Fußriegel
- Optional im Gehäuse integrierter BUS-Anschluss, wahlweise zur parallelen oder seriellen Kontaktierung

Kaufmännische Daten

Verpackungseinheit	50
GTIN	4017918246402

Technische Daten

Allgemein

Gehäuseart	Einbaugehäuse
Material Gehäuse	Polyamid
Farbe	lichtgrau

Umgebungsbedingungen

Umgebungstemperatur (Betrieb)	-40 °C ... 105 °C
--------------------------------------	-------------------

Maße

Länge	99 mm
--------------	-------

Elektronikgehäuse - ME 22,5 UT KMGY - 2907732

Technische Daten

Maße

Bauhöhe	114,5 mm
Breite	22,5 mm

Technische Daten

Anschluss gemäß Norm	CUL
Nennspannung U_N	300 V
Nennstrom I_N	10 A
AWG/kcmil	30-12
Indikator1	CUL1
Brennbarkeitsklasse nach UL 94	V0
Polzahl	16
Polzahl	4
Polzahl	24

Klassifikationen

eCl@ss

eCl@ss 4.0	27180401
eCl@ss 4.1	27180401
eCl@ss 5.0	27180506
eCl@ss 5.1	27180506
eCl@ss 6.0	27180802
eCl@ss 7.0	27182702
eCl@ss 8.0	27182702

ETIM

ETIM 2.0	EC001031
ETIM 3.0	EC001031
ETIM 4.0	EC001031
ETIM 5.0	EC001031

UNSPSC

UNSPSC 6.01	31261501
UNSPSC 7.0901	31261501
UNSPSC 11	31261501
UNSPSC 12.01	31261501
UNSPSC 13.2	31261501

Approbationen

UL Recognized / cUL Recognized / cULus Recognized /

Approbationsdetails

Elektronikgehäuse - ME 22,5 UT KMGY - 2907732

Approbationen

UL Recognized	
Nennspannung UN	300 V
Nennstrom IN	10 A
mm ² /AWG/kcmil	30-12

cUL Recognized	
Nennspannung UN	300 V
Nennstrom IN	10 A
mm ² /AWG/kcmil	30-12

cULus Recognized	
-------------------------	--

Zubehör

Kodierelement

CR-MSTB - 1734401



CP-MSTB - 1734634



Einbaugehäusemittelteil

Elektronikgehäuse - ME 22,5 UT KMGY - 2907732

Zubehör

ME 45 UTM GN - 2853404



ME 45 UTM G GN - 2853417



ME 45 UTM GN - 2853404



Montagematerial

ME-SAS - 2853899



ME LPZS - 2906911



Elektronikgehäuse - ME 22,5 UT KMGY - 2907732

Zubehör

ME MF 17,5 - 2908281



ME LPZS - 2906911

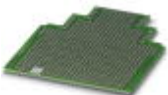


ME MF 17,5 - 2908281



Leiterplatte

ME LP - 2906908



Blindstopfen

ME B-22,5 MSTBO KMGY - 2907965



Elektronikgehäuse - ME 22,5 UT KMGY - 2907732

Zubehör

ME B-22,5 MKDSO KMGY - 2908498



Erdkontakt

ME FE-CONTACT - 2908294



ME FE-CONTACT - 2908294



Leiterplattengrundgehäuse

MSTBO 2,5/ 4-G1L KMGY - 2907774



MSTBO 2,5/ 4-G1R KMGY - 2907787



Elektronikgehäuse - ME 22,5 UT KMGY - 2907732

Zubehör

MSTBT 2,5/ 4-ST KMGY - 1878037

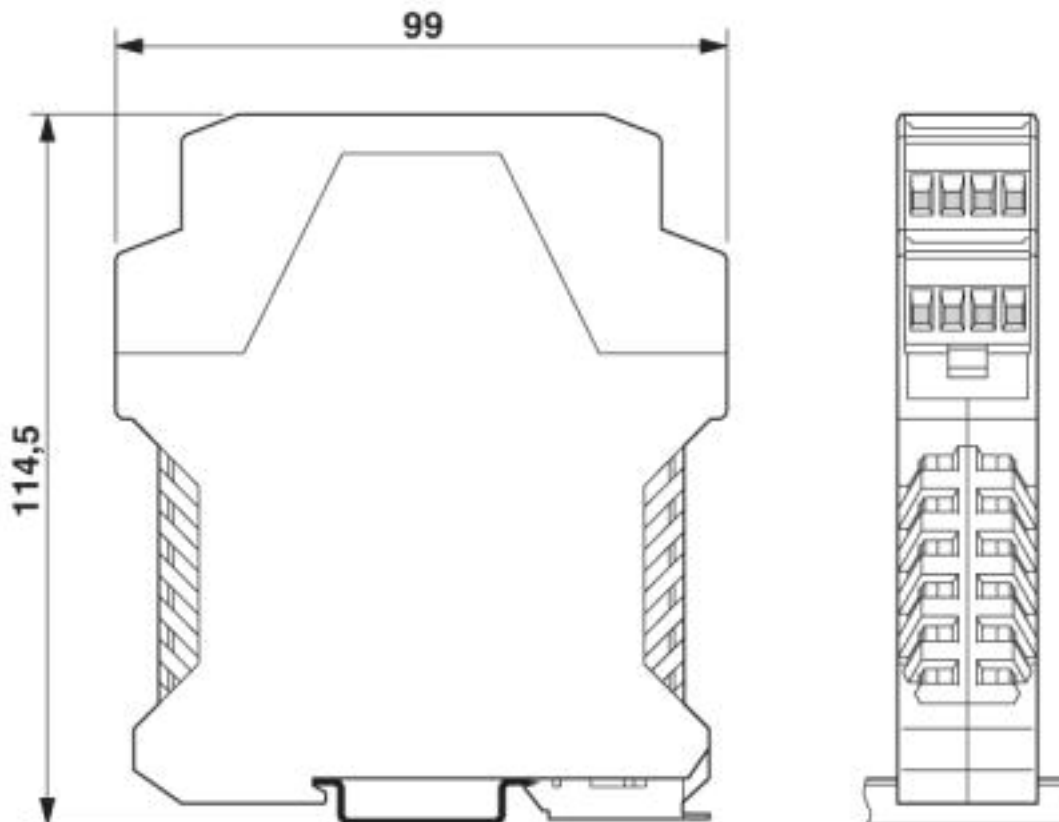


FKCT 2,5/ 4-ST KMGY - 1921900



Zeichnungen

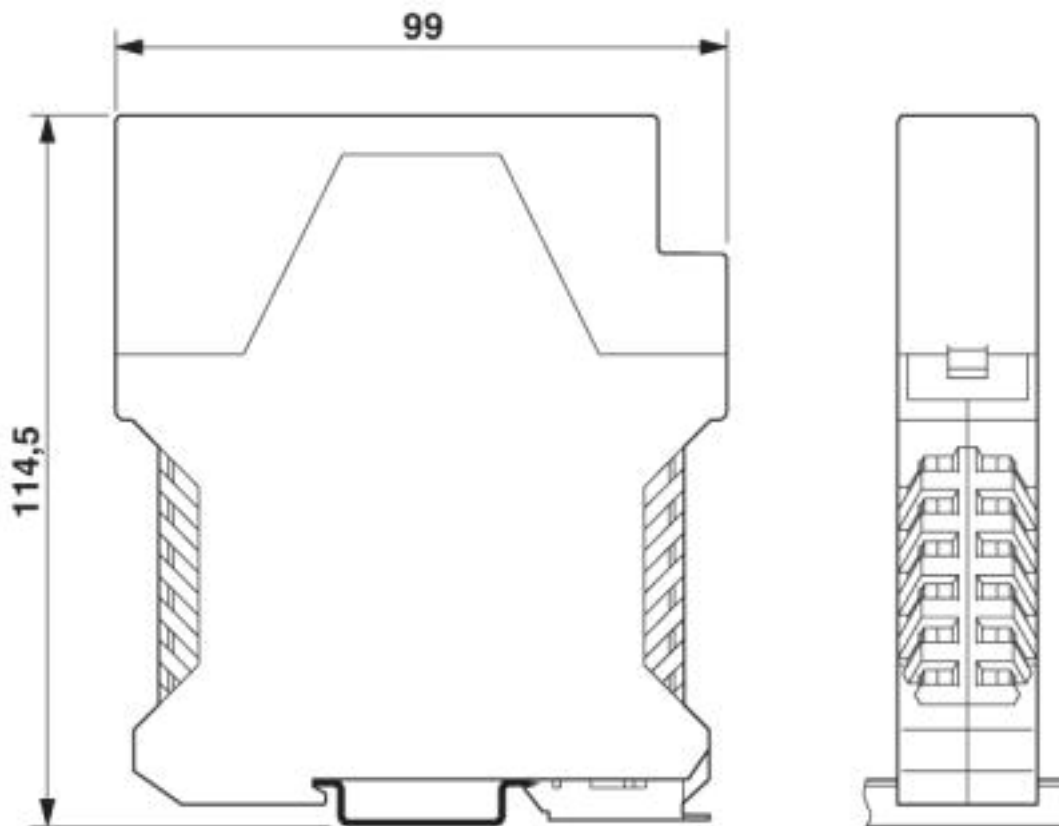
Maßzeichnung



Abmessungen der Elektronikgehäuse ME... mit doppelstöckigem Oberteil

Elektronikgehäuse - ME 22,5 UT KMGY - 2907732

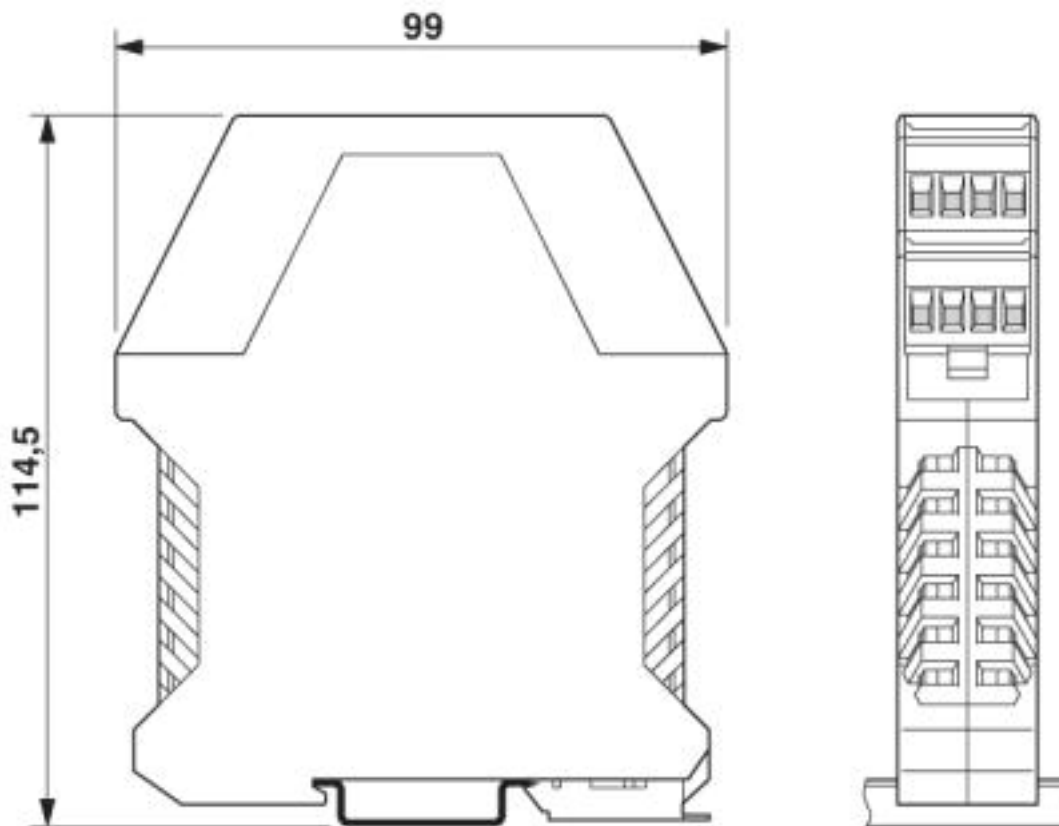
Maßzeichnung



Abmessungen der Elektronikgehäuse ME... mit einstöckigem Oberteil

Elektronikgehäuse - ME 22,5 UT KMGY - 2907732

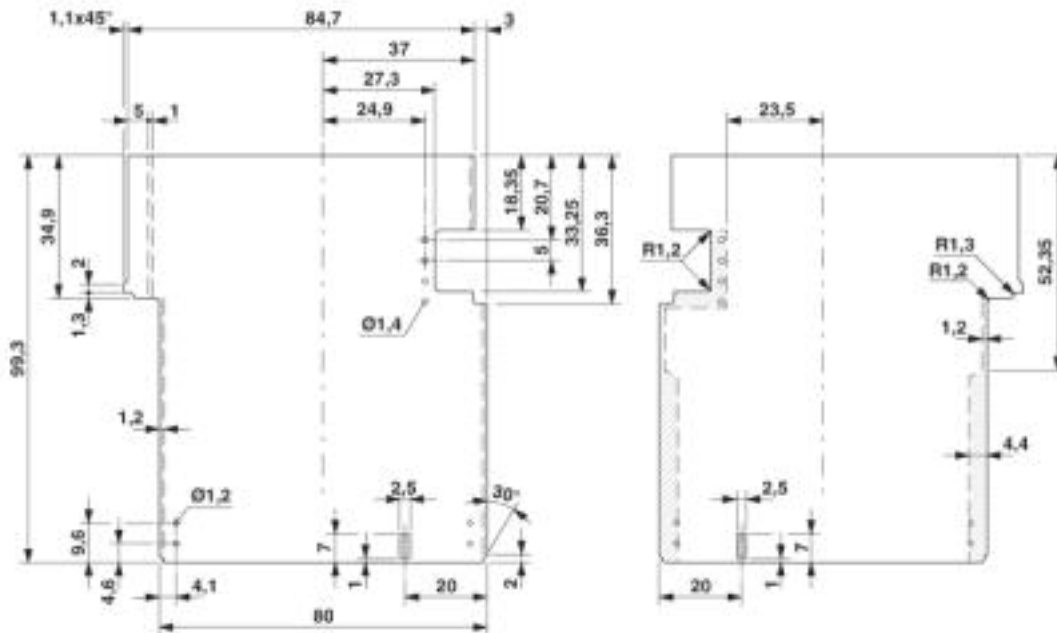
Maßzeichnung



Abmessungen der Elektronikgehäuse ME... mit doppelstöckigem Oberteil

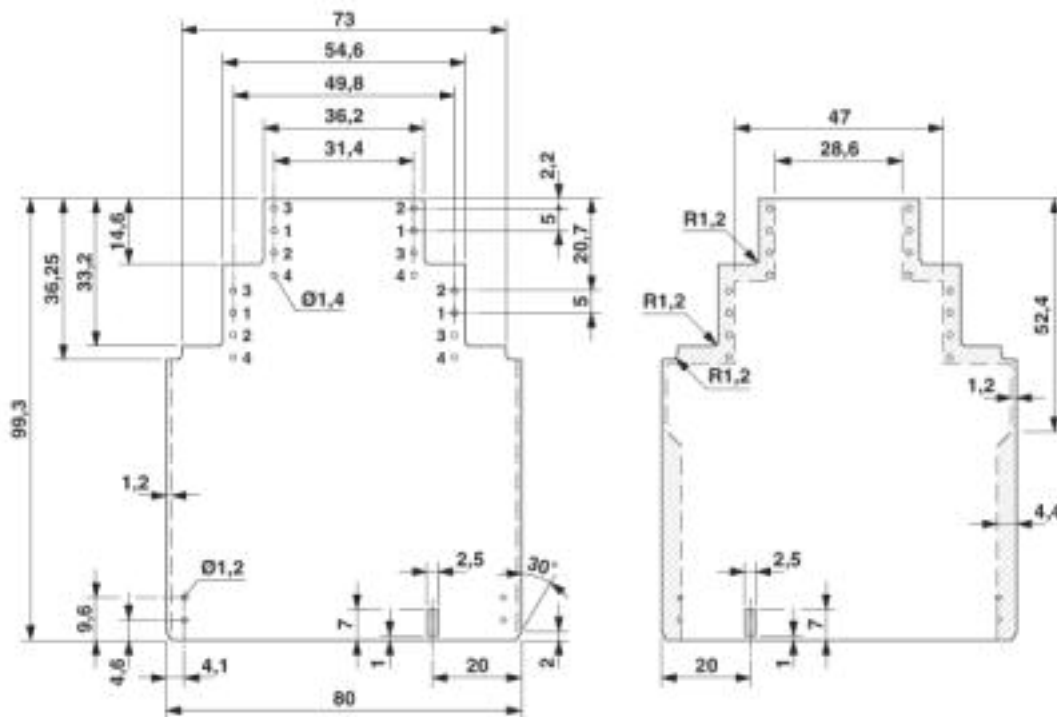
Elektronikgehäuse - ME 22,5 UT KMGY - 2907732

Maßzeichnung



Maßbild der Leiterplatte ME... bei Verwendung des einstockigen Oberbauteiles

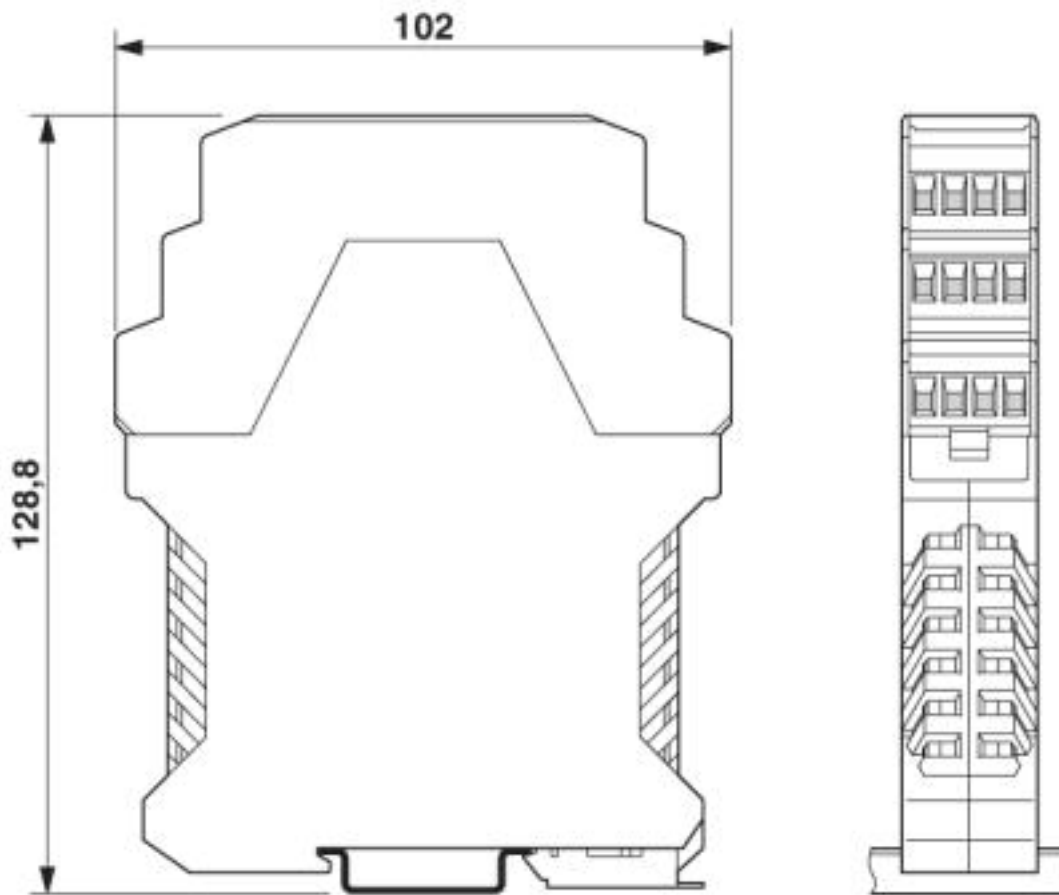
Maßzeichnung



Maßbild der Leiterplatte ME... bei Verwendung des doppelstöckigen Oberbauteiles

Elektronikgehäuse - ME 22,5 UT KMGY - 2907732

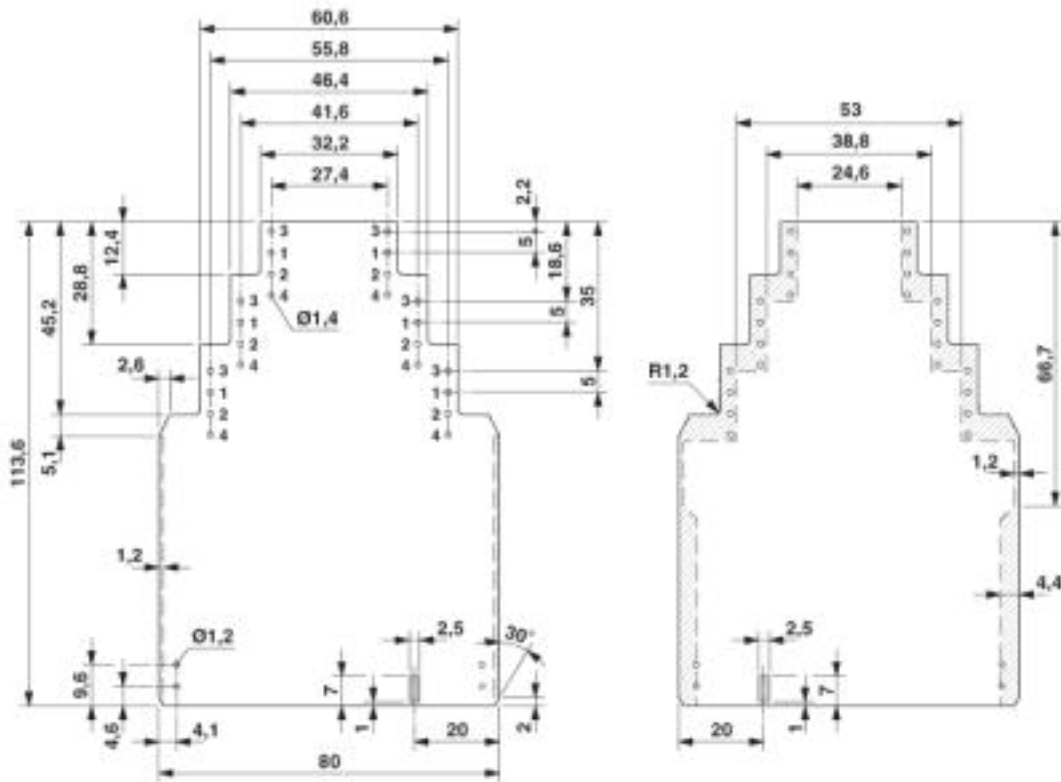
Maßzeichnung



Maßbild der Leiterplatte ME... bei Verwendung des dreistöckigen Oberteiles

Elektronikgehäuse - ME 22,5 UT KMGY - 2907732

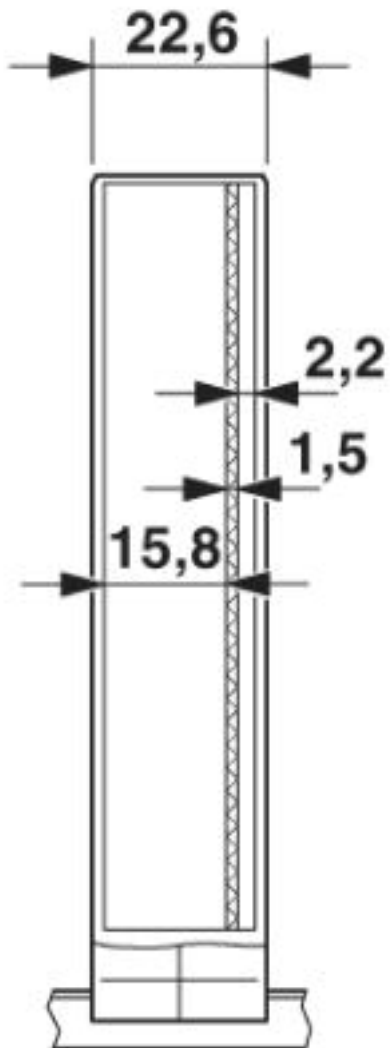
Maßzeichnung



Maßbild der Leiterplatte ME... bei Verwendung des dreistöckigen Oberteiles

Elektronikgehäuse - ME 22,5 UT KMGY - 2907732

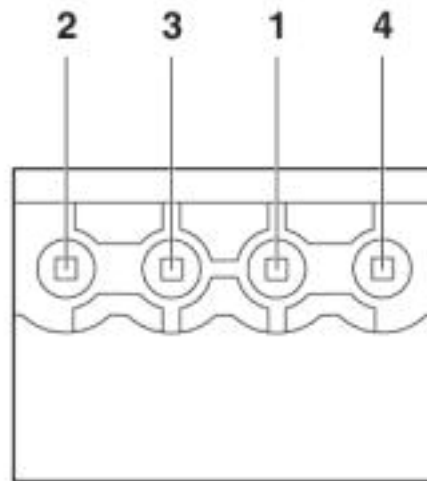
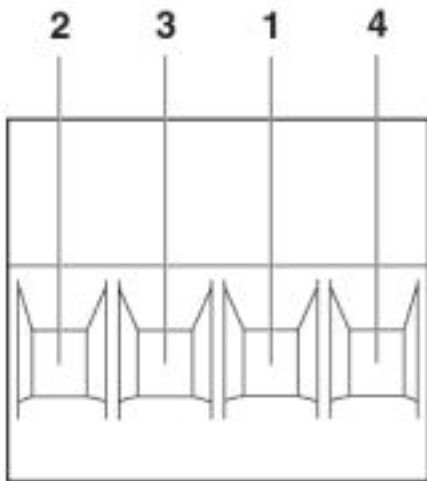
Maßzeichnung



Gehäuseinnenmaße Elektronikgehäuse ME 22,5...

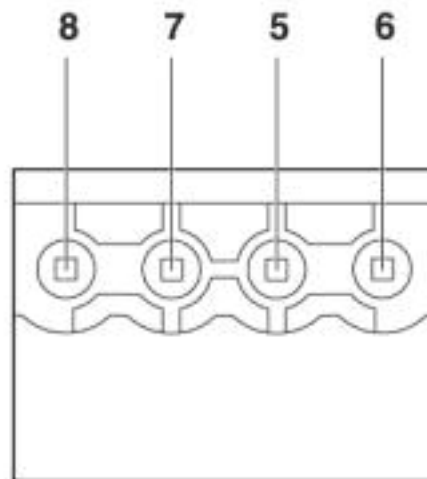
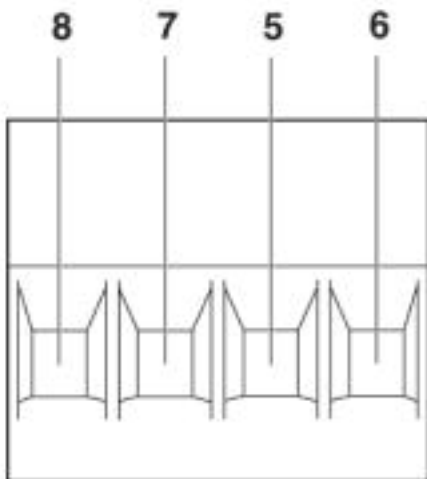
Elektronikgehäuse - ME 22,5 UT KMGY - 2907732

Schemazeichnung



Pinbelegung links

Schemazeichnung



Pinbelegung rechts

© Phoenix Contact 2013 - alle Rechte vorbehalten
<http://www.phoenixcontact.com>