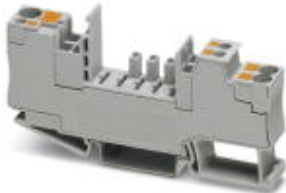


## Basiselement - CB 1/6-2/4 PT-BE - 2800929

Bitte beachten Sie, dass die hier angegebenen Daten dem Online-Katalog entnommen sind. Die vollständigen Informationen und Daten entnehmen Sie bitte der Anwenderdokumentation. Es gelten die Allgemeinen Nutzungsbedingungen für Internet-Downloads. (<http://download.phoenixcontact.de>)



Basiselement mit Push-in-Anschluss-technik für Geräteschutzschalter CB ...

### Kaufmännische Daten

Verpackungseinheit	10
GTIN	4046356690638

### Technische Daten

#### Allgemein

Brennbarkeitsklasse nach UL 94	V0
Montageart	Tragschiene: 35 mm
Farbe	grau
Überspannungskategorie	III
Isolierstoffgruppe	I
Verschmutzungsgrad	3

#### Elektrische Daten

Nennspannung $U_N$	300 V
Bemessungsstoßspannung	4 kV
Bemessungsisolationsspannung $U_i$	250 V
Steckzyklen	100

#### Maße

Höhe	90 mm
Breite	12,3 mm
Tiefe	46,7 mm

#### Umgebungsbedingungen

Umgebungstemperatur (Betrieb)	-30 °C ... 60 °C
Umgebungstemperatur (Lagerung/Transport)	-40 °C ... 120 °C
Schutzart	IP30 (Betätigungsbereich)

#### Normen und Bestimmungen

Normen/Bestimmungen	IEC 60947-7-1
---------------------	---------------

#### Anschlussdaten

# Basiselement - CB 1/6-2/4 PT-BE - 2800929

## Technische Daten

### Anschlussdaten

<b>Benennung Anschluss</b>	Anschluss 1
<b>Anschlussart</b>	Push-in-Anschluss
<b>Abisolierlänge</b>	12 mm
<b>Leiterquerschnitt flexibel min</b>	0,5 mm <sup>2</sup>
<b>Leiterquerschnitt flexibel max</b>	6 mm <sup>2</sup>
<b>Leiterquerschnitt starr min</b>	0,5 mm <sup>2</sup>
<b>Leiterquerschnitt starr max</b>	6 mm <sup>2</sup>
<b>Leiterquerschnitt AWG/kcmil min</b>	20
<b>Leiterquerschnitt AWG/kcmil max</b>	10
<b>Benennung Anschluss</b>	Anschluss 2.1 / 2.2
<b>Anschlussart</b>	Push-in-Anschluss
<b>Abisolierlänge</b>	12 mm
<b>Leiterquerschnitt flexibel min</b>	0,2 mm <sup>2</sup>
<b>Leiterquerschnitt flexibel max</b>	4 mm <sup>2</sup>
<b>Leiterquerschnitt starr min</b>	0,2 mm <sup>2</sup>
<b>Leiterquerschnitt starr max</b>	6 mm <sup>2</sup>
<b>Leiterquerschnitt AWG/kcmil min</b>	24
<b>Leiterquerschnitt AWG/kcmil max</b>	10
<b>Benennung Anschluss</b>	Anschluss 12 / 11 / 14
<b>Anschlussart</b>	Push-in-Anschluss
<b>Abisolierlänge</b>	8 mm
<b>Leiterquerschnitt flexibel min</b>	0,14 mm <sup>2</sup>
<b>Leiterquerschnitt flexibel max</b>	1,5 mm <sup>2</sup>
<b>Leiterquerschnitt starr min</b>	0,14 mm <sup>2</sup>
<b>Leiterquerschnitt starr max</b>	1,5 mm <sup>2</sup>
<b>Leiterquerschnitt AWG/kcmil min</b>	26
<b>Leiterquerschnitt AWG/kcmil max</b>	16

## Klassifikationen

### eCl@ss

<b>eCl@ss 4.0</b>	27141116
<b>eCl@ss 4.1</b>	27141116
<b>eCl@ss 5.0</b>	27141116
<b>eCl@ss 5.1</b>	27141116
<b>eCl@ss 6.0</b>	27141116
<b>eCl@ss 7.0</b>	27141116
<b>eCl@ss 8.0</b>	27141116

### ETIM

<b>ETIM 3.0</b>	EC000899
<b>ETIM 4.0</b>	EC000899

# Basiselement - CB 1/6-2/4 PT-BE - 2800929

## Klassifikationen

### ETIM

<b>ETIM 5.0</b>	EC000899
-----------------	----------

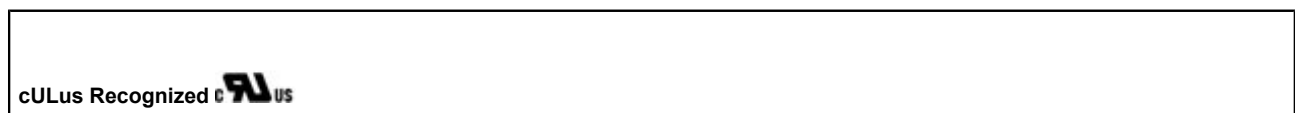
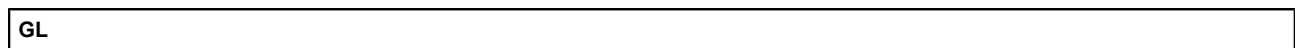
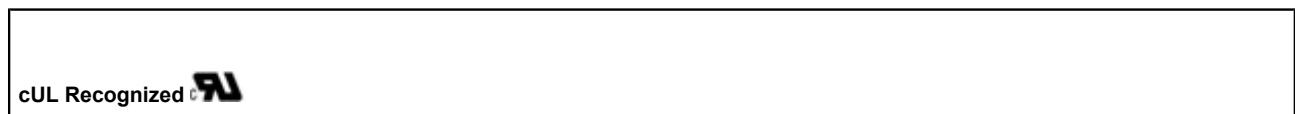
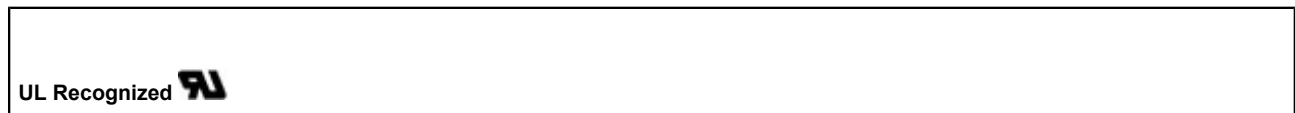
### UNSPSC

<b>UNSPSC 6.01</b>	30211812
<b>UNSPSC 7.0901</b>	39121411
<b>UNSPSC 11</b>	39121411
<b>UNSPSC 12.01</b>	39121411
<b>UNSPSC 13.2</b>	39121411

## Approbationen

UL Recognized / cUL Recognized / GL / cULus Recognized /

### Approbationsdetails



## Zubehör

### Brücke

FBS 2-6 - 3030336



## Basiselement - CB 1/6-2/4 PT-BE - 2800929

### Zubehör

FBS 3-6 - 3030242



FBS 4-6 - 3030255



FBS 5-6 - 3030349



FBS 10-6 - 3030271



FBS 20-6 - 3030365



FBS 50-6 - 3032224



## Basiselement - CB 1/6-2/4 PT-BE - 2800929

Zubehör

---

### Kodierelement

PC - 3040588



### Schneidwerkzeug

CUTFOX-FBS - 1212124



### Crimpwerkzeug

CRIMPFOX 10S - 1212045



### Klemmenmarker unbeschriftet

ZBF 12:UNBEDRUCKT - 0809735



## Basiselement - CB 1/6-2/4 PT-BE - 2800929

### Zubehör

UC-TMF 12 - 0819233



UCT-TMF 12 - 0829214



### **Klemmenmarker beschriftet**

ZBF 12 CUS - 0825018



UC-TMF 12 CUS - 0824670



UCT-TMF 12 CUS - 0829686



## Basiselement - CB 1/6-2/4 PT-BE - 2800929

Zubehör

-

---

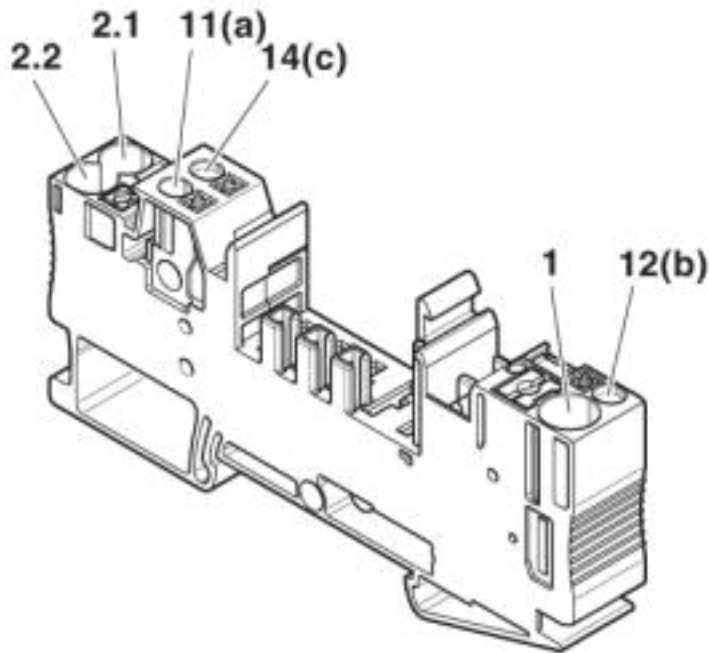
-

---

Zeichnungen

# Basiselement - CB 1/6-2/4 PT-BE - 2800929

Anschlusszeichnung



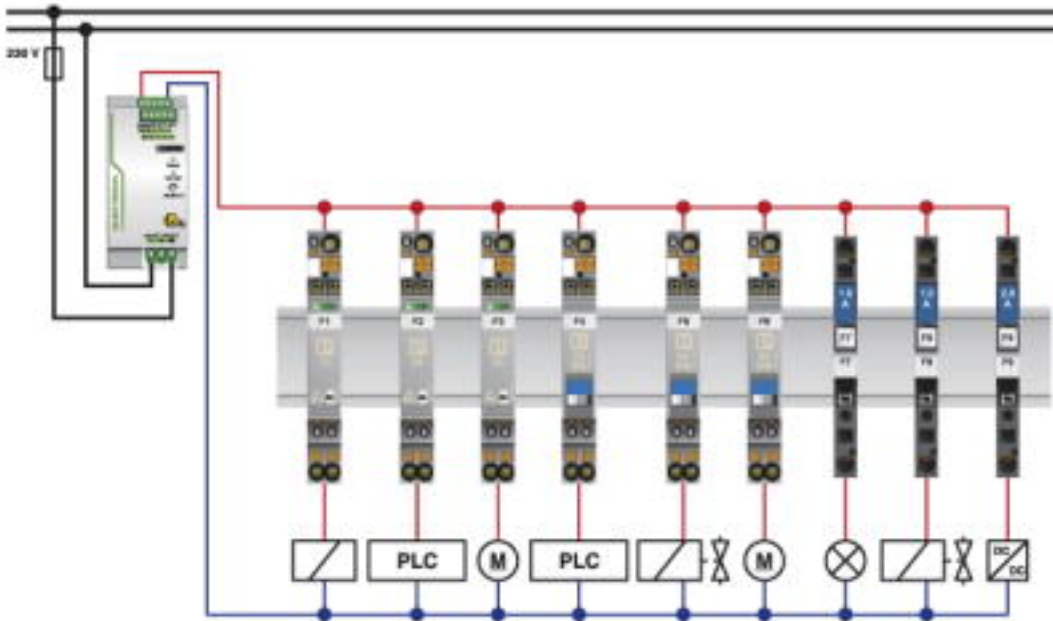
1	12 mm	0.5 - 6 mm <sup>2</sup> AWG 20-10		
2.1 / 2.2		0.25 - 6 mm <sup>2</sup> AWG 24-10	0.2 - 4 mm <sup>2</sup> AWG 24-12	
11(a)/12 (b) 14 (c)	8 mm	0.14 - 1.5 mm <sup>2</sup> AWG 26-16	0.14 - 1 mm <sup>2</sup> AWG 26-18	0.14 - 1.5 mm <sup>2</sup> AWG 26-16

Anschluss der Leitungen



# Basiselement - CB 1/6-2/4 PT-BE - 2800929

Applikationszeichnung



Maßzeichnung

