

Elektronikgehäuse - UM108-FE - 2959463

Bitte beachten Sie, dass die hier angegebenen Daten dem Online-Katalog entnommen sind. Die vollständigen Informationen und Daten entnehmen Sie bitte der Anwenderdokumentation. Es gelten die Allgemeinen Nutzungsbedingungen für Internet-Downloads. (<http://download.phoenixcontact.de>)

Fußelement, 107,5 mm breit, zur Montage auf NS 32 oder NS 35/7,5, unter Strangprofil UM 108.



Produkteigenschaften

- Es sind Seitenelemente mit Potenzial-Erdkontakt von der Leiterplatte zur Tragschiene (EMV) lieferbar
- Schnelle Montage auf die marktgängigen NS 35- oder NS 32-Tragschienen
- Flexibel in Form und Größe
- Kostengünstig durch Reduzierung der Gehäuseeinzelteile
- Vielfältige Möglichkeiten des externen Leiteranschlusses
- Hohe mechanische Stabilität durch Verschraubung der Seitenelemente mit dem Profil
- Die Module können über die Beschriftungsnuten im Strangprofil mit dem Phoenix Contact-Bezeichnungsmaterial beschriftet werden

Kaufmännische Daten

Verpackungseinheit	10
GTIN	4017918086121

Klassifikationen

eCl@ss

eCl@ss 4.0	27180401
eCl@ss 4.1	27180401
eCl@ss 5.0	27180506
eCl@ss 5.1	27180506
eCl@ss 6.0	27180802
eCl@ss 7.0	27182701
eCl@ss 8.0	27182701

ETIM

ETIM 2.0	EC001031
ETIM 3.0	EC001031
ETIM 4.0	EC001031
ETIM 5.0	EC002779

UNSPSC

UNSPSC 6.01	31261501
UNSPSC 7.0901	31261501
UNSPSC 11	31261501

Elektronikgehäuse - UM108-FE - 2959463

Klassifikationen

UNSPSC

UNSPSC 12.01	31261501
UNSPSC 13.2	31261501

Approbationen

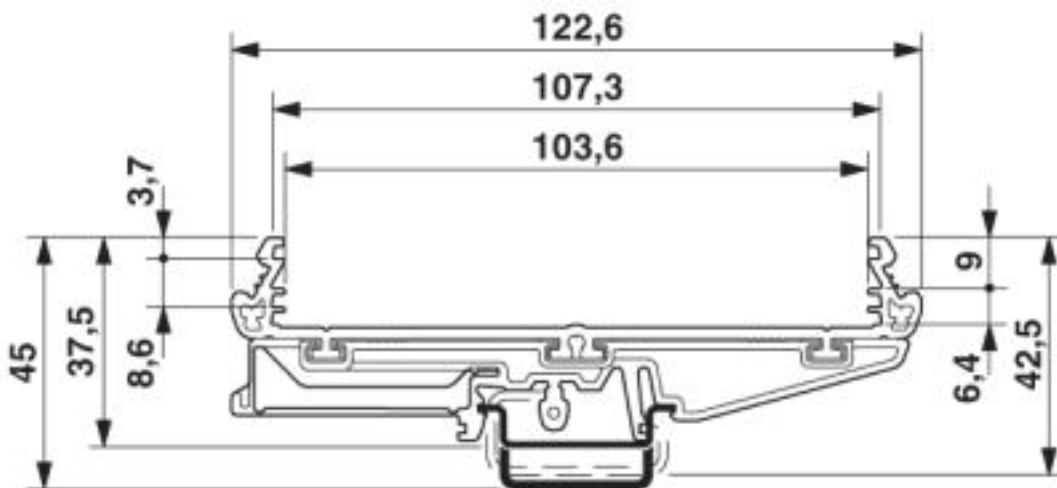
UL Recognized /

Approbationsdetails



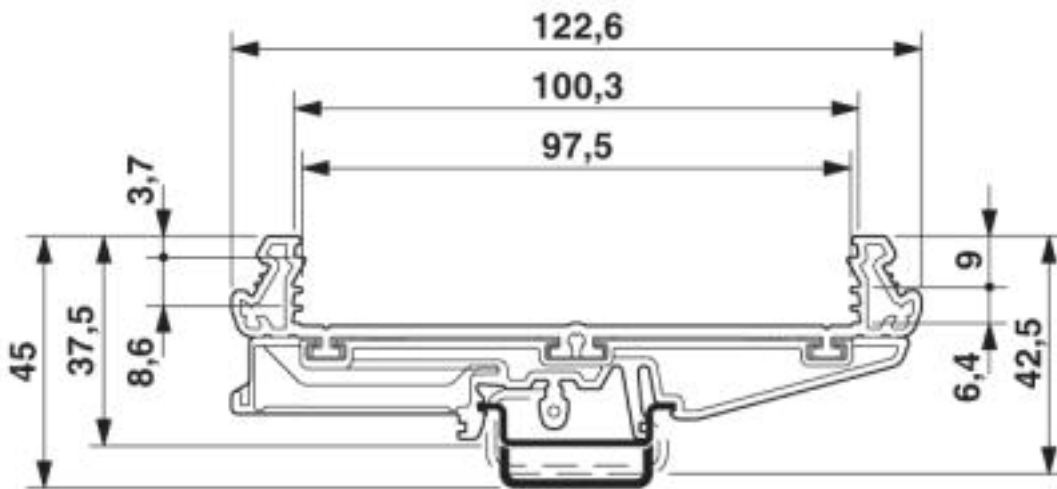
Zeichnungen

Maßzeichnung



Elektronikgehäuse - UM108-FE - 2959463

Maßzeichnung



© Phoenix Contact 2013 - alle Rechte vorbehalten
<http://www.phoenixcontact.com>