

Elektronikgehäuse - UEGH 40/2 - 2757131

Bitte beachten Sie, dass die hier angegebenen Daten dem Online-Katalog entnommen sind. Die vollständigen Informationen und Daten entnehmen Sie bitte der Anwenderdokumentation. Es gelten die Allgemeinen Nutzungsbedingungen für Internet-Downloads. (<http://download.phoenixcontact.de>)



Elektronik-Gehäuse, doppelstöckig, komplett bestückt mit 12 Schraubanschlüssen je Seite für zwei Leiterplatten

Abbildung zeigt die Variante UEGH 40/1

Produkteigenschaften

- Polzahlerhöhung durch optionale Flachsteckanschlüsse UEGM-MT FS
- Aufnahme von bis zu zwei Leiterplatten
- Rationelle Montage durch verzapfte Gehäuseschalen
- Rastmontage auf marktgängigen Tragschienen NS 35/7,5 bzw. NS 35/15

Kaufmännische Daten

Verpackungseinheit	10
GTIN	4017918104825

Technische Daten

Allgemein

Gehäuseart	Komplettgehäuse
Material Gehäuse	Polyamid (PA 6.6)
Farbe	grün

Umgebungsbedingungen

Umgebungstemperatur (Betrieb)	-40 °C ... 105 °C
-------------------------------	-------------------

Maße

Länge	79 mm
Bauhöhe	106,7 mm
Breite	40 mm
Rastermaß	5 mm

Technische Daten

Anschluss gemäß Norm	CUL
Nennspannung U_N	300 V
Nennstrom I_N	10 A
AWG/kcmil	30-12
Indikator1	CUL1

Elektronikgehäuse - UEGH 40/2 - 2757131

Technische Daten

Technische Daten

Brennbarkeitsklasse nach UL 94	V0
Verlustleistung bei 20 °C in horizontaler Einbaulage	6,1 W 9,1 W
Polzahl	24

Anschlussdaten

Leiterquerschnitt starr min	0,2 mm ²
Leiterquerschnitt starr max	4 mm ²
Leiterquerschnitt flexibel min	0,2 mm ²
Leiterquerschnitt flexibel max	2,5 mm ²
Leiterquerschnitt AWG/kcmil min	24
Leiterquerschnitt AWG/kcmil max	12
Abisolierlänge	8 mm

Klassifikationen

eCl@ss

eCl@ss 4.0	27180401
eCl@ss 4.1	27180401
eCl@ss 5.0	27180506
eCl@ss 5.1	27180506
eCl@ss 6.0	27180802
eCl@ss 7.0	27182702
eCl@ss 8.0	27182702

ETIM

ETIM 2.0	EC001031
ETIM 3.0	EC001031
ETIM 4.0	EC001031
ETIM 5.0	EC001031

UNSPSC

UNSPSC 6.01	31261501
UNSPSC 7.0901	31261501
UNSPSC 11	31261501
UNSPSC 12.01	31261501
UNSPSC 13.2	31261501

Approbationen

UL Recognized / cUL Recognized / GOST / GOST / cULus Recognized /

Approbationsdetails

Elektronikgehäuse - UEGH 40/2 - 2757131

Approbationen

UL Recognized

cUL Recognized

Usegroups	B	D
Nennspannung UN	300 V	300 V
Nennstrom IN	10 A	10 A
mm ² /AWG/kcmil	30-12	30-12

GOST

cULus Recognized

Zubehör

Brücke

DB 50- 90 GY - 2820929

Zubehör

-

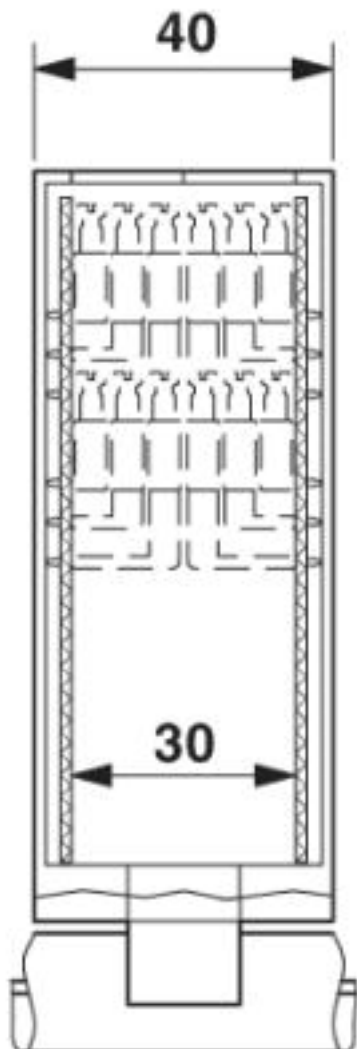
Elektronikgehäuse - UEGH 40/2 - 2757131

Zubehör

-

Zeichnungen

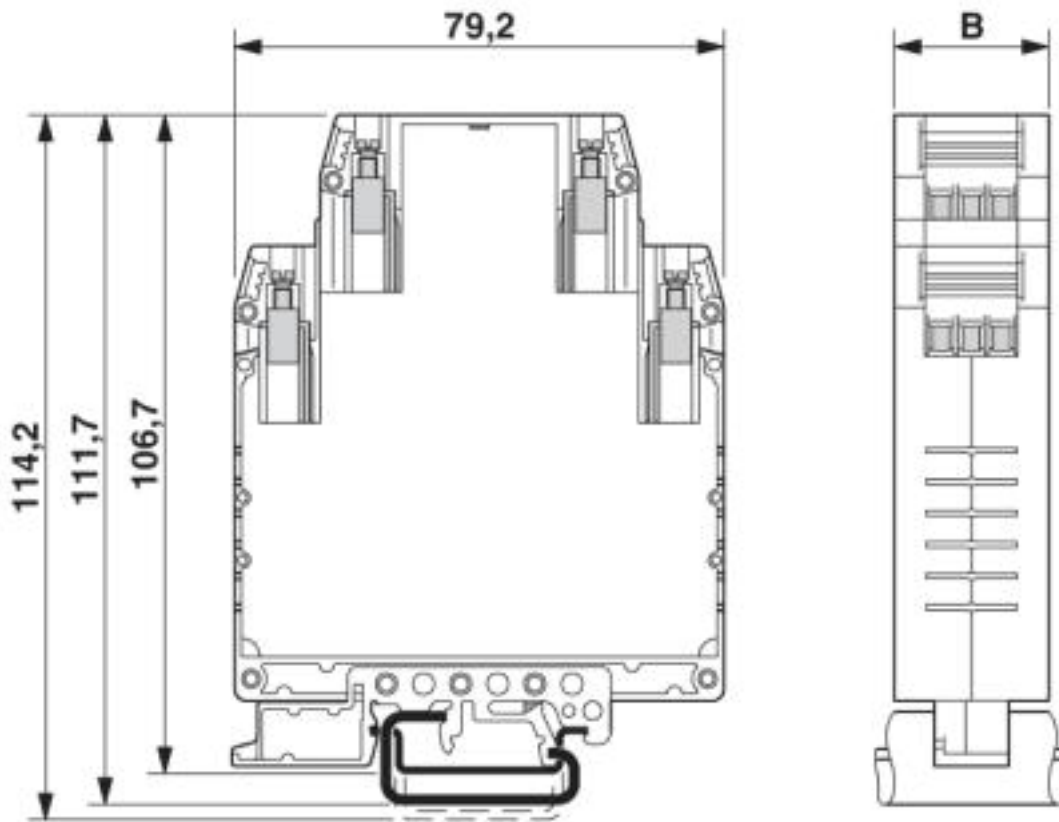
Maßzeichnung



vergrößerter Innenraum, für 2 Leiterplatten, 24 Pole

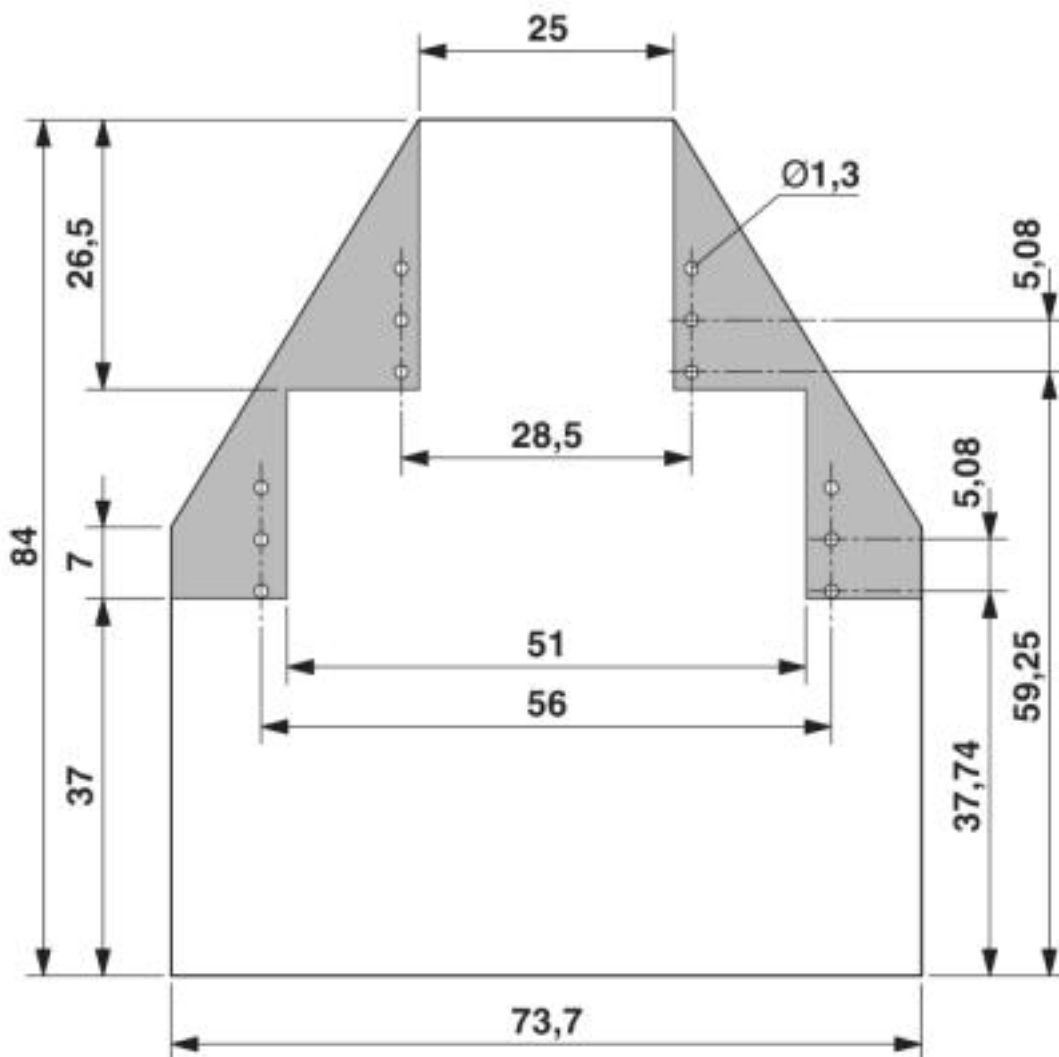
Elektronikgehäuse - UEGH 40/2 - 2757131

Maßzeichnung



Elektronikgehäuse - UEGH 40/2 - 2757131

Maßzeichnung



Elektronikgehäuse - UEGH 40/2 - 2757131

Schemazeichnung

