

Elektronikgehäuse - ME 35 UT/FE GN - 2907211

Bitte beachten Sie, dass die hier angegebenen Daten dem Online-Katalog entnommen sind. Die vollständigen Informationen und Daten entnehmen Sie bitte der Anwenderdokumentation. Es gelten die Allgemeinen Nutzungsbedingungen für Internet-Downloads. (<http://download.phoenixcontact.de>)



Gehäuse-Unterteil, komplett vormontiert, mit integriertem Funktions-Erdkontakt und Metallfußriegel.

Produkteigenschaften

- Werkzeuglose Montage
- Geringe Baubreite bei hoher Polzahl
- Große Bestückungsfläche
- Gleiche Leiterplattengeometrie für alle Baubreiten
- Vertiefte Etikettierflächen
- Brennbarkeitsklasse V0 nach UL 94
- Schnelle Montage auf der Tragschiene nach EN 60 715
- Eingeprägte Material- und Teilekennzeichnung am Gehäuse (Recyclingfähigkeit)
- Kostenersparnis durch einfache Fertigung des Gerätes
- Optional im Gehäuse integrierter BUS-Anschluss, wahlweise zur parallelen oder seriellen Kontaktierung
- Im Gehäuseunterteil integrierter Funktions-Erdkontakt (EMV)
- Teilziehbarkeit der Elektronik
- Metall-Fußriegel

Kaufmännische Daten

Verpackungseinheit	10
GTIN	4017918131432

Technische Daten

Allgemein

Gehäuseart	Einbaugehäuse
Material Gehäuse	Polyamid
Farbe	grün

Umgebungsbedingungen

Umgebungstemperatur (Betrieb)	-40 °C ... 105 °C
--------------------------------------	-------------------

Maße

Länge	99 mm
Bauhöhe	114,5 mm
Breite	35 mm

Elektronikgehäuse - ME 35 UT/FE GN - 2907211

Technische Daten

Technische Daten

Brennbarkeitsklasse nach UL 94	V0
Verlustleistung bei 20 °C in horizontaler Einbaulage	7,9 W 16,3 W
Polzahl	24

Klassifikationen

eCl@ss

eCl@ss 4.0	27180401
eCl@ss 4.1	27180401
eCl@ss 5.0	27180506
eCl@ss 5.1	27180506
eCl@ss 6.0	27180802
eCl@ss 7.0	27182702
eCl@ss 8.0	27182702

ETIM

ETIM 2.0	EC001031
ETIM 3.0	EC001031
ETIM 4.0	EC001031
ETIM 5.0	EC001031

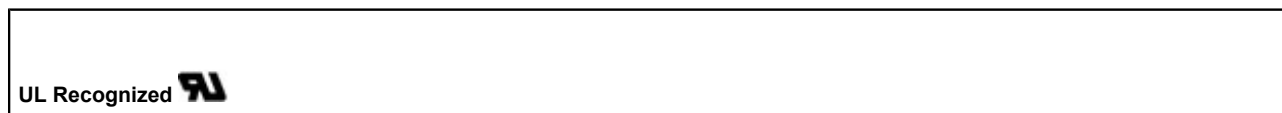
UNSPSC

UNSPSC 6.01	31261501
UNSPSC 7.0901	31261501
UNSPSC 11	31261501
UNSPSC 12.01	31261501
UNSPSC 13.2	31261501

Approbationen

UL Recognized /

Approbationsdetails



Zubehör

Kodierelement

Elektronikgehäuse - ME 35 UT/FE GN - 2907211

Zubehör

CR-MSTB - 1734401



CP-MSTB - 1734634



Montagematerial

ME-SAS - 2853899



ME LPZS - 2906911



ME MF 17,5 - 2908281



Elektronikgehäuse - ME 35 UT/FE GN - 2907211

Zubehör

ME LPZS - 2906911



ME MF 17,5 - 2908281



Blindstopfen

ME B-17,5 MSTBO GN - 2906869

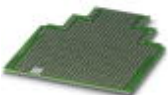


ME B-17,5 MKDSO GN - 2906885



Leiterplatte

ME LP - 2906908



Einbaugehäusemittelteil

Elektronikgehäuse - ME 35 UT/FE GN - 2907211

Zubehör

ME 35 UTM - 2908265



ME 35 UTMG - 2908275



ME 35 UTM - 2908265



Erdkontakt

ME FE-CONTACT - 2908294



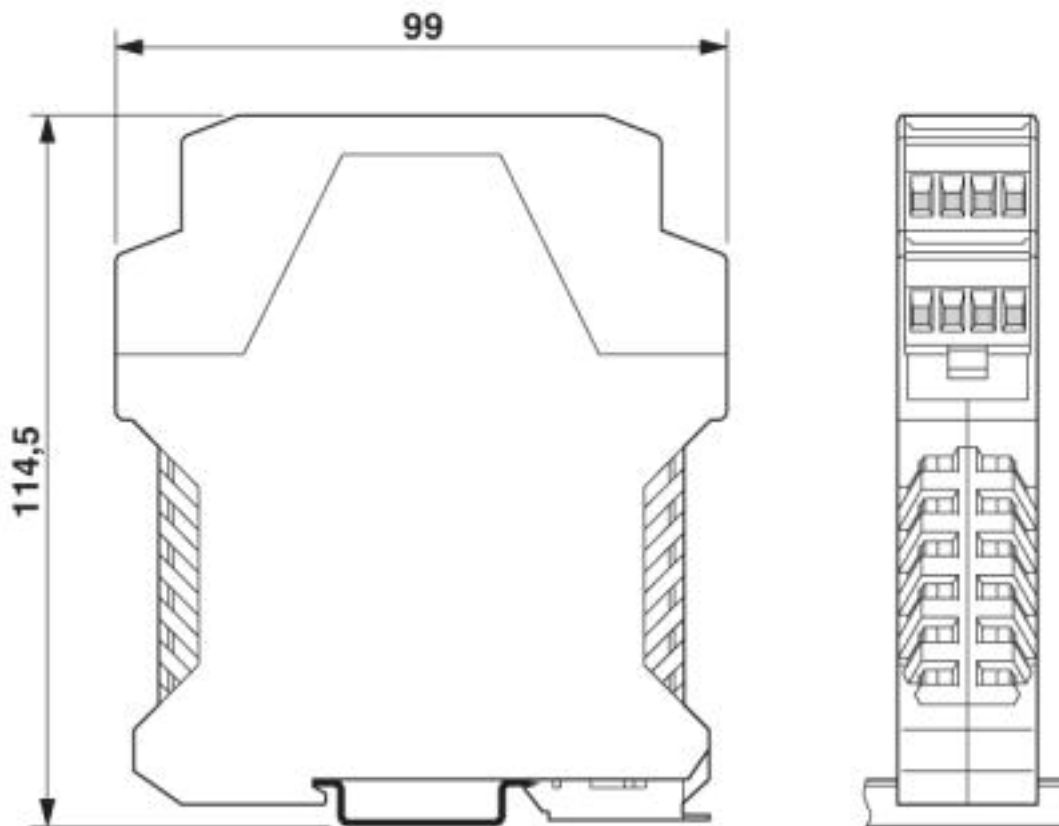
ME FE-CONTACT - 2908294



Zeichnungen

Elektronikgehäuse - ME 35 UT/FE GN - 2907211

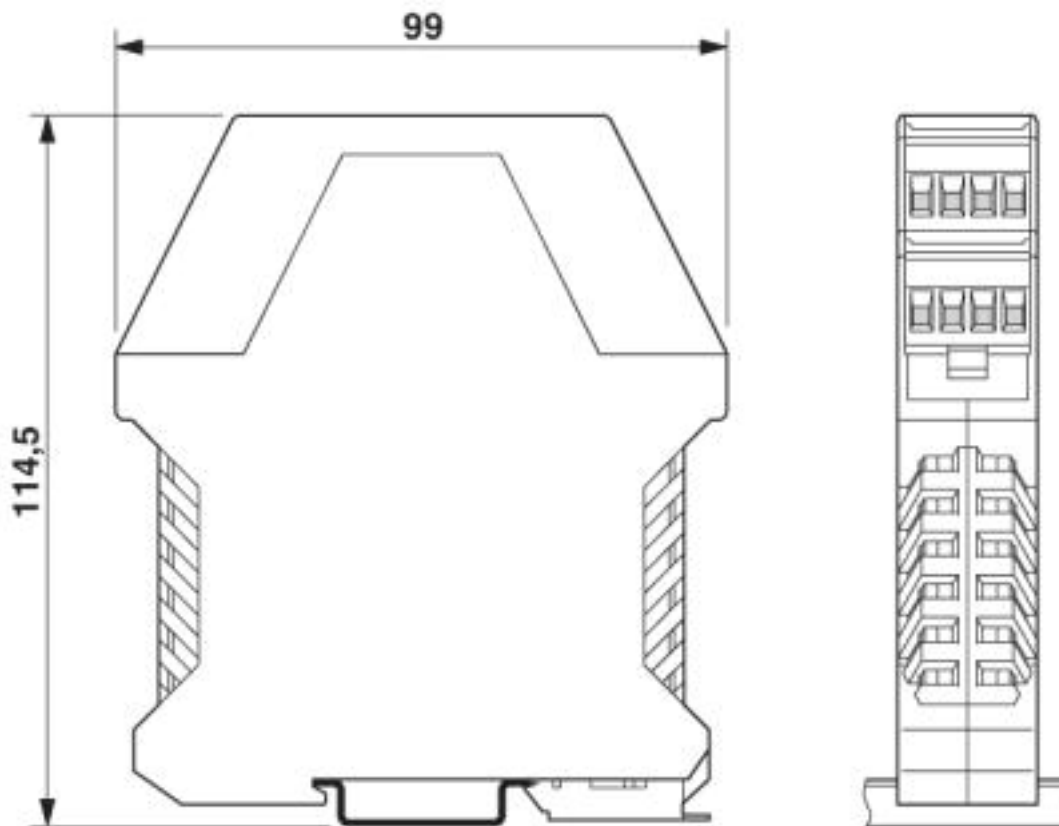
Maßzeichnung



Abmessungen der Elektronikgehäuse ME... mit doppelstöckigem Oberteil

Elektronikgehäuse - ME 35 UT/FE GN - 2907211

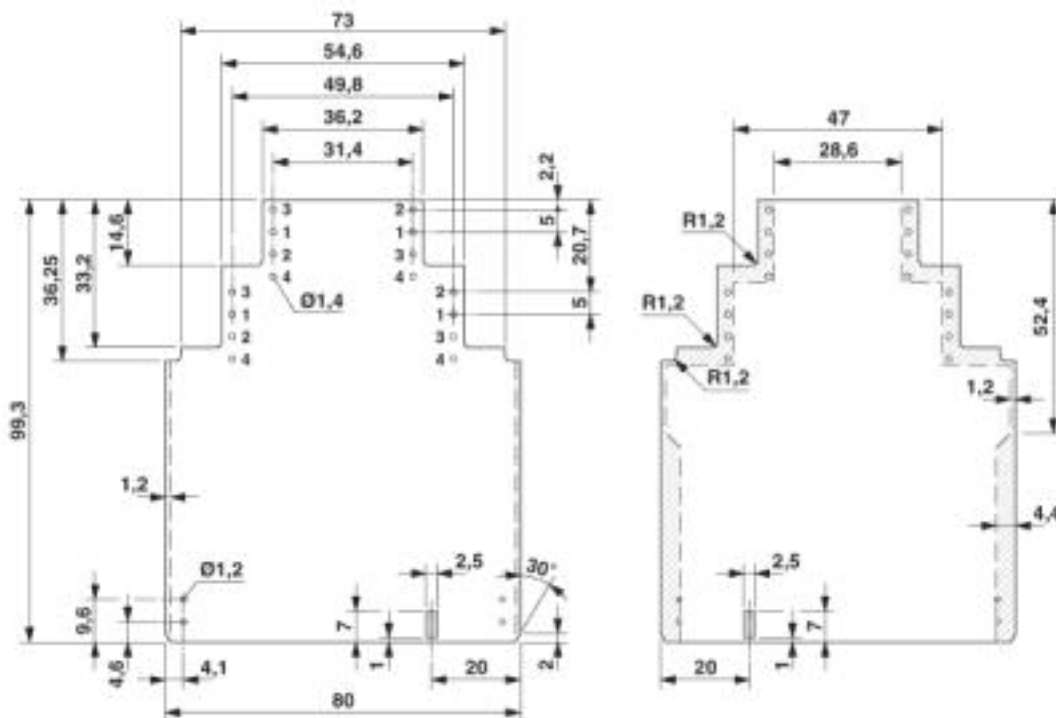
Maßzeichnung



Abmessungen der Elektronikgehäuse ME... mit doppelstöckigem Oberteil

Elektronikgehäuse - ME 35 UT/FE GN - 2907211

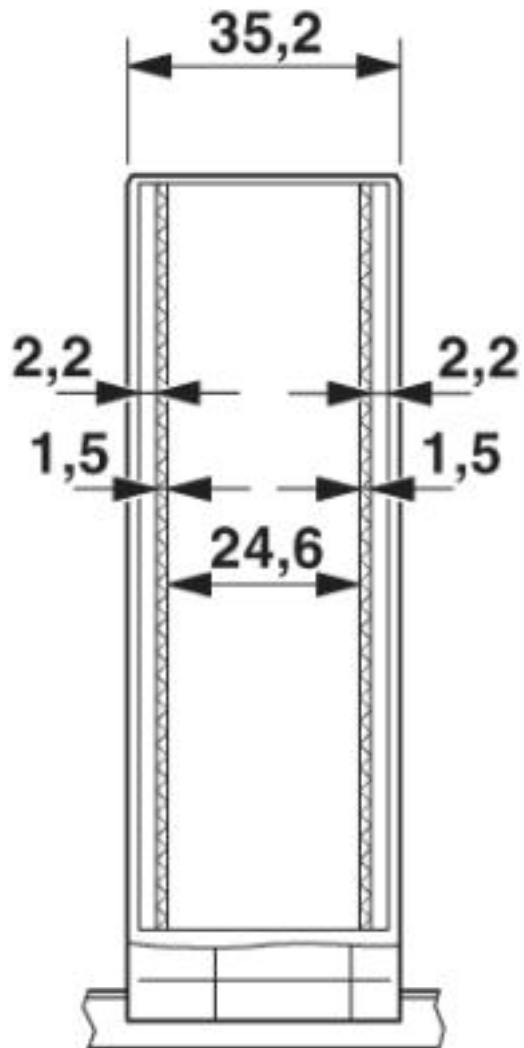
Maßzeichnung



Maßbild der Leiterplatte ME... bei Verwendung des doppelstöckigen Oberteiles

Elektronikgehäuse - ME 35 UT/FE GN - 2907211

Maßzeichnung



Gehäuseinnenmaße Elektronikgehäuse ME 35...

© Phoenix Contact 2013 - alle Rechte vorbehalten
<http://www.phoenixcontact.com>