

# Elektronikgehäuse - UM 72-PROFIL 200CM - 2906225

Bitte beachten Sie, dass die hier angegebenen Daten dem Online-Katalog entnommen sind. Die vollständigen Informationen und Daten entnehmen Sie bitte der Anwenderdokumentation. Es gelten die Allgemeinen Nutzungsbedingungen für Internet-Downloads. (<http://download.phoenixcontact.de>)



Strangprofil-Aufbaugehäuse, mit einer Baubreite von 72 mm und einer Festlänge von 200 cm

Abbildung zeigt die Variante UM 45-Profil CM

## Produkteigenschaften

- Schnelle Montage auf die marktgängigen NS 35- oder NS 32-Tragschienen
- Kostengünstig durch Reduzierung der Gehäuseeinzelteile
- Vielfältige Möglichkeiten des externen Leiteranschlusses
- Flexibel in Form und Größe
- Hohe mechanische Stabilität durch Verschraubung der Seitenelemente mit dem Profil
- Die Module können über die Beschriftungsnuten im Strangprofil mit dem Phoenix Contact-Bezeichnungsmaterial beschriftet werden

## Kaufmännische Daten

<b>Verpackungseinheit</b>	1
<b>GTIN</b>	4017918277437

## Technische Daten

### Allgemein

<b>Gehäuseart</b>	Aufbaugehäuse
<b>Material Gehäuse</b>	PVC
<b>Farbe</b>	grün

### Umgebungsbedingungen

<b>Umgebungstemperatur (Betrieb)</b>	-15 °C ... 50 °C
--------------------------------------	------------------

### Maße

<b>Länge</b>	2 m
<b>Breite</b>	2000 mm

### Technische Daten

<b>Brennbarkeitsklasse nach UL 94</b>	V0
---------------------------------------	----

## Klassifikationen

### eCl@ss

<b>eCl@ss 4.0</b>	27180401
-------------------	----------

# Elektronikgehäuse - UM 72-PROFIL 200CM - 2906225

## Klassifikationen

### eCl@ss

eCl@ss 4.1	27180401
eCl@ss 5.0	27180506
eCl@ss 5.1	27180506
eCl@ss 6.0	27180802
eCl@ss 7.0	27182701
eCl@ss 8.0	27182701

### ETIM

ETIM 2.0	EC001031
ETIM 3.0	EC001031
ETIM 4.0	EC001031
ETIM 5.0	EC000721

### UNSPSC

UNSPSC 6.01	31261501
UNSPSC 7.0901	31261501
UNSPSC 11	31261501
UNSPSC 12.01	31261501
UNSPSC 13.2	31261501

## Zubehör

### Montagematerial

UM 72-FE - 2959382



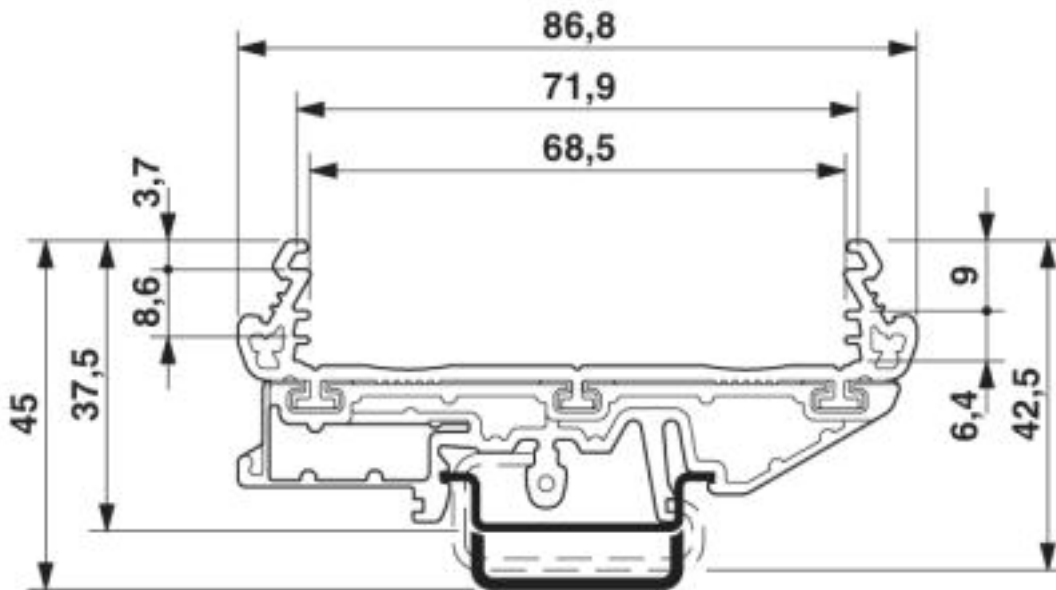
UMK-BF - 2976077



## Zeichnungen

# Elektronikgehäuse - UM 72-PROFIL 200CM - 2906225

Maßzeichnung



© Phoenix Contact 2013 - alle Rechte vorbehalten  
<http://www.phoenixcontact.com>