

Elektronikgehäuse - ME 22,5 UT/FE BUS/10+2 BU - 2706768

Bitte beachten Sie, dass die hier angegebenen Daten dem Online-Katalog entnommen sind. Die vollständigen Informationen und Daten entnehmen Sie bitte der Anwenderdokumentation. Es gelten die Allgemeinen Nutzungsbedingungen für Internet-Downloads. (<http://download.phoenixcontact.de>)



Gehäuse-Unterteil, integrierter 10-poliger Querverbinder zur parallelen Durchkontaktierung, sowie 2-poliger Verbinder für serielle Kontaktierung

Produkteigenschaften

- 2 optionale Seriellkontakte (daisy chain)
- Rastmontage auf marktgängigen Tragschienen NS 35/7,5 bzw. NS 35/15
- Goldkontakte für Datenübertragung und Energieversorgung (125 V, 8 A)
- Einspeisung über Standard-MINI COMBICON-Stecker

Kaufmännische Daten

Verpackungseinheit	10
GTIN	4017918839253

Klassifikationen

eCl@ss

eCl@ss 4.0	27180401
eCl@ss 4.1	27180401
eCl@ss 5.0	27180506
eCl@ss 5.1	27180506
eCl@ss 6.0	27180802
eCl@ss 7.0	27182702
eCl@ss 8.0	27182702

ETIM

ETIM 2.0	EC001031
ETIM 3.0	EC001031
ETIM 4.0	EC001031
ETIM 5.0	EC001031

UNSPSC

UNSPSC 6.01	31261501
UNSPSC 7.0901	31261501
UNSPSC 11	31261501
UNSPSC 12.01	31261501
UNSPSC 13.2	31261501

Elektronikgehäuse - ME 22,5 UT/FE BUS/10+2 BU - 2706768

Approbationen

UL Recognized / cUL Recognized / cULus Recognized /

Approbationsdetails

UL Recognized

cUL Recognized

Usegroups	B	D
Nennspannung UN	300 V	300 V
Nennstrom IN	8 A	8 A
mm ² /AWG/kcmil		

cULus Recognized

Zubehör

Kodierelement

CR-MSTB - 1734401



CP-MSTB - 1734634



Montagematerial

Elektronikgehäuse - ME 22,5 UT/FE BUS/10+2 BU - 2706768

Zubehör

ME-SAS - 2853899



ME DH27 NS 35 - 2908760



ME DH36 NS 35 - 2909895



Blindstopfen

ME B-SA/NS 35 - 2935959



Zubehör

ME B-KA BU - 2735690

Elektronikgehäuse - ME 22,5 UT/FE BUS/10+2 BU - 2706768

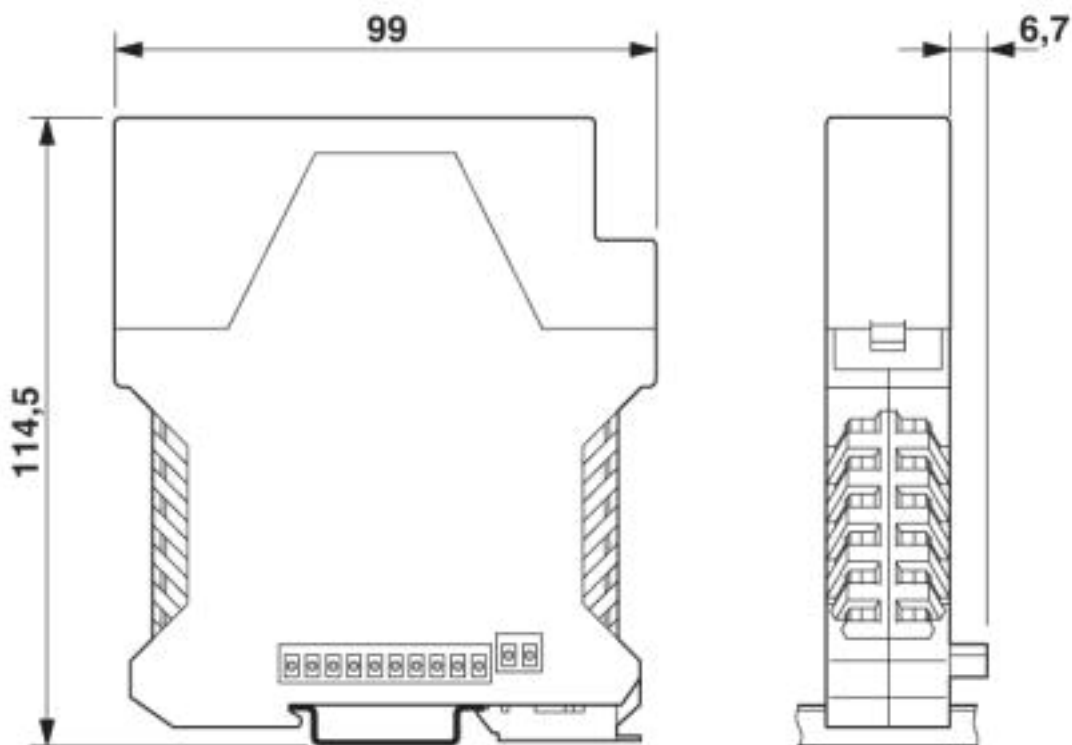
Zubehör

ME B-22,5 MSTBO BU - 2907813

ME B-22,5 MKDSO BU - 2908359

Zeichnungen

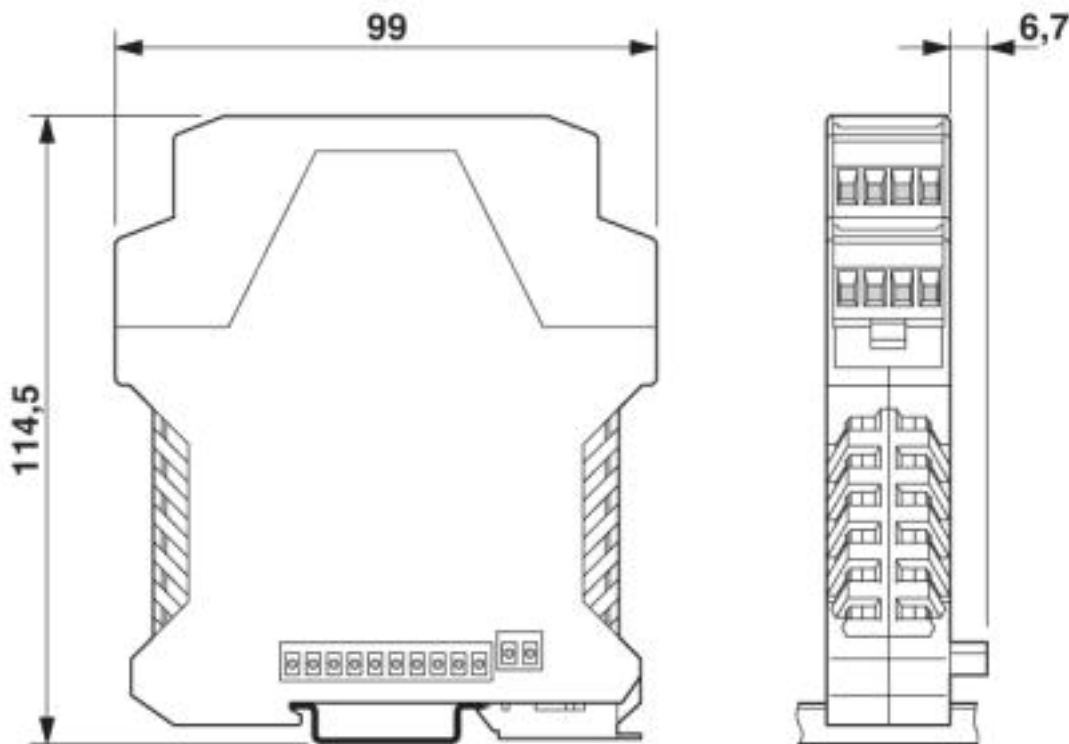
Maßzeichnung



Abmessungen der Elektronikgehäuse ME.../BUS 5+2 und ME.../BUS 10+2 mit einstöckigem Oberteil

Elektronikgehäuse - ME 22,5 UT/FE BUS/10+2 BU - 2706768

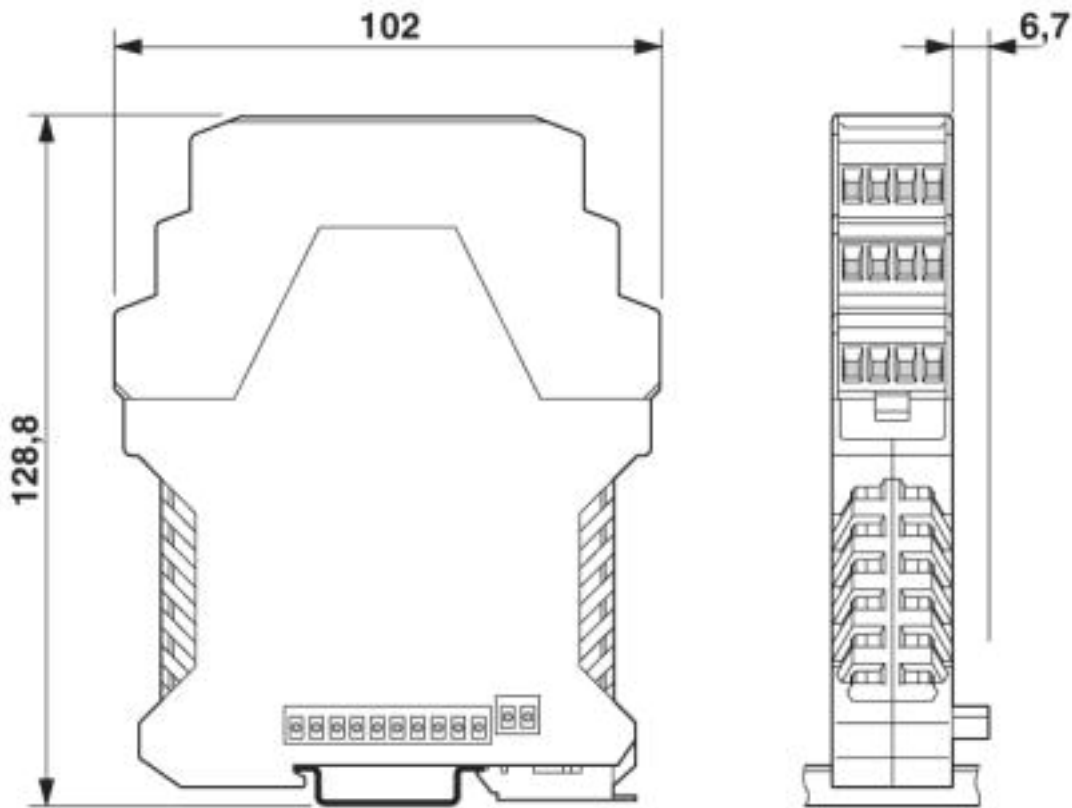
Maßzeichnung



Abmessungen der Elektronikgehäuse ME.../BUS 5+2 und ME.../BUS 10+2 mit doppelstöckigem Oberteil

Elektronikgehäuse - ME 22,5 UT/FE BUS/10+2 BU - 2706768

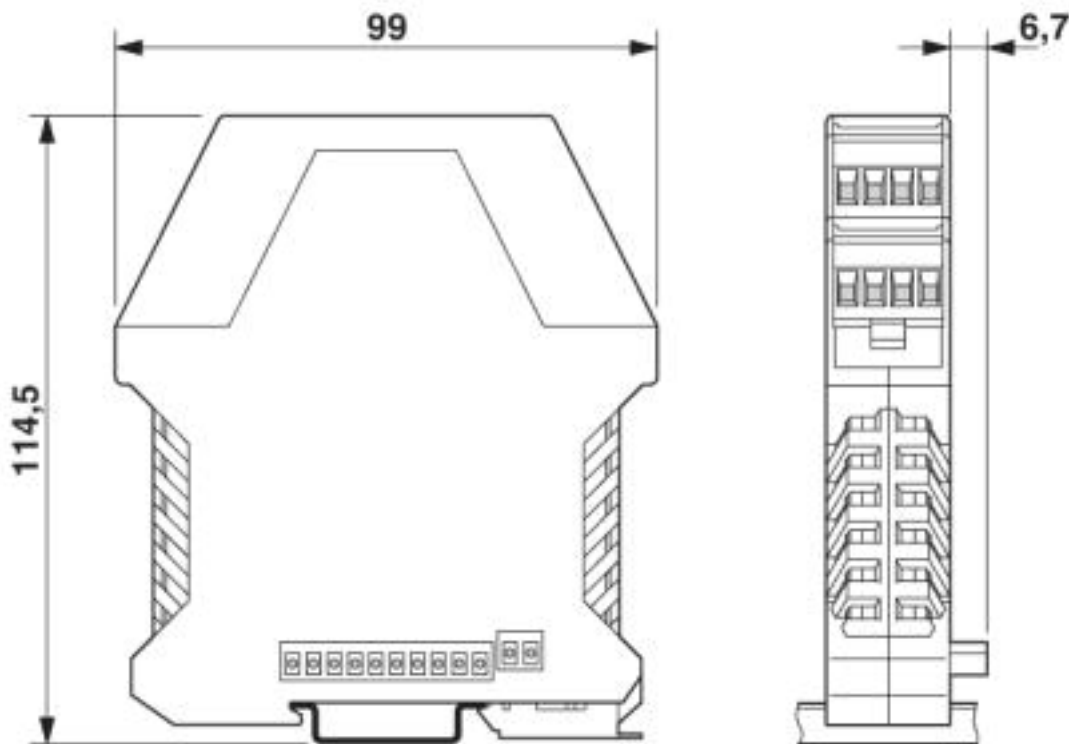
Maßzeichnung



Abmessungen der Elektronikgehäuse ME.../BUS 5+2 und ME.../BUS 10+2 mit dreistöckigem Oberteil

Elektronikgehäuse - ME 22,5 UT/FE BUS/10+2 BU - 2706768

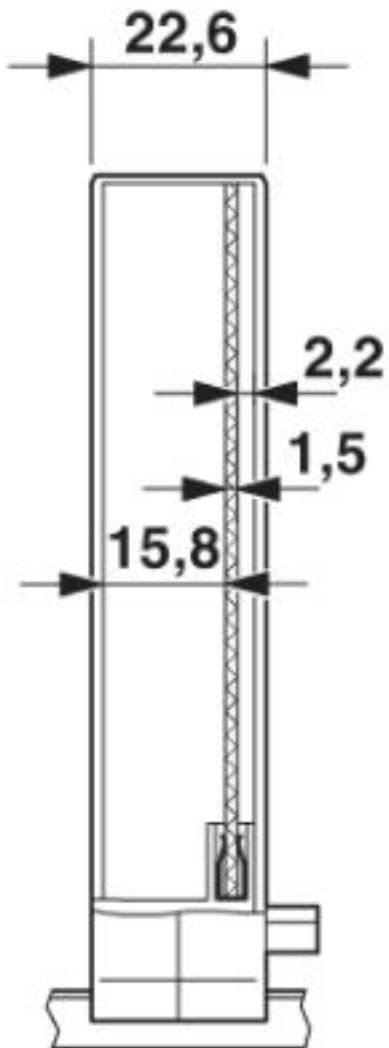
Maßzeichnung



Abmessungen der Elektronikgehäuse ME.../BUS 5+2 und ME.../BUS 10+2 mit doppelstöckigem Oberteil

Elektronikgehäuse - ME 22,5 UT/FE BUS/10+2 BU - 2706768

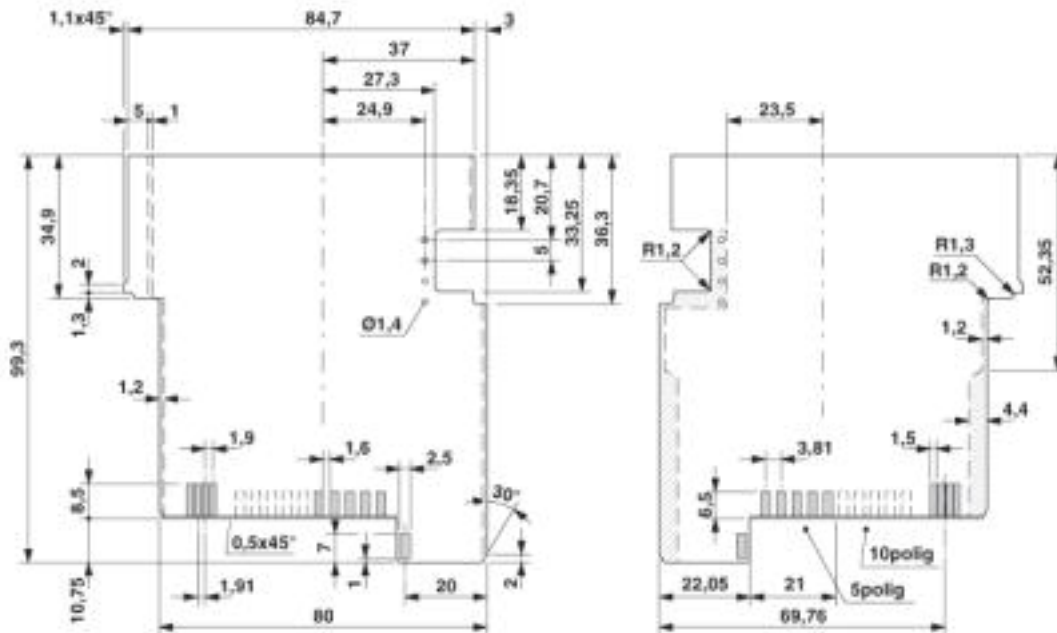
Maßzeichnung



Gehäuseinnenmaße Elektronikgehäuse ME 22,5.../BUS 5+2 und ME 22,5.../BUS 10+2

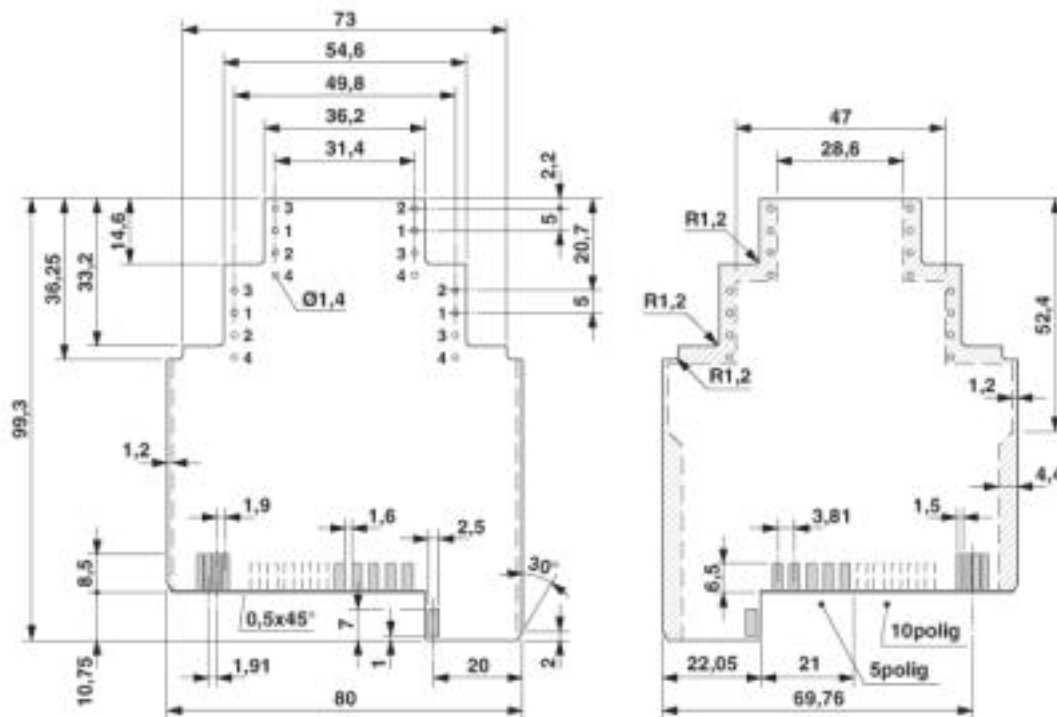
Elektronikgehäuse - ME 22,5 UT/FE BUS/10+2 BU - 2706768

Maßzeichnung



Maßbild der Leiterplatte ME.../BUS 5+2 und ME.../BUS 10+2 bei Verwendung des einstückigen Oberteiles

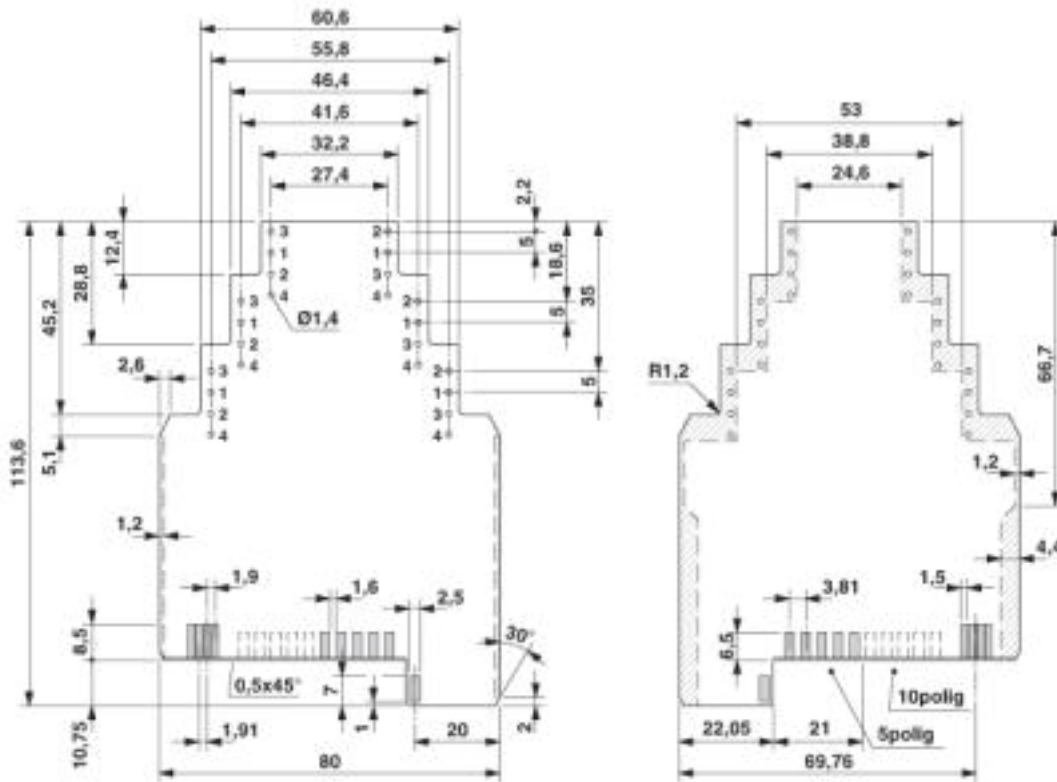
Maßzeichnung



Maßbild der Leiterplatte ME.../BUS 5+2 und ME.../BUS 10+2 bei Verwendung des doppelstöckigen Oberteiles

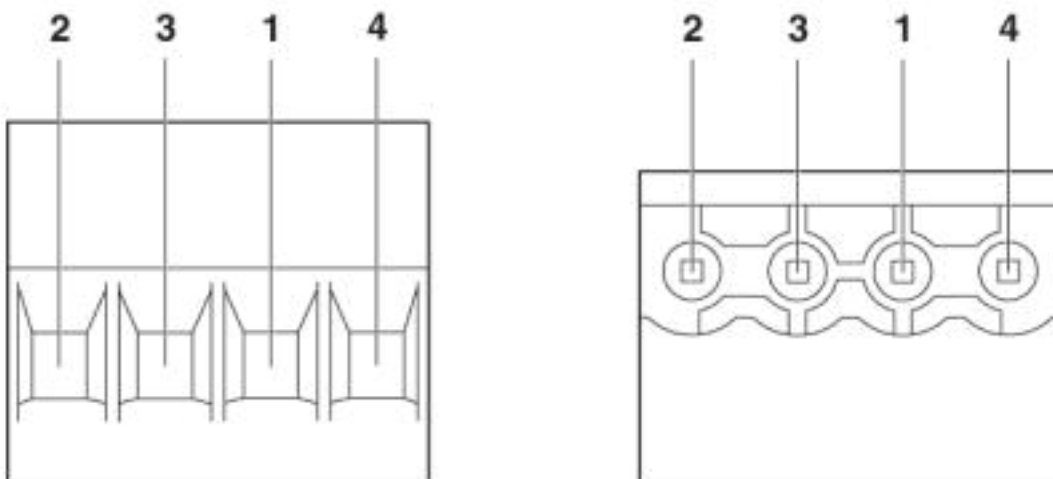
Elektronikgehäuse - ME 22,5 UT/FE BUS/10+2 BU - 2706768

Maßzeichnung



Maßbild der Leiterplatte ME.../BUS 5+2 und ME.../BUS 10+2 bei Verwendung des dreistöckigen Oberteiles

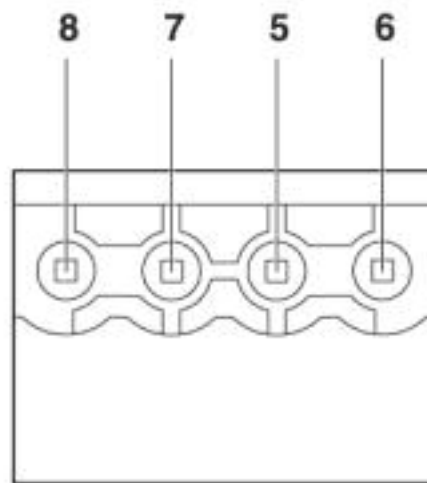
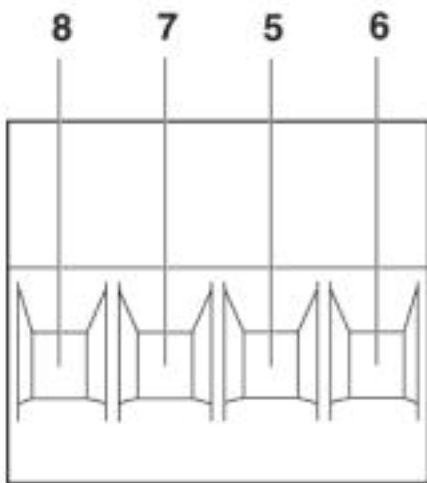
Schemazeichnung



Pinbelegung links

Elektronikgehäuse - ME 22,5 UT/FE BUS/10+2 BU - 2706768

Schemazeichnung



Pinbelegung rechts

© Phoenix Contact 2013 - alle Rechte vorbehalten
<http://www.phoenixcontact.com>