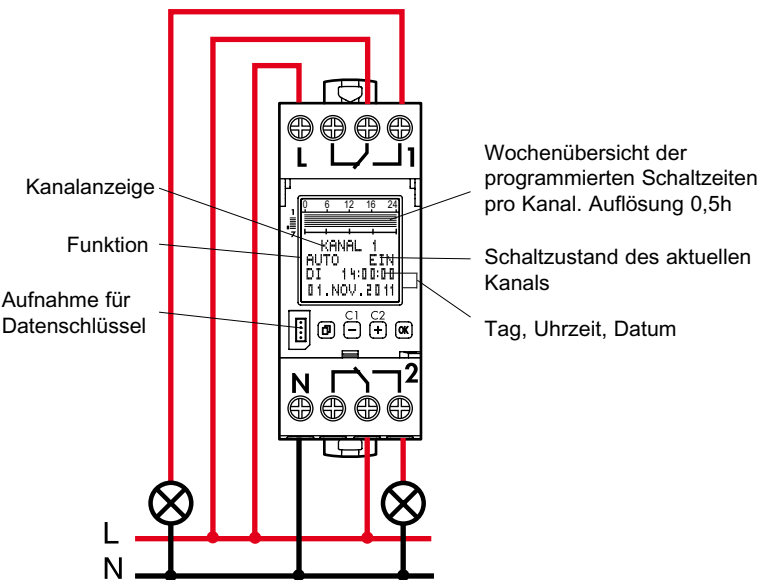


⚠ Sicherheitshinweise

Dieses Produkt darf nur durch eine Elektrofachkraft installiert werden, anderenfalls besteht Brandgefahr oder Gefahr eines elektrischen Schlages. Vor der Installation die Bedienungsanleitung lesen, den produktspezifischen Montageort beachten und nur Originalzubehör benutzen. Alle Produkte von Legrand dürfen ausschließlich von speziell geschulten Legrand-Mitarbeitern geöffnet und repariert werden. Durch unbefugte Öffnung oder Reparatur erlöschen alle Haftungs-, Ersatz- und Gewährleistungsansprüche. Das Gerät enthält eine LiMnO₂ Primärzelle. Diese muss nach Produktlebensdauer fachgerecht entnommen und nach den landesspezifischen gesetzlichen Bestimmungen umweltgerecht entsorgt werden.



Wirkungsweise Typ 1.B. S. T.
IEC/EN 60730-1, IEC/EN 60730-2-7
Betrieb in üblicher Umgebung,
Montage: Verteilereinbau, Verschmutzungsgrad: 2
Schaltausgang potentialfrei

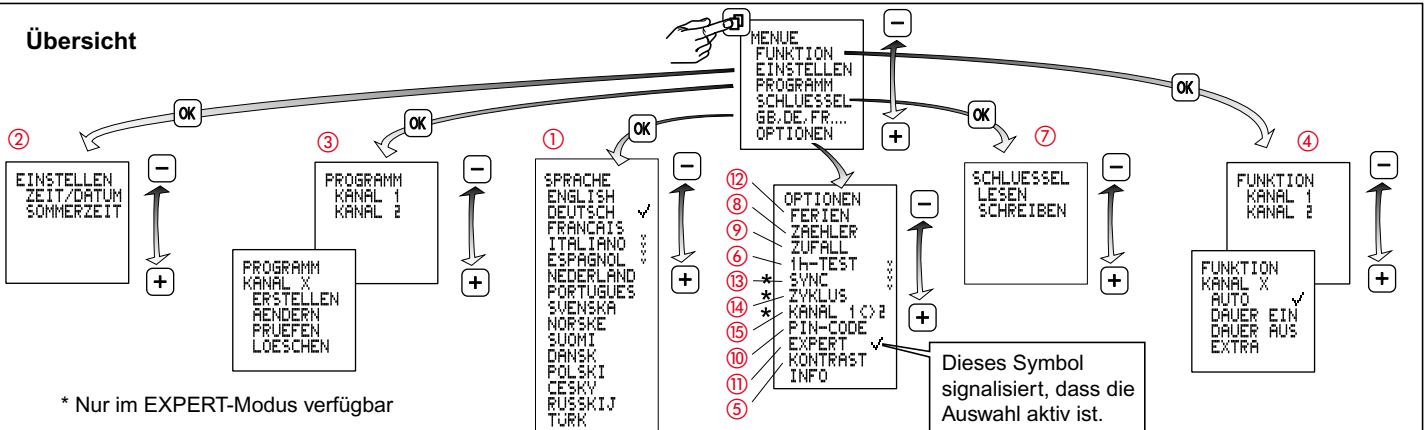
Allgemeine Informationen

- **Inbetriebnahme:** Nach Anlegen der Netzspannung startet die Uhr mit der zuletzt eingestellten Funktion. Die Relaisstellung wird durch das aktuelle Programm vorgegeben.
- **Gangreserve**
 - **Hintergrundbeleuchtung** nicht aktiv.
 - **Datenschlüssel LESEN/SCHREIBEN** nur über das Menü.
- Das Gerät darf bei einer Netzspannungsversorgung keine Schutzkleinspannung schalten und bei einer Schutzkleinspannungsversorgung keine Netzspannung schalten.

- Menüauswahl, Zurück in das Menü, Betätigung >1s = Betriebsanzeige
- Bestätigung der Auswahl oder Übernahme der Parameter
- Auswahl der Menüpunkte oder Einstellen der Parameter
- Kanalauswahl

3680W	2000VA	600W max. 70µF	2000W	1000W	2000VA	2000VA	2000VA

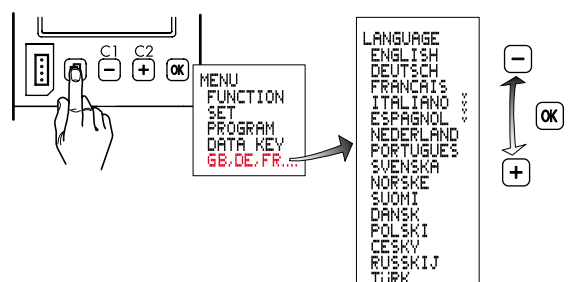
Übersicht



Technische Daten

	4126 41 047 71	4126 42 6047 70	4126 43 6047 72
Anschlußspannung:	230V 50/60Hz	120V 50/60Hz	24V AC/DC
Wirkleistungsaufnahme:	ca. 1,5 W		
Schaltausgang:	2 Umschalter 16A 250V~µ cos φ = 1		
Parallelkompensation:	600W max. 70µF		
Ganggenauigkeit:	~ 0,1 s / Tag		
Anschlußquerschnitt:	eindrätig		mehrdrätig
Programme:	28 je Kanal		
Gangreserve:	5 Jahre		
Lagertemperatur:	-20°C bis +60°C		
Betriebstemperatur:	-20°C bis +55°C		
IP:	20		

1 Sprache einstellen

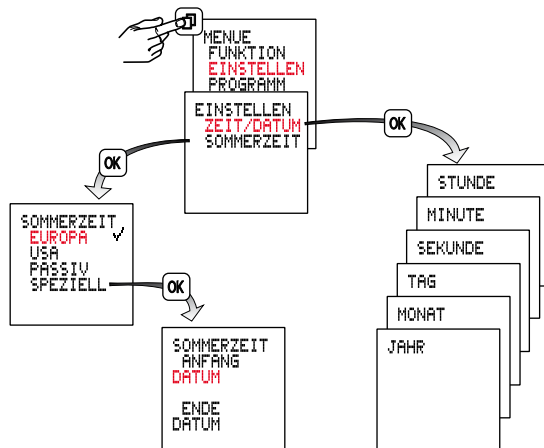


2 Zeit/Datum und Sommerzeit einstellen

Sommerzeit ±1h

Europa: Werkseinstellung.

SPEZIELL: Die Sommerzeitschaltung kann durch Eingabe eines Anfangs-/ und Enddatums frei programmiert werden und wird in den folgenden Jahren immer am gleichen Wochentag, z. B. Sonntag, ausgeführt.



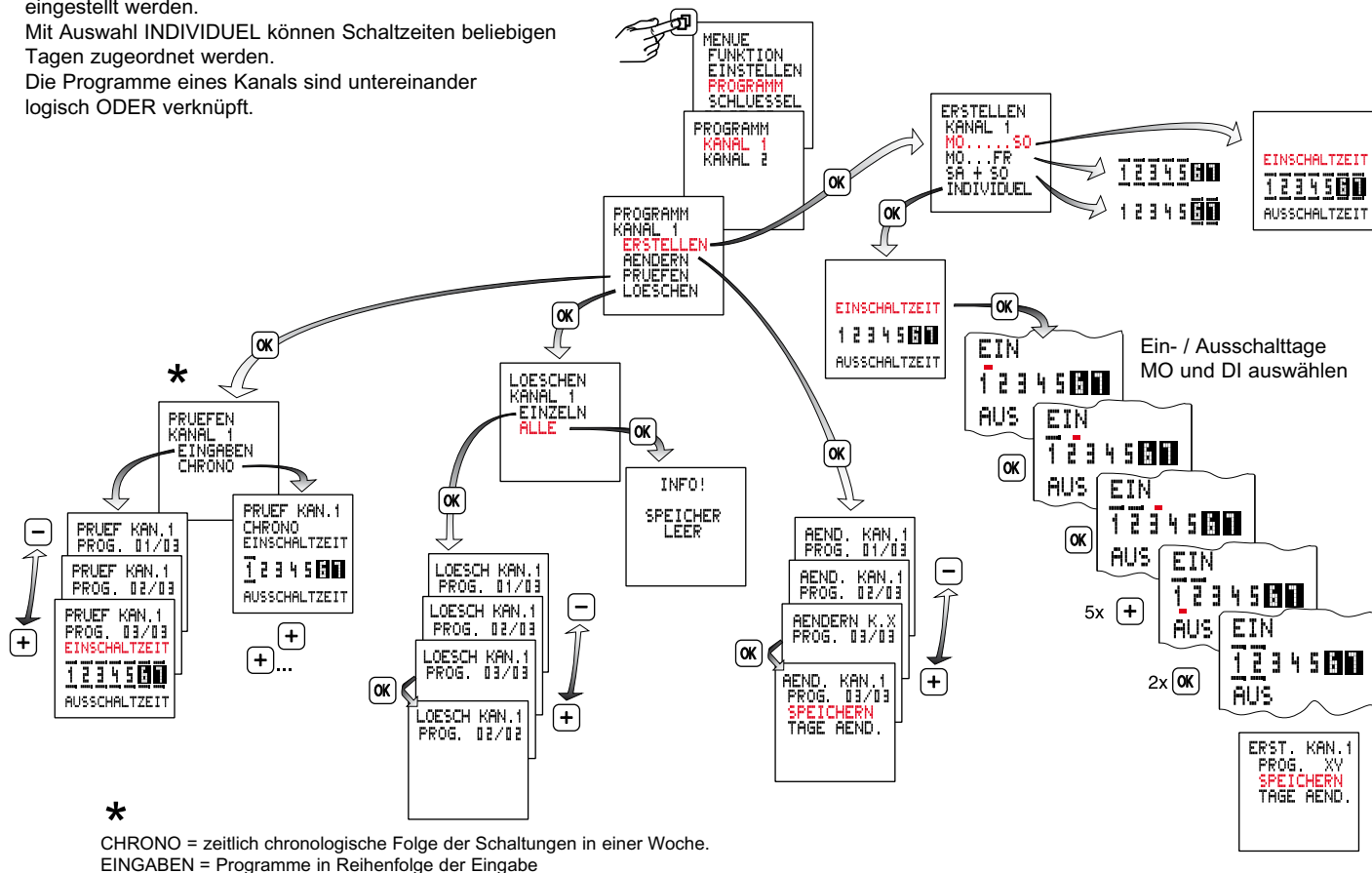
3 Programmierung

Ein Programm besteht aus einer Einschaltzeit, Ausschaltzeit und zugeordneten Einschalt- und Ausschalttagen.

Programme mit vordefinierten Ein-/ Ausschalttagen: MO bis SO, MO bis FR, SA und SO, hierzu brauchen nur noch die Schaltzeiten eingestellt werden.

Mit Auswahl INDIVIDUEL können Schaltzeiten beliebigen Tagen zugeordnet werden.

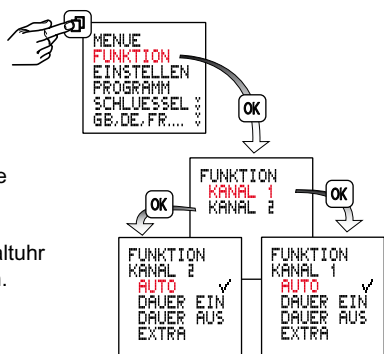
Die Programme eines Kanals sind untereinander logisch ODER verknüpft.



4 Funktionen

- Auto - Automatikbetrieb
- Dauer EIN
- Dauer AUS
- Extra

Der vom Programm vorgegebene Schaltzustand wird umgekehrt. Mit dem nächsten wirksamen Schaltbefehl übernimmt die Schaltuhr wieder das Ein- und Ausschalten.



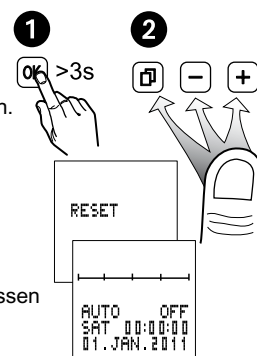
Reset

Hinweis!

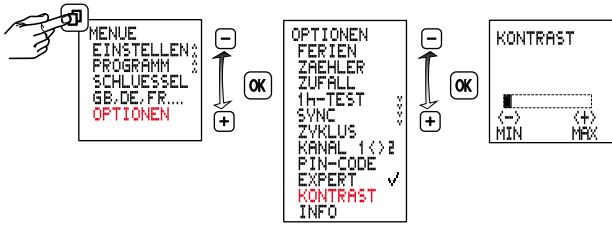
Der Speicher wird gelöscht, alle eingestellten Daten gehen verloren.

OK länger als 3 Sekunden halten, zusätzlich gleichzeitig drücken und loslassen.

Sprache, Uhrzeit, Datum, Sommer-/ Winterzeit, Schaltzeiten müssen neu eingestellt werden.

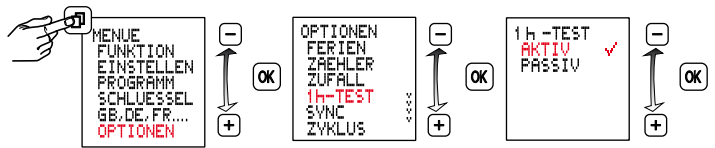


5 Kontrasteinstellung



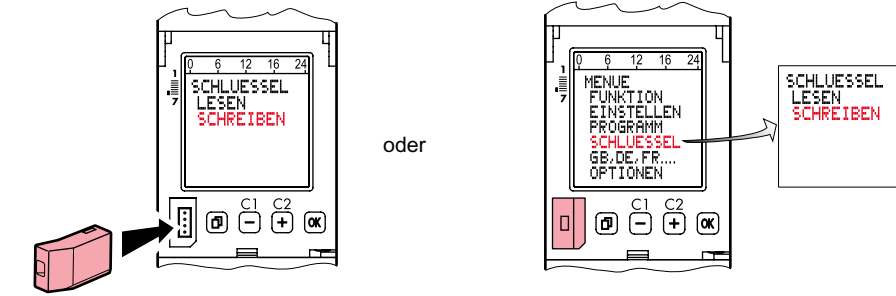
6 1 h-Test

Bei Aktivierung werden die Ausgänge für 1 Stunde eingeschaltet.

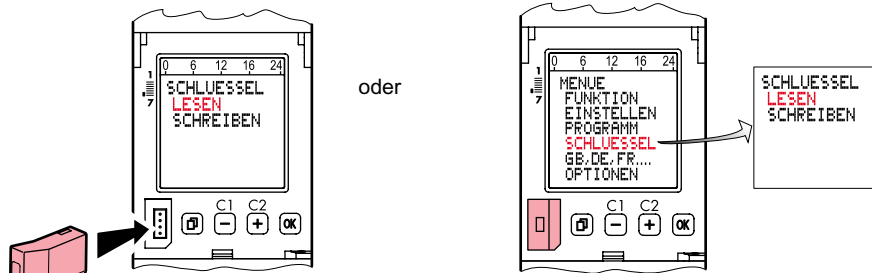


Nach 1h geht die Uhr automatisch in die eingestellte Funktion zurück.

7 Datenschlüssel



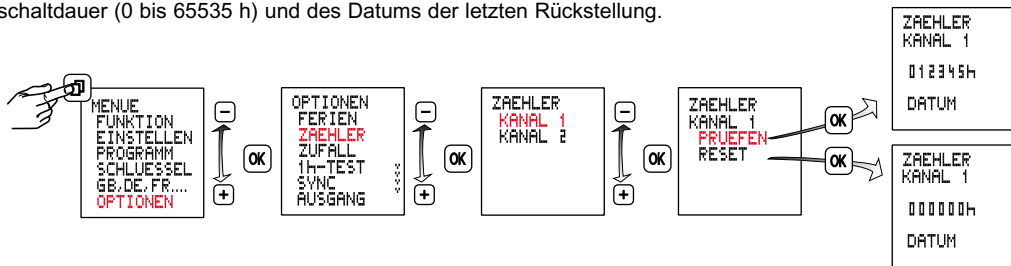
Programme von der Schaltuhr auf einen Datenschlüssel übertragen (SCHLUESSEL SCHREIBEN).
Hinweis! Vorhandene Programme des Datenschlüssels werden überschrieben.



Programme vom Datenschlüssel auf die Schaltuhr übertragen (SCHLUESSEL LESEN).
Hinweis! Vorhandene Programme der Schaltuhr werden überschrieben.

8 Betriebsstundenzähler

Anzeige der Relais einschaltdauer (0 bis 65535 h) und des Datums der letzten Rückstellung.



9 Zufallsfunktion

Funktion zur Anwesenheitsimulation.

Funktion AKTIV, die programmierten Schaltzyklen beider Kanäle werden im Bereich von ± 15 Minuten zufällig verschoben.

