

Elektronikgehäuse - UM100-PROFIL 100CM - 2914563

Bitte beachten Sie, dass die hier angegebenen Daten dem Online-Katalog entnommen sind. Die vollständigen Informationen und Daten entnehmen Sie bitte der Anwenderdokumentation. Es gelten die Allgemeinen Nutzungsbedingungen für Internet-Downloads. (<http://download.phoenixcontact.de>)



Strangprofil-Aufbaugehäuse, mit einer Baubreite von 100 mm und einer Festlänge von 100 cm

Produkteigenschaften

- Es sind Seitenelemente mit Potenzial-Erdkontakt von der Leiterplatte zur Tragschiene (EMV) lieferbar
- Kostengünstig durch Reduzierung der Gehäuseeinzelteile
- Flexibel in Form und Größe
- Schnelle Montage auf die marktgängigen NS 35- oder NS 32-Tragschienen
- Vielfältige Möglichkeiten des externen Leiteranschlusses
- Hohe mechanische Stabilität durch Verschraubung der Seitenelemente mit dem Profil
- Die Module können über die Beschriftungsnuten im Strangprofil mit dem Phoenix Contact-Bezeichnungsmaterial beschriftet werden

Kaufmännische Daten

Verpackungseinheit	1
GTIN	4017918959159

Technische Daten

Allgemein

Gehäuseart	Aufbaugehäuse
Material Gehäuse	PVC
Farbe	grün

Umgebungsbedingungen

Umgebungstemperatur (Betrieb)	-15 °C ... 50 °C
--------------------------------------	------------------

Maße

Länge	1 m
Breite	1000 mm

Technische Daten

Brennbarkeitsklasse nach UL 94	V0
---------------------------------------	----

Klassifikationen

eCl@ss

eCl@ss 4.0	27180401
-------------------	----------

Elektronikgehäuse - UM100-PROFIL 100CM - 2914563

Klassifikationen

eCl@ss

eCl@ss 4.1	27180401
eCl@ss 5.0	27180506
eCl@ss 5.1	27180506
eCl@ss 6.0	27180802
eCl@ss 7.0	27182701
eCl@ss 8.0	27182701

ETIM

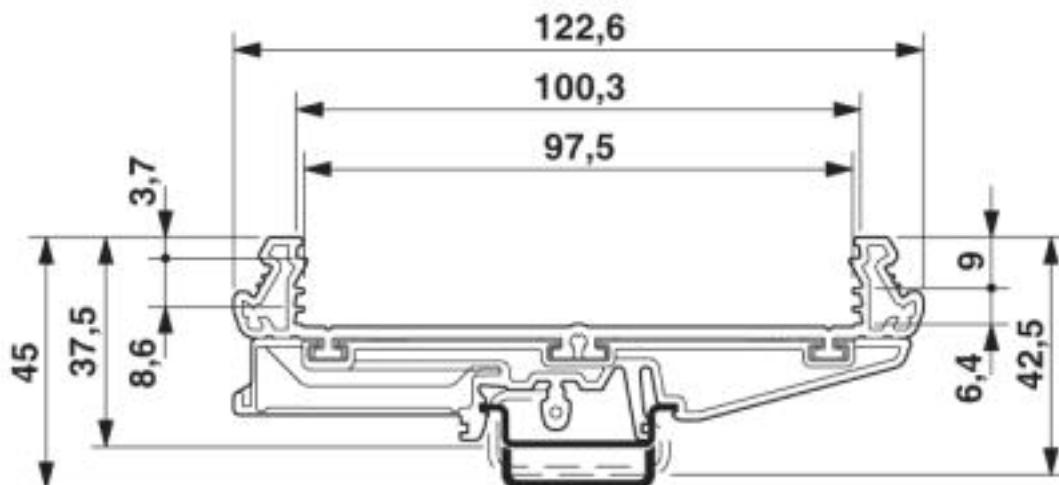
ETIM 2.0	EC001031
ETIM 3.0	EC001031
ETIM 4.0	EC001031
ETIM 5.0	EC002779

UNSPSC

UNSPSC 6.01	31261501
UNSPSC 7.0901	31261501
UNSPSC 11	31261501
UNSPSC 12.01	31261501
UNSPSC 13.2	31261501

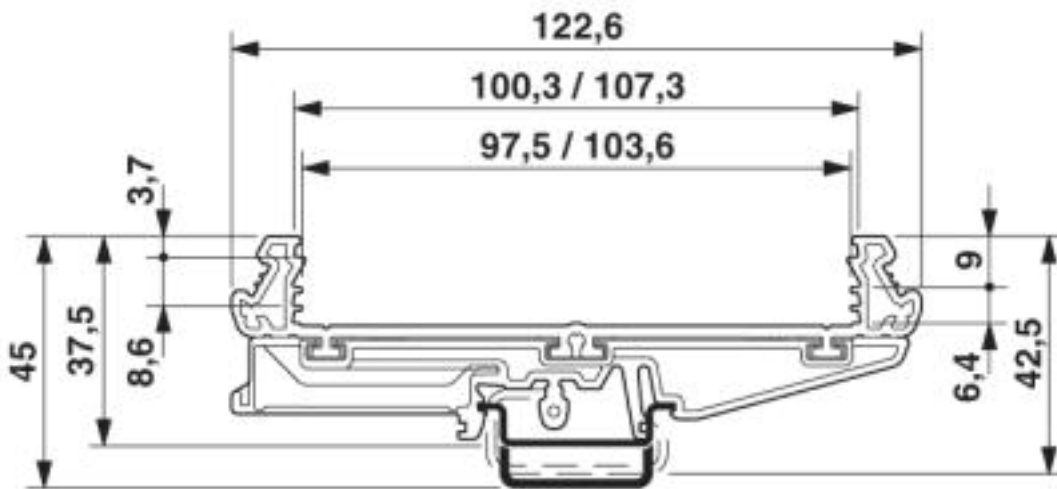
Zeichnungen

Maßzeichnung



Elektronikgehäuse - UM100-PROFIL 100CM - 2914563

Maßzeichnung



© Phoenix Contact 2013 - alle Rechte vorbehalten
<http://www.phoenixcontact.com>