

Kabelgehäuse - KGS-PC 4/ 8-F - 1837379

Bitte beachten Sie, dass die hier angegebenen Daten dem Online-Katalog entnommen sind. Die vollständigen Informationen und Daten entnehmen Sie bitte der Anwenderdokumentation. Es gelten die Allgemeinen Nutzungsbedingungen für Internet-Downloads. (<http://download.phoenixcontact.de>)



Kabelgehäuse, Rastermaß: 0 mm, Polzahl: 8, Maß a: 62,76 mm, Farbe: grün

Produkteigenschaften

- Ergonomische Kabelgehäuse für den Standard-PC 4-Stecker mit Schraubanschluss
- Kabelschelle umgedreht montierbar
- KGS-PC 4 (schräger Kabelabgang) für Kabeldurchmesser von 6 bis 16 mm²
- KGG-PC 4 für Kabeldurchmesser von 4 bis 13,5 mm²

Kaufmännische Daten

Verpackungseinheit	10
GTIN	4017918111380

Technische Daten

Maße

Rastermaß	0 mm
Maß a	62,76 mm

Allgemein

Artikelfamilie	KGS-PC 4/...-F
Isolierstoffgruppe	0
Isolierstoff	ABS
Brennbarkeitsklasse nach UL 94	HB
Polzahl	8

Klassifikationen

eCl@ss

eCl@ss 4.0	272607xx
eCl@ss 4.1	27260701
eCl@ss 5.0	27260701
eCl@ss 5.1	27260701
eCl@ss 6.0	27260704
eCl@ss 7.0	27440402
eCl@ss 8.0	27440402

Kabelgehäuse - KGS-PC 4/ 8-F - 1837379

Klassifikationen

ETIM

ETIM 3.0	EC000058
ETIM 4.0	EC000437
ETIM 5.0	EC000451

UNSPSC

UNSPSC 6.01	30211810
UNSPSC 7.0901	39121409
UNSPSC 11	39121409
UNSPSC 12.01	39121409
UNSPSC 13.2	39121409

Approbationen

GOST /

Approbationsdetails



Zubehör

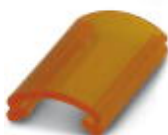
Klemmenmarker unbeschriftet

SBS 2,5/7,5 - 1007604



Zubehör

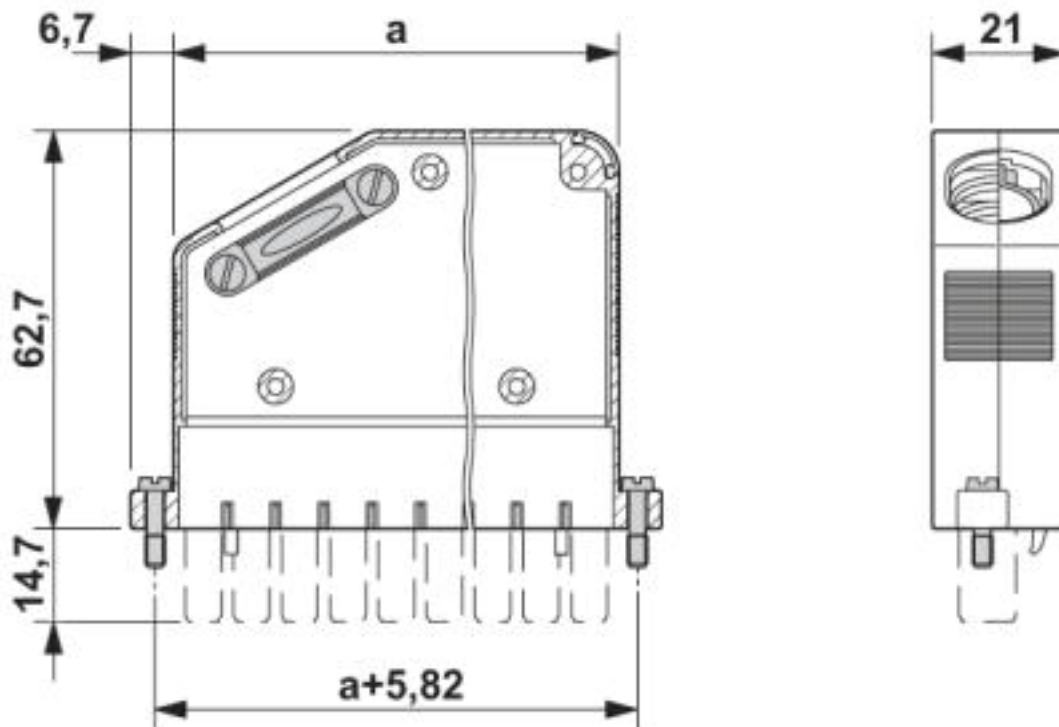
KGS-MSTB 2,5/ DST - 1784914



Zeichnungen

Kabelgehäuse - KGS-PC 4/ 8-F - 1837379

Maßzeichnung



© Phoenix Contact 2013 - alle Rechte vorbehalten
<http://www.phoenixcontact.com>