

Elektronikgehäuse - ME 17,5 UT/FE BUS/10+2 GN - 2854199

Bitte beachten Sie, dass die hier angegebenen Daten dem Online-Katalog entnommen sind. Die vollständigen Informationen und Daten entnehmen Sie bitte der Anwenderdokumentation. Es gelten die Allgemeinen Nutzungsbedingungen für Internet-Downloads. (<http://download.phoenixcontact.de>)



Gehäuse-Unterteil, integrierter 10-poliger Querverbinder zur parallelen Durchkontaktierung, sowie 2-poliger Verbinder für serielle Kontaktierung

Produkteigenschaften

- 2 optionale Seriellkontakte (daisy chain)
- Goldkontakte für Datenübertragung und Energieversorgung (125 V, 8 A)
- Einspeisung über Standard-MINI COMBICON-Stecker
- Rastmontage auf marktgängigen Tragschienen NS 35/7,5 bzw. NS 35/15

Kaufmännische Daten

Verpackungseinheit	10
GTIN	4017918190132

Technische Daten

Allgemein

Gehäuseart	Einbaugehäuse
Material Gehäuse	Polyamid
Farbe	grün

Umgebungsbedingungen

Umgebungstemperatur (Betrieb)	-40 °C ... 105 °C
--------------------------------------	-------------------

Maße

Länge	99 mm
Bauhöhe	114,5 mm
Breite	17,5 mm

Technische Daten

Anschluss gemäß Norm	CUL
Nennspannung U_N	300 V
Nennstrom I_N	8 A
Indikator1	CUL1
Brennbarkeitsklasse nach UL 94	V0
Verlustleistung bei 20 °C in horizontaler Einbaulage	5,2 W 10,8 W
Polzahl	12

Elektronikgehäuse - ME 17,5 UT/FE BUS/10+2 GN - 2854199

Klassifikationen

eCl@ss

eCl@ss 4.0	27180401
eCl@ss 4.1	27180401
eCl@ss 5.0	27180506
eCl@ss 5.1	27180506
eCl@ss 6.0	27180802
eCl@ss 7.0	27182702
eCl@ss 8.0	27182702

ETIM

ETIM 2.0	EC001031
ETIM 3.0	EC001031
ETIM 4.0	EC001031
ETIM 5.0	EC001031

UNSPSC

UNSPSC 6.01	31261501
UNSPSC 7.0901	31261501
UNSPSC 11	31261501
UNSPSC 12.01	31261501
UNSPSC 13.2	31261501

Approbationen

UL Recognized / cUL Recognized / cULus Recognized /

Approbationsdetails

UL Recognized

cUL Recognized		
Usegroups	B	D
Nennspannung UN	300 V	300 V
Nennstrom IN	8 A	8 A
mm ² /AWG/kcmil		

cULus Recognized

Elektronikgehäuse - ME 17,5 UT/FE BUS/10+2 GN - 2854199

Zubehör

Kodierelement

CR-MSTB - 1734401



CP-MSTB - 1734634



Montagematerial

ME-SAS - 2853899



ME DH27 NS 35 - 2908760



ME DH36 NS 35 - 2909895



Blindstopfen

Elektronikgehäuse - ME 17,5 UT/FE BUS/10+2 GN - 2854199

Zubehör

ME B-KA - 2854173



ME B-17,5 MSTBO GN - 2906869



ME B-17,5 MKDSO GN - 2906885



ME B-SA/NS 35 - 2935959



ME B-17,5 MKDSO GN - 2906885



ME B-17,5 MSTBO GN - 2906869



Elektronikgehäuse - ME 17,5 UT/FE BUS/10+2 GN - 2854199

Zubehör

ME B-SA/NS 35 - 2935959



ME B-KA - 2854173



Leiterplattenstecker

FKCT 2,5/ 3-ST - 1909223



Zubehör

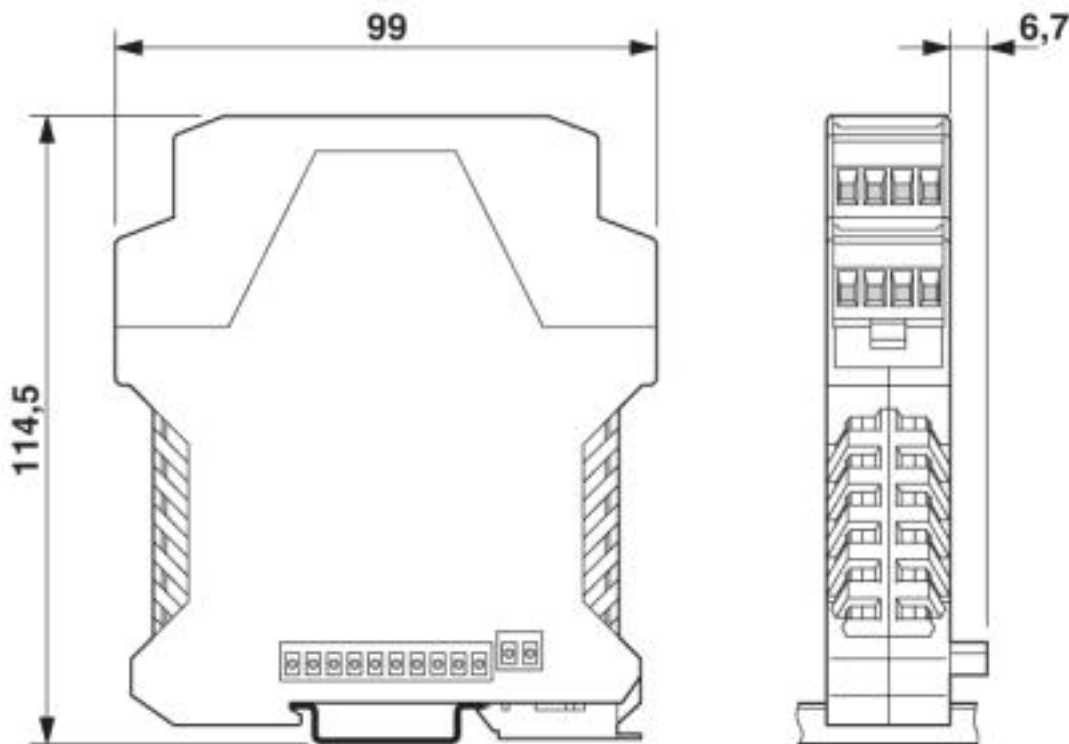
MCVR 1,5/ 5-ST-3,81 AU - 1893203



Zeichnungen

Elektronikgehäuse - ME 17,5 UT/FE BUS/10+2 GN - 2854199

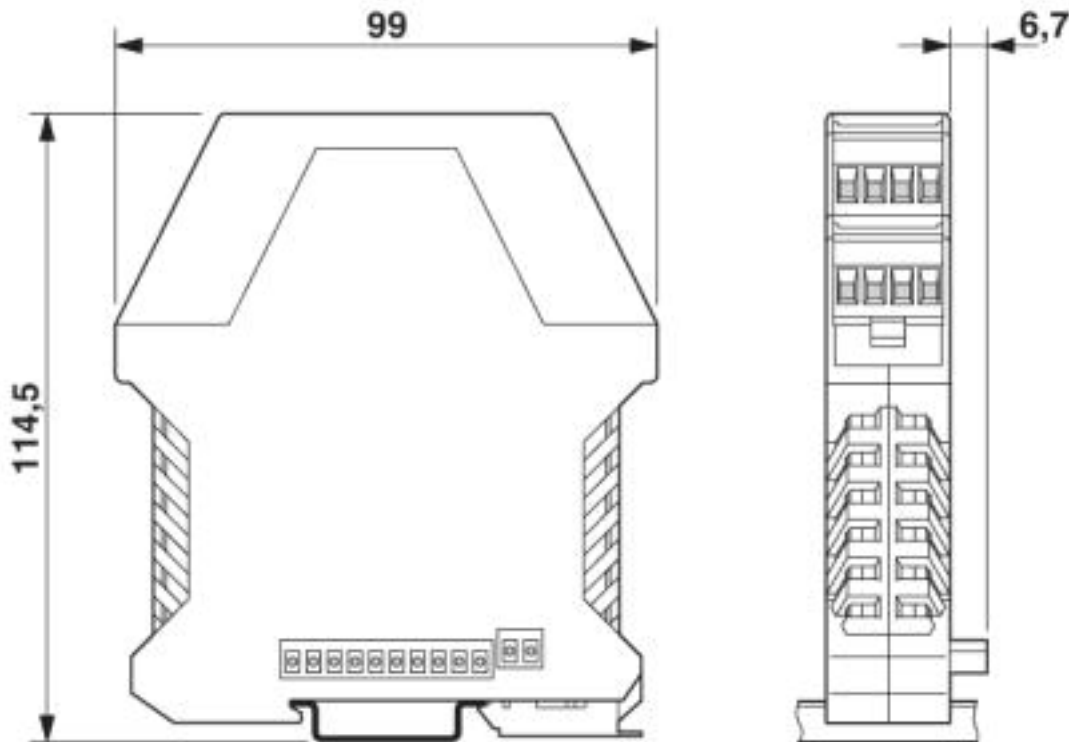
Maßzeichnung



Abmessungen der Elektronikgehäuse ME.../BUS 5+2 und ME.../BUS 10+2 mit doppelstöckigem Oberteil

Elektronikgehäuse - ME 17,5 UT/FE BUS/10+2 GN - 2854199

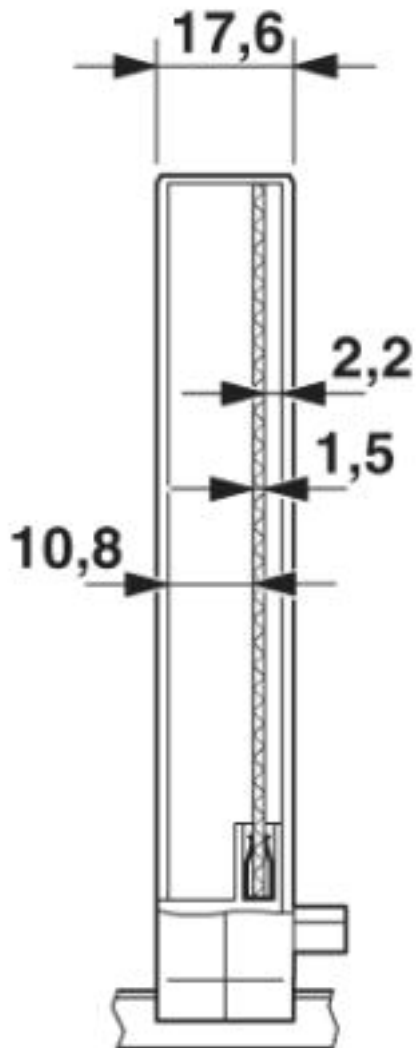
Maßzeichnung



Abmessungen der Elektronikgehäuse ME.../BUS 5+2 und ME.../BUS 10+2 mit doppelstöckigem Oberteil

Elektronikgehäuse - ME 17,5 UT/FE BUS/10+2 GN - 2854199

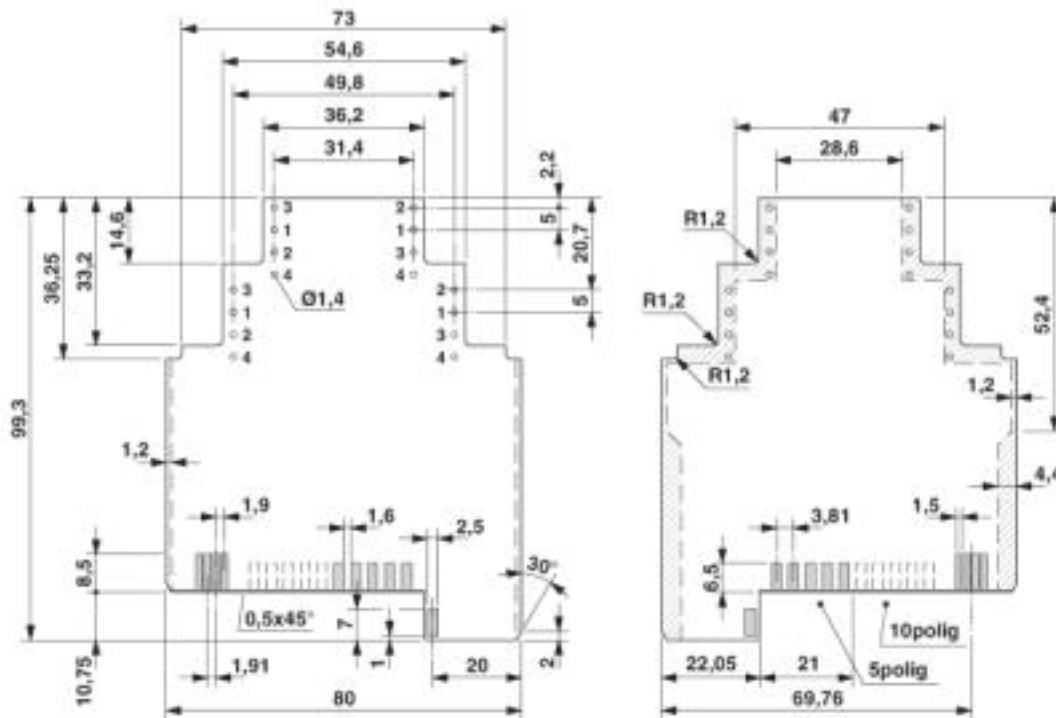
Maßzeichnung



Gehäuseinnenmaße Elektronikgehäuse ME 17,5.../BUS 5+2 und ME 17,5.../BUS 10+2

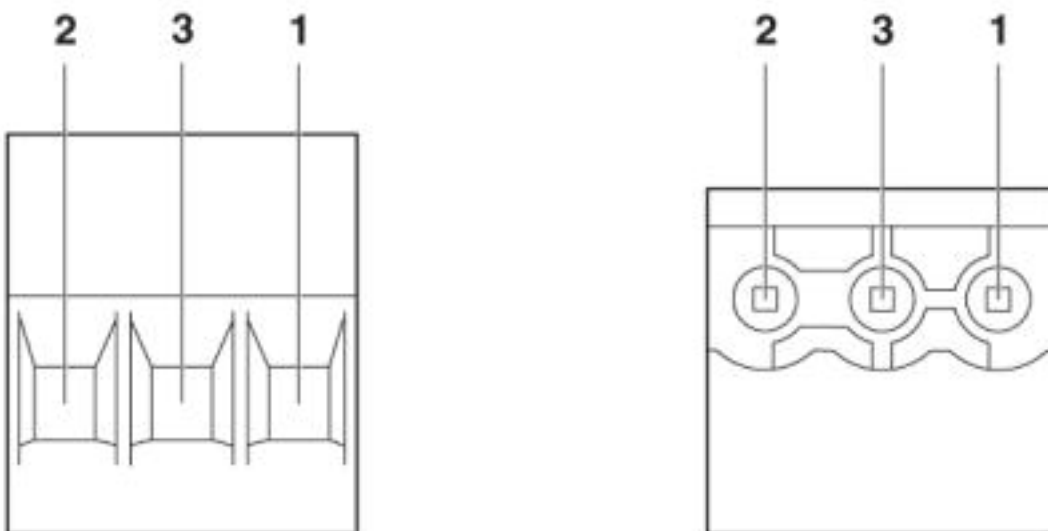
Elektronikgehäuse - ME 17,5 UT/FE BUS/10+2 GN - 2854199

Maßzeichnung



Maßbild der Leiterplatte ME.../BUS 5+2 und ME.../BUS 10+2 bei Verwendung des doppelstöckigen Oberteiles

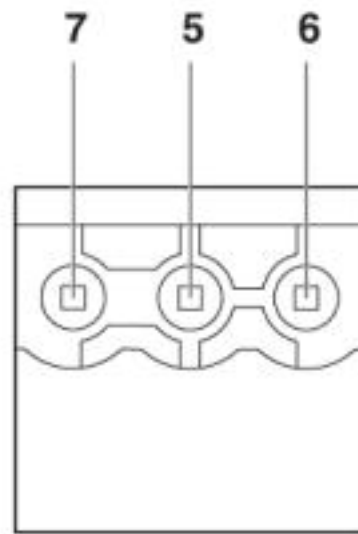
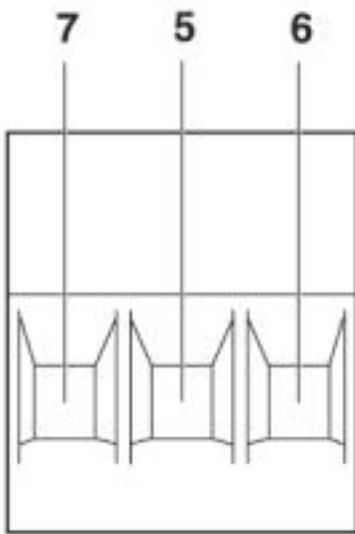
Schemazeichnung



Pinbelegung links

Elektronikgehäuse - ME 17,5 UT/FE BUS/10+2 GN - 2854199

Schemazeichnung



Pinbelegung rechts

© Phoenix Contact 2013 - alle Rechte vorbehalten
<http://www.phoenixcontact.com>