

Elektronikgehäuse - ME 45 UT/FE BUS/10+2 GN - 2735580

Bitte beachten Sie, dass die hier angegebenen Daten dem Online-Katalog entnommen sind. Die vollständigen Informationen und Daten entnehmen Sie bitte der Anwenderdokumentation. Es gelten die Allgemeinen Nutzungsbedingungen für Internet-Downloads. (<http://download.phoenixcontact.de>)



Gehäuse-Unterteil, integrierter 10-poliger Querverbinder zur parallelen Durchkontaktierung, sowie 2-poliger Verbinder für serielle Kontaktierung

Produkteigenschaften

- 2 optionale Seriellkontakte (daisy chain)
- Goldkontakte für Datenübertragung und Energieversorgung (125 V, 8 A)
- Rastmontage auf marktgängigen Tragschienen NS 35/7,5 bzw. NS 35/15
- Einspeisung über Standard-MINI COMBICON-Stecker

Kaufmännische Daten

Verpackungseinheit	10
GTIN	4017918601683

Technische Daten

Allgemein

Gehäuseart	Einbaugeschäuse
Material Gehäuse	Polyamid
Farbe	grün

Umgebungsbedingungen

Umgebungstemperatur (Betrieb)	-40 °C ... 105 °C
--------------------------------------	-------------------

Maße

Länge	99 mm
Bauhöhe	114,5 mm
Breite	45 mm

Technische Daten

Anschluss gemäß Norm	CUL
Nennspannung U_N	300 V
Nennstrom I_N	8 A
Indikator1	CUL1
Brennbarkeitsklasse nach UL 94	V0
Verlustleistung bei 20 °C in horizontaler Einbaulage	8,2 W 16,5 W
Polzahl	32
Polzahl	8

Elektronikgehäuse - ME 45 UT/FE BUS/10+2 GN - 2735580

Technische Daten

Klassifikationen

eCl@ss

eCl@ss 4.0	27180401
eCl@ss 4.1	27180401
eCl@ss 5.0	27180506
eCl@ss 5.1	27180506
eCl@ss 6.0	27180802
eCl@ss 7.0	27182702
eCl@ss 8.0	27182702

ETIM

ETIM 2.0	EC001031
ETIM 3.0	EC001031
ETIM 4.0	EC001031
ETIM 5.0	EC001031

UNSPSC

UNSPSC 6.01	31261501
UNSPSC 7.0901	31261501
UNSPSC 11	31261501
UNSPSC 12.01	31261501
UNSPSC 13.2	31261501

Approbationen

UL Recognized / cUL Recognized / cULus Recognized /


Approbationsdetails

UL Recognized

cUL Recognized		
Usegroups	B	D
Nennspannung UN	300 V	300 V
Nennstrom IN	8 A	8 A
mm ² /AWG/kcmil		

Elektronikgehäuse - ME 45 UT/FE BUS/10+2 GN - 2735580

Approbationen

cULus Recognized  US

Zubehör

Kodierelement

CR-MSTB - 1734401



CP-MSTB - 1734634



Montagematerial

ME-SAS - 2853899



ME DH27 NS 35 - 2908760



Elektronikgehäuse - ME 45 UT/FE BUS/10+2 GN - 2735580

Zubehör

ME DH36 NS 35 - 2909895



Blindstopfen

ME B-KA - 2854173



ME B-22,5 MKDSO GN - 2907143



ME B-22,5 MSTBO GN - 2907156



ME B-SA/NS 35 - 2935959



Elektronikgehäuse - ME 45 UT/FE BUS/10+2 GN - 2735580

Zubehör

ME B-22,5 MSTBO GN - 2907156



ME B-22,5 MKDSO GN - 2907143



ME B-KA - 2854173



ME B-SA/NS 35 - 2935959



Zubehör

MCVR 1,5/ 5-ST-3,81 AU - 1893203



Elektronikgehäuse - ME 45 UT/FE BUS/10+2 GN - 2735580

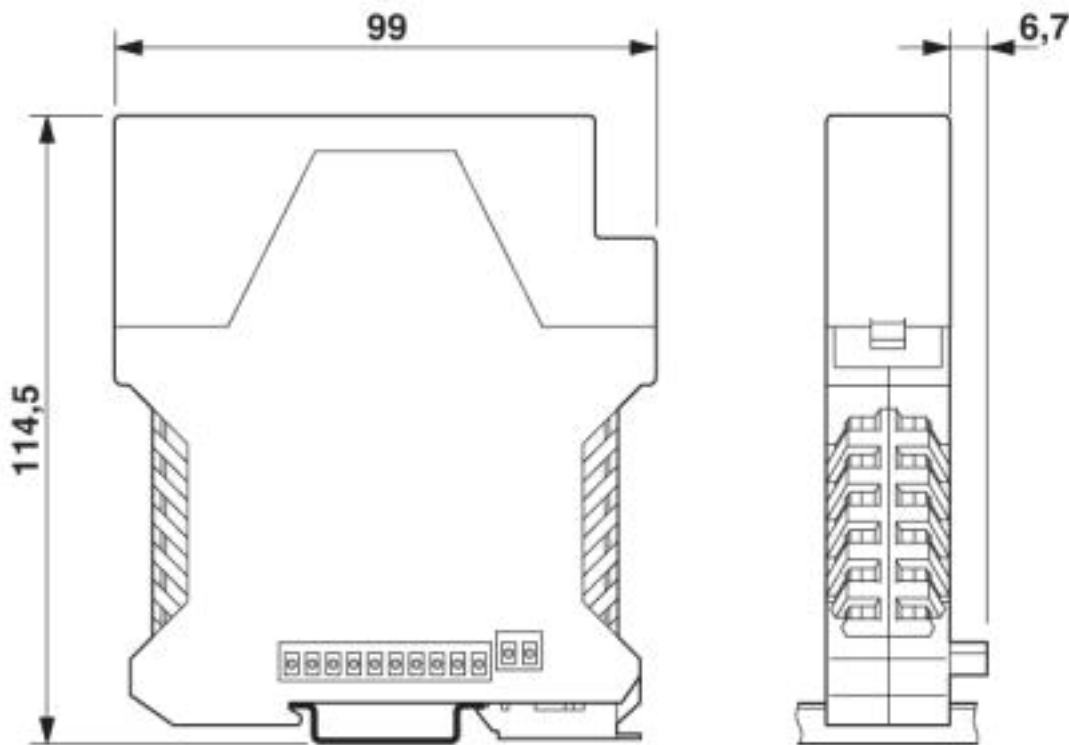
Zubehör

MCVR 1,5/10-ST-3,81 AU - 1893216



Zeichnungen

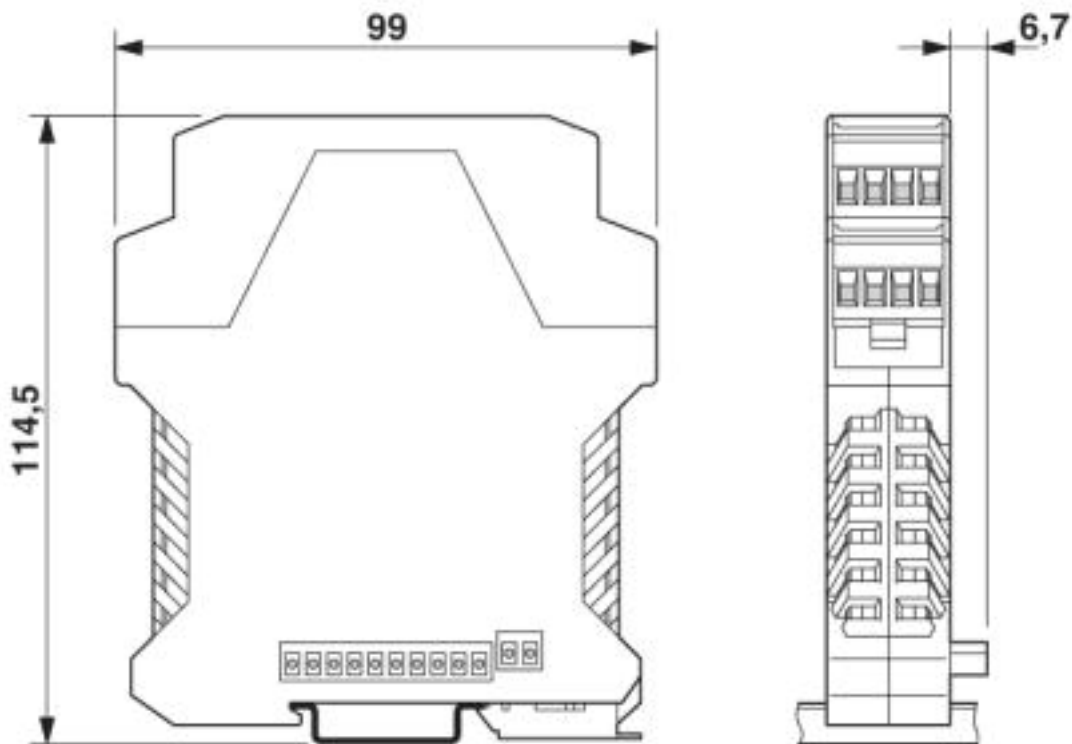
Maßzeichnung



Abmessungen der Elektronikgehäuse ME.../BUS 5+2 und ME.../BUS 10+2 mit einstöckigem Oberteil

Elektronikgehäuse - ME 45 UT/FE BUS/10+2 GN - 2735580

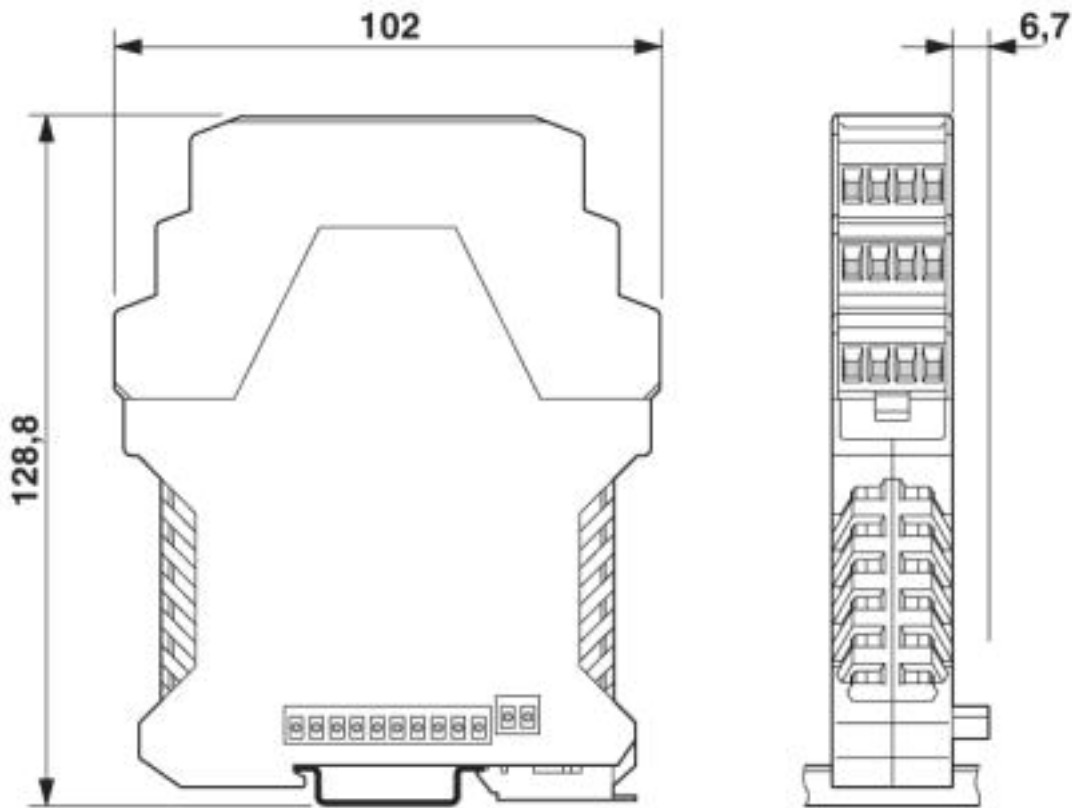
Maßzeichnung



Abmessungen der Elektronikgehäuse ME.../BUS 5+2 und ME.../BUS 10+2 mit doppelstöckigem Oberteil

Elektronikgehäuse - ME 45 UT/FE BUS/10+2 GN - 2735580

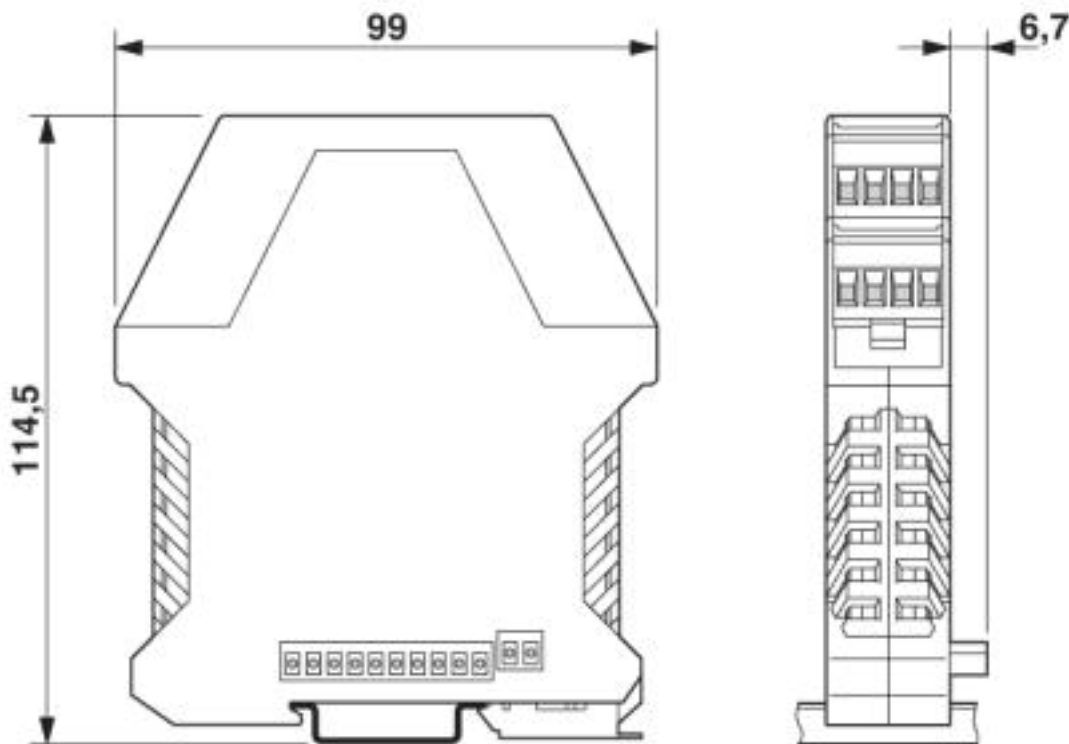
Maßzeichnung



Abmessungen der Elektronikgehäuse ME.../BUS 5+2 und ME.../BUS 10+2 mit dreistöckigem Oberteil

Elektronikgehäuse - ME 45 UT/FE BUS/10+2 GN - 2735580

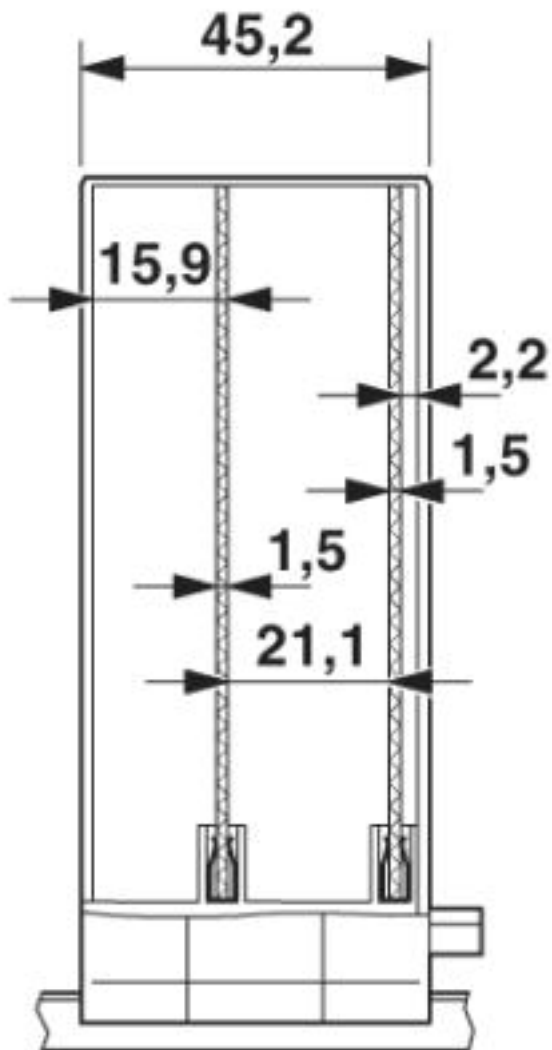
Maßzeichnung



Abmessungen der Elektronikgehäuse ME.../BUS 5+2 und ME.../BUS 10+2 mit doppelstöckigem Oberteil

Elektronikgehäuse - ME 45 UT/FE BUS/10+2 GN - 2735580

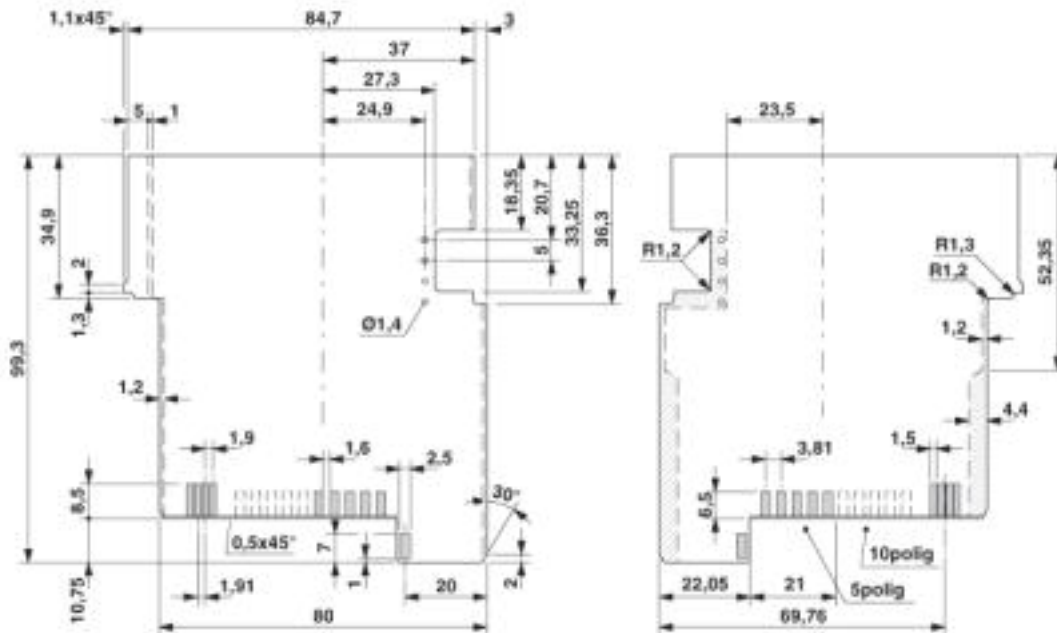
Maßzeichnung



Gehäuseinnenmaße Elektronikgehäuse ME 45.../BUS 5+2 und ME 45.../BUS 10+2

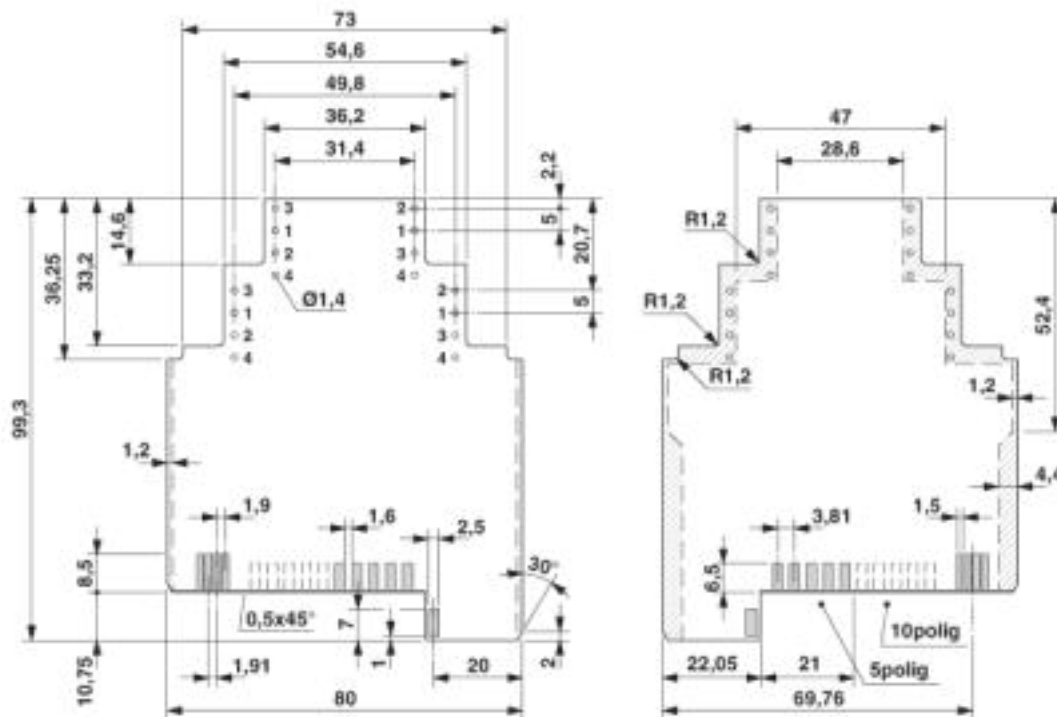
Elektronikgehäuse - ME 45 UT/FE BUS/10+2 GN - 2735580

Maßzeichnung



Maßbild der Leiterplatte ME.../BUS 5+2 und ME.../BUS 10+2 bei Verwendung des einstöckigen Oberteiles

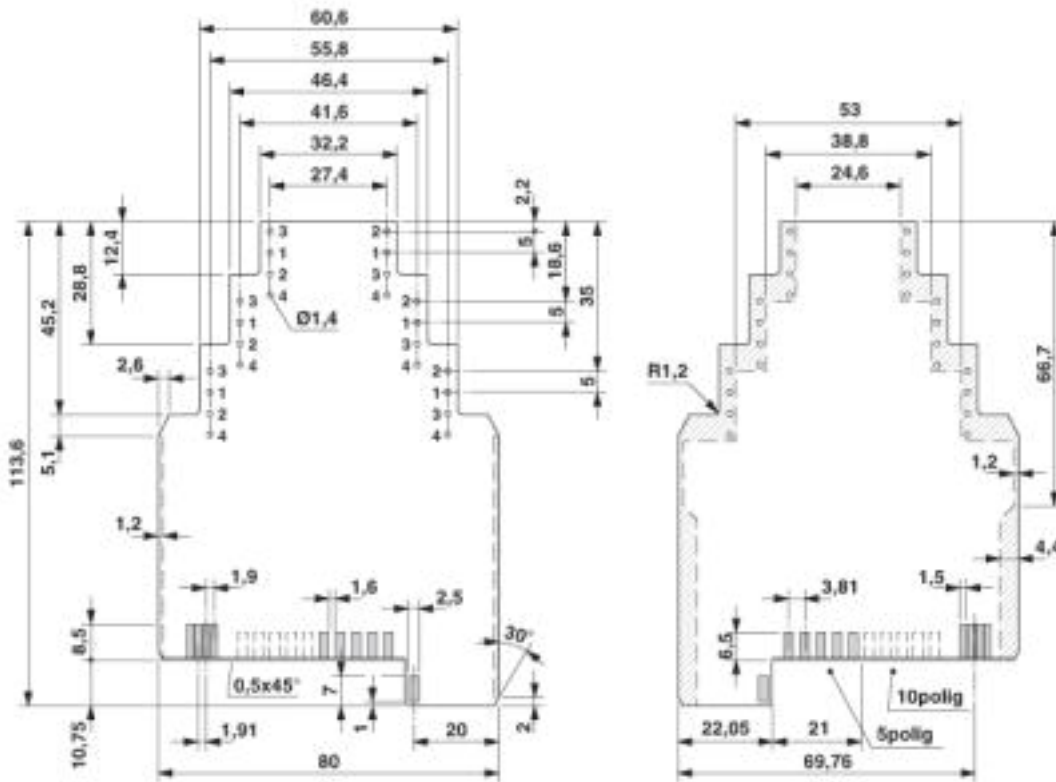
Maßzeichnung



Maßbild der Leiterplatte ME.../BUS 5+2 und ME.../BUS 10+2 bei Verwendung des doppelstöckigen Oberteiles

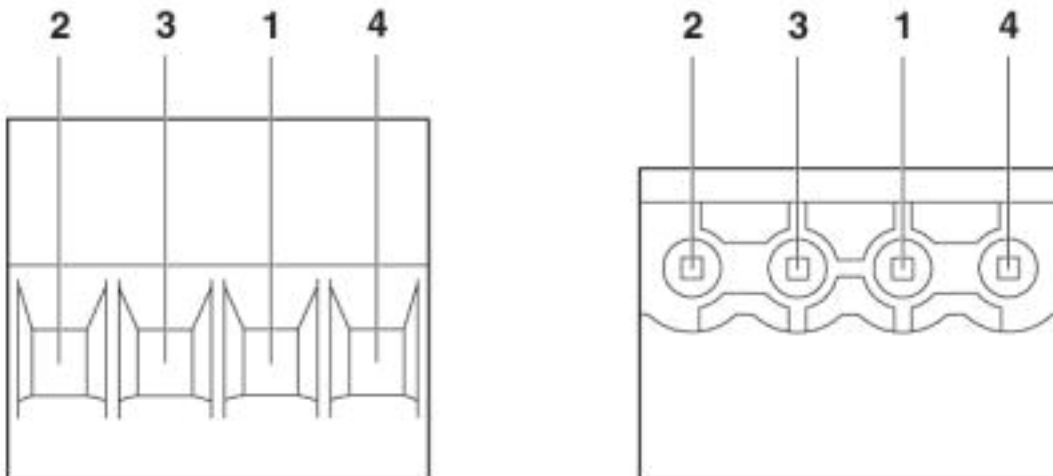
Elektronikgehäuse - ME 45 UT/FE BUS/10+2 GN - 2735580

Maßzeichnung



Maßbild der Leiterplatte ME.../BUS 5+2 und ME.../BUS 10+2 bei Verwendung des dreistöckigen Oberteiles

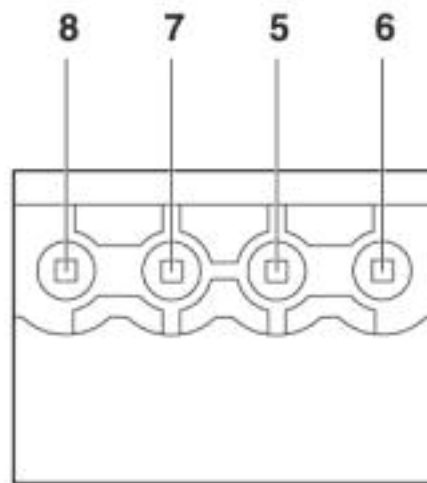
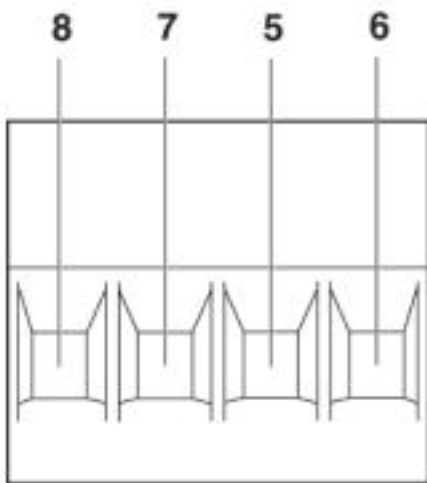
Schemazeichnung



Pinbelegung links

Elektronikgehäuse - ME 45 UT/FE BUS/10+2 GN - 2735580

Schemazeichnung



Pinbelegung rechts

© Phoenix Contact 2013 - alle Rechte vorbehalten
<http://www.phoenixcontact.com>